

ANNALES MUSEI NATIONALIS SLOVACI
ZBORNÍK SLOVENSKÉHO NÁRODNÉHO MÚZEA

ARCHEOLÓGIA
SUPPLEMENTUM 8

**STĚP MARCA AURELIA
A STREDNÉ PODUNAJSKO
ŠTÚDIE**

**COLUMN OF MARCUS AURELIUS
AND THE MIDDLE DANUBE AREA
STUDIES**

ZBORNÍK SLOVENSKÉHO NÁRODNÉHO MÚZEA – 2014
SUPPLEMENTUM 8

Slovenské národné múzeum – Archeologické múzeum
Bratislava 2014

Annales Musei Nationalis Slovaci
ZBORNÍK SLOVENSKÉHO NÁRODNÉHO MÚZEA

ARCHEOLÓGIA
SUPPLEMENTUM 8

ŠTÚDIE

Vedecký redaktor
PhDr. Juraj Bartík, PhD.

Zostavovateľ
PhDr. Vladimír Turčan

Posudzovatelia:
Prof. PhDr. Klára Kuzmová, CsC.
Prof. PhDr. Eduard Krekovič, CsC.

Návrh obálky: Peter Šimčík
Neprešlo jazykovou úpravou

Grafická úprava: Renesans, s. r. o.
Tlač: Ultra Print, s. r. o., Bratislava

Za obsah príspevkov a kvalitu obrazových príloh zodpovedajú autori
Vydalo: Slovenské národné múzeum – Archeologické múzeum, Bratislava 2014

Náklad: 400 výtlačkov

© Slovenské národné múzeum – Archeologické múzeum, Bratislava 2014

ISBN 978-80-8060-335-9

OBSAH – CONTENTS

Igor Bazovský: Odev Germánov na stĺpe Marca Aurélia.....	7
<i>The clothing of the Germans on the Column of Marcus Aurelius.....</i>	10
Ján Beljak: Pohronie v dobe Marca Aurelia	11
<i>The Granp region at the time of Marcus Aurelius.....</i>	23
Radoslav Čambal: Torques or shackles? Cotins or Germans? To Interpretation of ethnic origin of the Captives from the Column of Marcus Aurelius, displayed in the scenes LXVIII and LXIX.....	25
<i>Torques alebo putá? Kotíni alebo Germáni? K interpretácii etnického pôvodu zajatcov na scénach LXVIII a LXIX zo stĺpu Marca Aurelia.....</i>	30
Eduard Droberjar: Shackles on the column of Marcus Aurelius and finds from Mušov.....	35
<i>Pouta na sloupu Marka Aurelia a nálezy z Mušova.....</i>	40
Kristian Elschek: Nové žiarové hroby z 2. polovice 2. storočia zo Zohora na západnom Slovensku	41
<i>Neue Brandgräber aus der 2. Hälfte des 2. Jahrhunderts von Zohor (Westslowakei).....</i>	50
Erik Hrnčiarik – Jakub Baňovič: Vyobrazenia nádob na Trajánovom stĺpe a stĺpe Marka Aurélia.....	51
<i>Depictions of vessels on Trajan´s column and the column of Marcus Aurelius.....</i>	59
Erik Hrnčiarik – Ján Ulický: Vyobrazenia rímskej výstroje a výzbroje na Trajánovom stĺpe a stĺpe Marka Aurélia.....	61
<i>Depictions of Roman arms and armour on Trajan´s column and the column of Marcus Aurelius.....</i>	69
Peter Jančura – Mirka Daňová – Marian Jančura – Iveta Bohálová – Dušan Daniš – Juraj Modranský – Katarína Zrníková – Lívia Oláhová: Priestorový aspekt a prírodné podmienky invázie Rimanov do stredného Podunajska a Karpát v druhom storočí n. l.	71
<i>The spatial aspect and the natural conditions of the Roman invasion of the central Danube region and the Carpathians in the second Century AD.....</i>	87
Rudolf Nádaskay – Jaroslava Schmidtová – Peter Barta: Terra Sigillata z priekopy rímskeho tábora Gerulata II v Bratislave-Rusovciach	89
<i>Terra sigillata from ditch of roman camp Gerulata II in Bratislava-Rusovce.....</i>	100
Marek Olędzki: The Causes of the Outburst of Marcomannic Wars	101
<i>Przyczyny wojen markomańskich.....</i>	106
<i>Príčiny markomanských vojen.....</i>	106
Ján Rajtár: Stĺp Marca Aurelia a archeologické doklady o rímskych výpravách proti Kvádom.....	107
<i>Die Säule des Marcus Aurelius und die archäologische Nachweise der römischen Expeditionen gegen die Quaden.....</i>	134
Jaroslava Schmidtová – Peter Barta: Výskum priekopy rímskeho tábora Gerulata II v Rusovciach v roku 2009.....	141
<i>The excavation of ditch of roman camp Gerulata II in Rusovce 2009.....</i>	154
Ondrej Šedo: Rímske stavby zobrazené na stĺpe Marca Aurélia	155
<i>Roman buildings depicted on the column of Marcus Aurelius.....</i>	167
Vladimír Turčan: Germánske sídliskové objekty na stĺpe Marca Aurelia	169
<i>German settlement structures on the column of Marcus Aurelius.....</i>	177
Pavol Valachovič: Markomanské vojny v ikonografii a rímskej historiografickej tradícii	181
<i>The Marcomannic wars in Iconography and in the roman historiographical Tradition.....</i>	184

SKRATKY ČASOPISOV A PERIODÍK

Acta Arch. Acad. Scien. Hungaricae = Acta Archaeologica Academiae Scientiarum Hungaricae. Budapest
Alba Regia = Alba Regia. Annales musei Stephani Regis. Székesfehérvár
Anodos = Anodos. Studies of the ancient World. Trnava
Antiquitas = Antiquitas. Wrocław
Arch. Journal = The Archeological Journal. London
Arch. Korrb. = Archäologisches Korrespondenzblatt. Urgeschichte, Römerzeit, Frühmittelalter. Mainz am Rhein
Arch. Rozhledy = Archeologické Rozhledy. Praha
AVANS = Archeologické výskumy a nálezy na Slovensku. Nitra
Balácai közl. = Balácai közlemények. Veszprém
Bayer. Vorbeschbl. = Bayerische Vorgeschichtsblätter. München
Ber. Denkmalpfl. Niedersachsen = Berichte zur Denkmalpflege in Niedersachsen. Hannover
Ber. RGK = Bericht der Römisch-Germanischen Kommission. Frankfurt a. M.
Carnuntum-Jahrb. = Carnuntum Jahrbuch. Wien
ČSPSČ = Časopis společnosti přátel starožitností. Praha
EAZ = Ethnographisch – Archäologische Zeitschrift. Berlin
Fundber. Österreich = Fundberichte aus Österreich. Wien
Germania = Germania. Anzeiger der Römisch-Germanischen Kommission des Deutschen Archäologischen Instituts. Frankfurt am Main
Jižní Morava = Jižní Morava. Ročenka Okresního archivu pro okres Břeclav v Mikulově. Mikulov
Journal Glass Stud. = Journal of Glass Studies. Corning (N. Y.)
Journal of Roman Stud. = Journal of Roman Studies. London
Libyca = Libyca. Alger
Meander = Meander. Warszawa
MIAMoskva = Materialy i issledovanija po Archeologii SSSR. Moskva – Leningrad
Mitt. Prähist. Komm. Österr. Akad. = Mitteilungen der Prähistorischen Kommission der Österreichischen Akademie der Wissenschaft. Wien
Pam. Arch. = Památky Archeologické. Praha
Pam. a Múz. = Pamiatky a múzeá. Bratislava
Prähist. Zeitschr. = Prähistorische Zeitschrift. Leipzig (Berlin)
Přehled Výzkumů = Přehled Výzkumů AÚ ČSAV. Brno
RCRF = Rei Cretariae Roman Favtores
Slov. Arch. = Slovenská archeológia. Časopis Archeologického ústavu Slovenskej akadémie vied v Nitre. Nitra
Slov. Num. = Slovenská numizmatika. Nitra.
Specimina Nova Diss. Hist. = Specimina Nova Dissertationum ex Instituto Historico Universitatis Quinqueecclesiensis de Iano Pannonio nominatae. Pécs
Štud. Zvesti AÚ SAV = Študijné zvesti Archeologického ústavu Slovenskej Akadémie vied. Nitra
Zborník MMB = Bratislava. Zborník Mestského múzea. Bratislava
Zbor. SNM. Arch. = Zborník Slovenského národného múzea. Archeológia. Bratislava
Zbor. SNM. Hist. = Zborník Slovenského národného múzea. História. Bratislava

TERRA SIGILLATA Z PRIEKOPY RÍMSKEHO TÁBORA GERULATA II V BRATISLAVE-RUSOVCIACH¹

RUDOLF NÁDASKAY – JAROSLAVA SCHMIDTOVÁ – PETER BARTA

Keywords: *terra sigillata, ditch, Roman camp Gerulata II, Marcomannic wars*

Abstract: *Terra sigillata from ditch of Roman camp Gerulata II in Bratislava-Rusovce. The article presents analysis of 52 specimens of terra sigillata acquired during rescue excavations of the Bratislava City Museum in 2009. The sherds were found in the ditch of camp Gerulata II built in the area of the vicus of Gerulata. The ware belongs to four workshops. Except for three earlier sherds, the terra sigillata is dated to the 2nd half of the 2nd cent. AD.*

Úvod

Cieľom predkladaného článku je analýza a vyhodnotenie terra sigillaty (ďalej len TS) získanej pri záchrannom výskume realizovaného J. Schmidtovou a P. Bartom v máji roku 2009. Lokalita sa nachádza v intraviláne Bratislavy-Rusoviec na Balkánskej ul., č. parcel 656, 657/4 a 658 (Schmidtová/Barta 2010). Nálezový súbor pochádza z výplne obj. 1 – priekopy, ktorej priebeh bol zachytený v minulosti pri viacerých výskumoch na ul. Pohraničníkov (Pichlerová 1984; 1985; Varsik/Kuzmová/Schmidtová 1996, 210; Kuzmová/Bazovský 2011, 116), pričom TS sa objavila v troch prípadoch. Priekopu interpretovala M. Pichlerová ako ochranu sídliska (Pichlerová 1983, 209) a V. Varsik ako dočasný tábor (1996, 31-32; Schmidtová 2012, 269). Celkové vyhodnotenie výskumu je obsahom článku na inom mieste (Schmidtová/Barta 2014).

Predmetom analýzy bol nálezový súbor pozostávajúci z 52 jedincov. Tento počet zahŕňa reliéfne zdobené nádoby v počte 27 kusov (Drag. 30, 37), nezdobené hladké tvary v počte 22 kusov (Drag. 18, 18/31, 33), jeden neurčitelný zlomok z tela mortária (pravdepodobne Drag. 43, Kar. č. 50) a dva fragmenty, ktoré neboli pre ich celkový stav interpretovateľné. V pertraktovanom materiáli sa vyskytujú výrobky juhogalských (La Graufesenque), stredogalských (Lezoux), východogalských (Ittenweiler) a rheinzabernských dielní, pričom ostatné výrobné centrá v súbore úplne absentujú. V ďalšej analýze budú jednotlivé centrá preberané v chronologickom poradí.

Analýza materiálu

Juhogalská TS

V našom nálezovom súbore sa nachádza jediný črep (1,92% z celého materiálu) pôvodom z juhogalských výrobných centier. Je to črep z misky typu Drag. 37 (Kat. č. 1), zahrňujúci okraj a celú šírku reliéfu, ktorý bol ešte pred aplikáciou lesklého poľahu mierne zotretý a z toho dôvodu je ťažšie čitateľný. Ide o výrobok z bližšie neurčiteľnej dielne v La Graufesenque, datovateľný do obdobia vlády cisárov Vespasiána až Domitiána, prípadne Nervu. TS z La Graufesenque vo všeobecnosti tvorí pomerne menšie percento v nálezových súboroch z výskumov v antickej Gerulate (Gabler/Pichlerová 1996, 91; Varsik et al. 1996, 216-226; Kuzmová/Bazovský 2011, 127). Zvláštnosťou je, že povrch črepu (vzhľadom na svoje staršie datovanie oproti mladším fragmentom) je takmer dokonale zachovalý. Samotný črep prešiel nízkym stupňom fragmentácie. Predstavuje približne 1/3 nádoby.

Stredogalská TS

TS zo strednej Galie je zastúpená 24 jedincami (46,2% z celého súboru), z toho reliéfne zdobených bolo 10 ks (Drag. 30, 37) a hladkých tvarov 14 ks (Drag. 18, 18/31, 33). Všetky fragmenty v tejto kategórii sú produktom hrnčiarskeho centra v Lezoux. Tieto výrobky tvoria najpočetnejšiu skupinu tak v pertraktovanom súbore, ako aj v celej antickej Gerulate (Gabler/Pichlerová 1996, 95; Dekan/Kuzmová 1996, 167).

Pri reliéfne zdobených fragmentoch bol identifikovaný jeden majster reprezentujúci skorú produkciu z Lezoux (1. pol. 2. stor.): X-5 alebo X-6: 1 ks (Kat. č. 4)

Nejednoznačné určenie v prípade tohto jedinca je spôsobené kombináciou výzdobných prvkov na fragmente používaných oboma majstrami (CGP, 153). Doposiaľ bol v publikovanom materiáli z Gerulaty doložený iba hrnčiar X-6 tromi kusmi (Dekan/Kuzmová 1996, 167).

Nasledujúca fáza produkcie (2. pol. 2. stor.) reliéfne zdobených tvarov je zastúpená piatimi kusmi vyrobenými 4 dielňami:

Cinnamus: 1 ks (Kat. č. 5)

Paternus II – Iullinus – Cinnamus: 1 ks (Kat. č. 6)

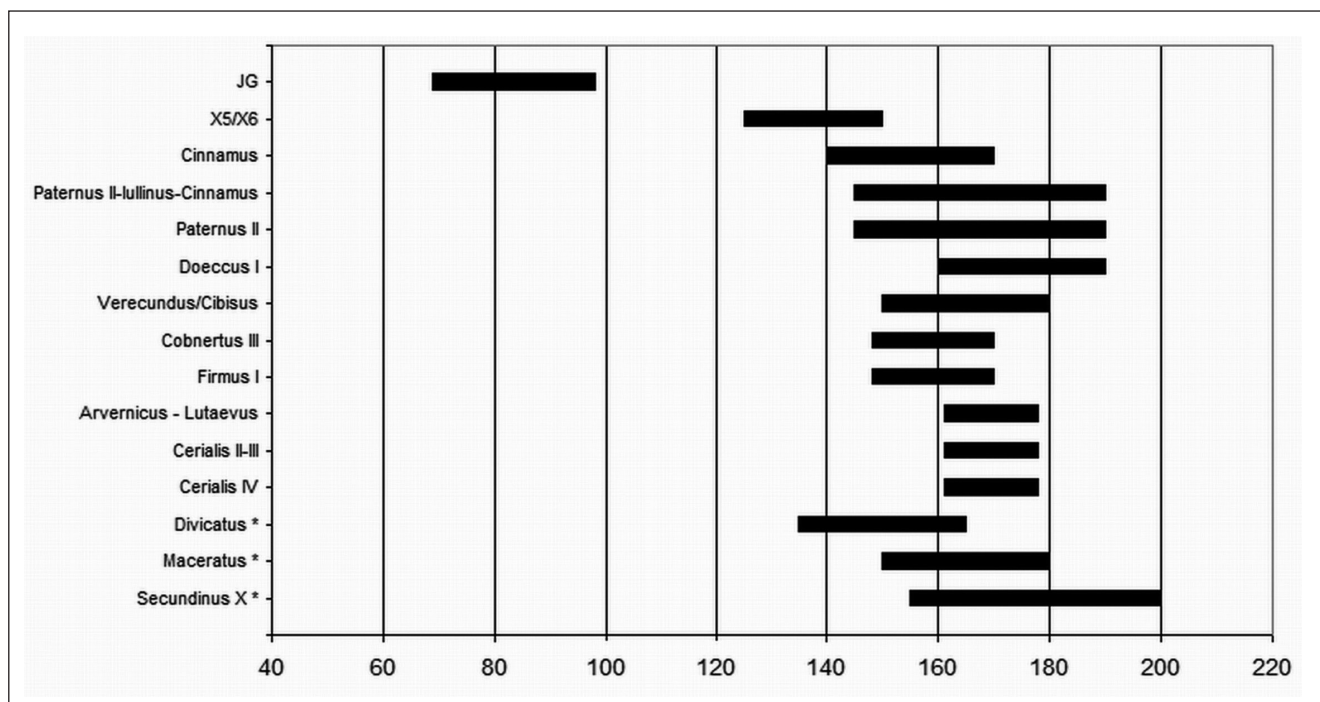
Paternus II: 1 ks (Kat. č. 7)

Doeccus I: 2 ks (Kat. č. 8)

¹ Článok je skráteným textom bakalárskej práce obhájenej na Katedre archeológie, Filozofickej fakulty Univerzity Komenského v Bratislave v akademickom roku 2012/2013.

Obr. 1 Bratislava-Rusovce, Balkánska ul., č. parc. 656. Rozdelenie TS podľa typológie a proveniencie.

Forma	Dielňa					spolu
	JG	SG	Itt	Rh	neurč.	
Drag. 18		1		2		3
Drag. 18/31		8		3	2	13
Drag. 30		2				2
Drag. 33		5		1		6
Drag. 37	1	8	1	12	3	25
Drag. 43?					1	1
neurč.					2	2
Spolu	1	24	1	18	8	52



Obr. 2 Bratislava-Rusovce, Balkánska ul., č. parc. 656. Chronologické rozpätia určených hrnčiarskych majstrov.

Nárast počtu reliéfne zdobenej TS v našom materiáli nie je markantný, avšak v celkovom meradle ide v Gerulate aj v celej Panónii o bežný jav (*Dekan/Kuzmová 1996, 167*). Fragmenty nádob z dielne Doecca I v skúmanom súbore prevažujú. Avšak vedúce miesto v exporte na hornopanónsky limes zaujímali dielne Cinnama a v menšej miere aj Paterna II, ktorých výrobky tvoria najväčšie percento aj ostaných gerulatských náleзовých súborov².

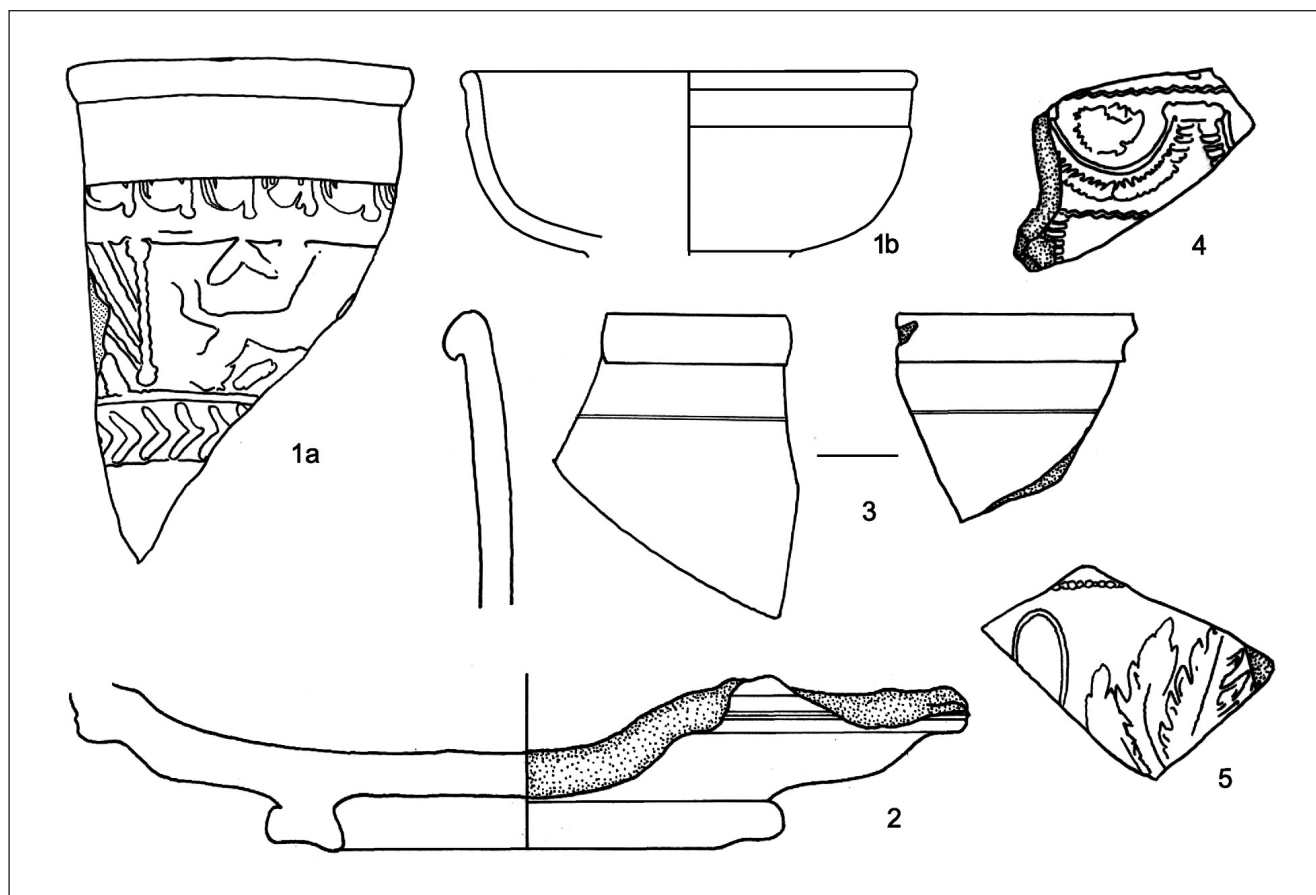
Hladké tvary TS v súbore stredogalského tovaru mierne prevažujú nad reliéfnymi. Najviac kusov pochádza z misiiek Drag. 18 resp. 18/31 (catillus), o niečo menej zo šálok Drag. 33 (obr. 1). V tejto kategórii boli zaznamenané aj kolkované fragmenty. Ide o tri kolky troch odlišných majstrov, z toho jeden je iliterárny (Drag. 18/31, kat. č. 30). Produkciu 1. pol. 2. stor. dokladá miska Drag. 18 s kolkom DIVICATVS, ktorým signoval rovnomenný majster (Kat. č. 28). Ďalšiu fázu dokladá kolk na miske Drag. 18 - [MA](CE)RA, ktorým používal majster Maceratus (Kat. č. 29).

Východogalská TS

Východogalské výrobné centrá reprezentuje v skúmanom súbore jeden okrajový fragment z misky typu Drag. 37 (Kat. č. 12). Na základe typického vajcovca bol určený ako výrobok dielne Verecunda/Cibisa z Ittenweilera. Datovaním a distribúciou produkcie týchto blízkych majstrov sa na základe nález z drevozemného tábora v Iži zaoberala K. Kuzmová (2005)³. Výskyt týchto nádob datovala do rozmedzia rokov 150 až 170/180, v prípade nález z Iže do konečnej fázy markomanských vojen (*Kuzmová 2005, 56*). Vzhľadom na zachovalosť povrchu črepu môžeme v našom prípade predpokladať krátku dobu používania nádoby a kratšiu dobu fragmentácie pred jeho deponovaním do výplne priekopy. Predmetný fragment je doteraz prvým zaznamenaným na území Gerulaty, a dopĺňa tak nálezy z ostaných lokalít na hornopanónskom limite (porov. *Kuzmová 2005, Abb. 1*).

² K. Kuzmová/J. Rajtár (Eds.): Gerulata I. Nitra, 1996 - tu články venované TS; *Kuzmová/Bazovský 2011, 125*.

³ Tu viď analógie a ďalšiu literatúru. Na tomto mieste by sme chceli prof. Kuzmovej poďakovať za ochotu a pomoc pri určovaní, rady a poskytnutú literatúru.



Tab. 1 Bratislava-Rusovce, Balkánska ul., č. parc. 656. Reliéfna TS. 1: La Graufesenque; 2, 3: Stredná Galia; 4, 5: Lezoux (M 1:1; 1b - 1:2).

TS z Rheinzabernu

Výrobky z rheinzabernských dielni tvoria druhú najpočetnejšiu skupinu v našom materiáli - 18 ks (34,62% z celkového množstva), z toho 12 ks reliéfne zdobených - Drag. 37 a 6 kusov hladkých foriem - Drag. 18, 18/31, 33 (obr. 1).

Dobre určiteľnú reliéfne zdobenú TS bolo možné rozdeliť do skupín, ako ich vyčlenil H. Bernhard (1981):

Skupina Bernhard Ia

Cobnertus III: 1 ks (Kat. č. 13)

Firmus I: 2 ks (Kat. č. 14, 15)

Skupina Bernhard Ib

Arvernicus-Lutaevus: 1 ks (Kat. č. 16)

Cerialis II - III: 1 ks (Kat. č. 17)

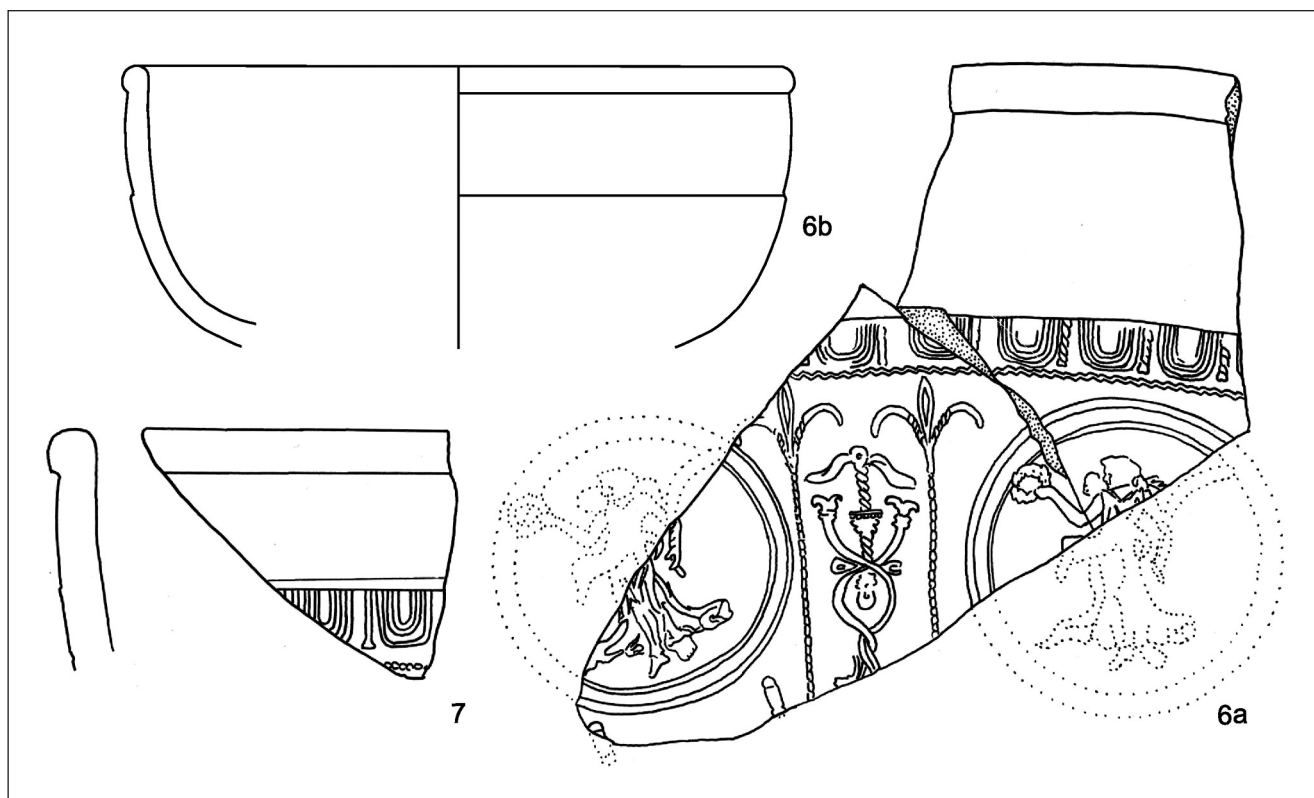
Cerialis IV: 2 ks (Kat. č. 18, 19)

Z celkového počtu ôsmich chronologických skupín rheinzabernských dielni sú v skúmanom materiáli iba dve najvčasnnejšie skupiny Ia (148/153-160/170) a Ib (161/170-178). Zastúpenie tejto včasnej produkcie z Rheinzabernu je v celej Panónii nízke vzhľadom na masový import stredogalskej produkcie (Dekan/Kuzmová 1996, 169).

Hladkých foriem sa v našom súbore nachádza 6 kusov, z toho 5 kusov tvorila miskovitá forma (catillus): Drag. 18 - 2 kusy, Drag. 18/31 - 3 kusy. Jedným kusom bola zastúpená šálka Drag. 33. Kolkované fragmenty sa vyskytli v dvoch prípadoch. Ide o úplne zachované dno misky Drag. 18/31 s kolkom SIICVNDINVE, ktoré používal hrnčiar Secundinus X. Na jednom fragmente misky Drag. 18 sa objavila časť I(V?) [nerekonštruovateľného kolk].

Výsledky a diskusia

Na základe analýzy a datovania fragmentov z jednotlivých výrobných centier sa ďalej pokúsime o celkové datovanie nálezového súboru resp. jeho hornú hranicu dovozu do Gerulaty a následne aj vznik výplne priekopy. Väčšina nájdených kusov TS, okrem jedného juhogalského datovaného do 2. pol. 1. stor. a dvoch stredogalských črepov datovaných do 1. pol. 2. stor., boli do Gerulaty importované v 2. pol. 2. stor. resp. medzi rokmi cca 150 až 190. Dôležitým pre datovanie výplne priekopy je aj výskyt výrobkov konkrétnych majstrov v pertraktovanom súbore, a to Cinnama a Paterna II, ktorí sa často objavujú v materiáli z deštrukčných vrstiev z obdobia markomanských vojen v Panónii (Gabler 1994, Tab. 1). Po markomanských vojnách získavajú vedúce postavenie v importe TS do Panónie rheinzabernské dielne (Gabler 1994, 359), pričom práve tieto



Tab. 2 Bratislava- Rusovce, Balkánska ul., č. parc. 656. Reliéfna TS. Lezoux. (M 1:1; 6b: 1:2).

produkty v našom súbore úplne absentujú. Zaujímavým je fragment pôvodom z dielni Verecunda/Cibisa z Ittenweileru, ktorých analogické výrobky sa objavili v zánikových horizontoch na panónskom limite v Ad Statuas (Gabler 1994, Tab. 1) a v Iži (Kuzmová 2005, 56) spájaných z markomanskými vojnami. Tieto pozorovania dopĺňa nález šálky Drag. 33 s kolkom majstra Priscusa v menšom súbore získanom z totožnej priekopy (Kuzmová/ Bazovský 2011, 129), pričom tento sa vyskytol aj v keramickom depote z Gorsia (Gabler/Kocztur 1977, 73).

Záver

Na základe výsledkov analýzy súboru a datovania produkcie zastúpených dielni a majstrov (Obr. 2) môžeme povedať, že prevažná časť súboru TS z priekopy rímskeho tábora Gerulata II prestala byť vyrábaná pred rokom 180, resp. 190. Takéto datovanie súboru, absencia neskoršieho rheinzabernského tovaru, homogénny materiál zásypu priekopy a rozptýl nálezov TS v jeho celej hrúbke sú argumentami, ktoré svedčia o rýchlom zasypaní priekopy deštrukciou, ktorá vznikla v priebehu markomanských vojen. Po skončení vojenského konfliktu prestala priekopa plniť obrannú funkciu a podľahla zmenám využitia priestoru širšieho okolia kastelu Gerulata.

Katalóg

Pú - priemer ústia
Pd - priemer dna
P - povrch
L - lom

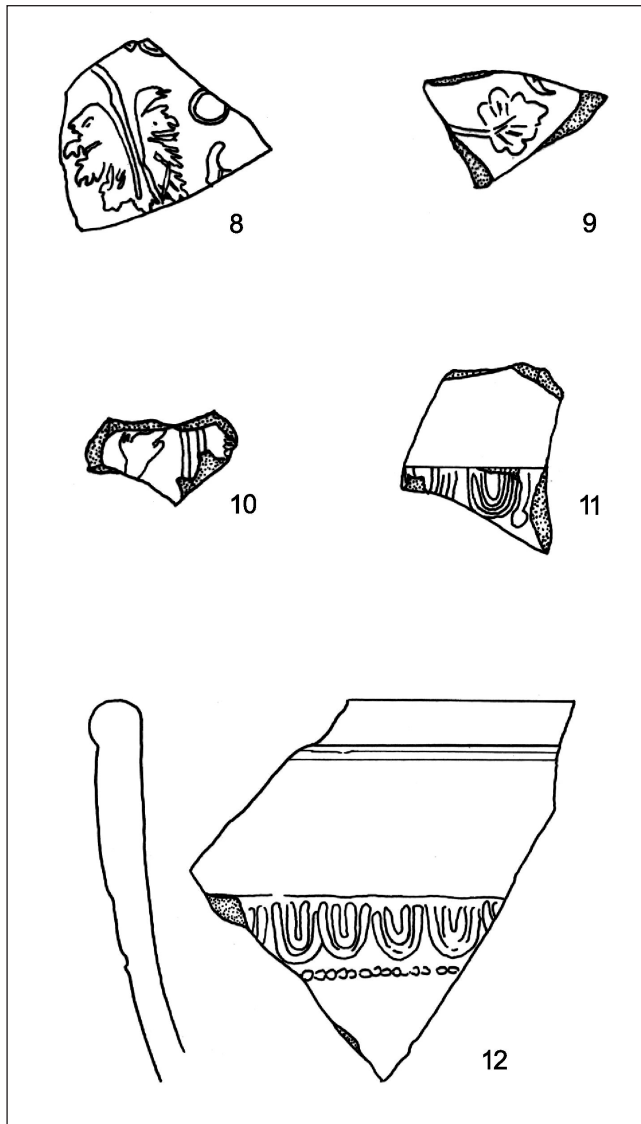
DIVICAT(VS) = VS čiastočne poškodené
DIVICA[TVS] = nahradenie v prípade chýbajúcich písmen. TVS je najpravdepodobnejšie čítanie
]TVS = začiatok chýba
DIV[= koniec chýba

A. Reliéfna TS

1. Juhogalské dielne

1. Inv. č. 40 (tab. 1)

Fragment z tela a okraja misky typu Drag. 37. P: 2.5YR 4/8, veľmi lesklý; L: 2.5YR 5/6. Pú: 17 cm. Reliéf zle čitateľný – mierne zotretý. Vajcovec nad vodorovnou líniou (Karnitsch 1959, Taf. 18: 1). Metópy členené zvislou kľukatkou s rozetkami na koncoch. Zľava tri diagonálne línie a šiška (Karnitsch 1959, Taf. 17: 3, 5), lev skáčuci doľava (Knorr 1919, Taf. 34: 23; Os-



Tab. 3 Bratislava-Rusovce, Balkánska ul., č. parc. 656. Reliéfna TS. 8, 9: Lezoux; 10, 11: Stredná Galia; 12: Ittenwiler (M 1:1).

v hladkom dvojitém kruhu (*O.* 809; *CGP*, Pl. 126: 13; *Karnitsch* 1959, Taf. 74: 4), pod ním dva astragaly (*CGP*, Fig. 30: 12) kolmo na kruh, roh hojnosti (*CGP*, Pl. 126: 12; *Rogers* 1974, Q 43) medzi dvoma zvislými perlovcami (*Csirke et al* 2006, 45.22) zakončenými na vrchu trojdielnym listom (*CGP*, Fig. 30: 4; *Rogers* 1974, G 56), rovnaký motív Victorie.

Lezoux, Paternus II - Iullinus - Cinnamus
Antoninus Pius - Marcus Aurelius/Commodus (145-190)
7. Inv. č. 27 (tab. 2)

Fragment okraja z misky typu Drag. 37. P: 2.5YR 4/6 - 4/8, lesklý; L: 10R 5/6. Pú: 17 cm. Vajcovec (*Rogers* 1974, B206) nad vodorovným perlovcem (*Rogers* 1974, A 2; *Dekan/Kuzmová* 1996, Taf. 13: 107).

Lezoux, Paternus II
Antoninus Pius - Marcus Aurelius/Commodus (145 - 190)
8. Inv. č. 5 (tab. 3)

Fragment z tela misky typu Drag. 37. P: 2.5YR 4/8; L: 2.5YR 6/6-5/6. List (*CGP*, Fig. 44: 37; *Rogers* 1974, H 15), hladký krúžok (*CGP*, Pl. 147: 5), časti dvoch neidentifikovateľných výzdobných prvkov.

Lezoux, Doeccus I
Antoninus Pius - Commodus (160-190)
9. Inv. č. 50 (tab. 3)

Fragment tela z misky typu Drag. 37. P: 2.5YR 4/8, matne lesklý; L: 10R 5/8. Časť neurčiteľného výzdobného prvku, list (*CGP*, Fig. 44: 34).

Lezoux, Doeccus I
Antoninus Pius - Commodus (160-190)

wald/Pryce 1966, Pl. XX: 1) nad ním dve šišky v tvare obráteného V (*Karnitsch* 1959, Taf. 18:1), pod ním ďalšia. Reliéf zospodu ohraničený pásom dvojitých lístkov (*Vanderhoeven* 1978, Taf. 87: 732, Taf. 88: 736,) pod členenou? líniou.

La Graufesenque
Vespasianus - Domitianus/ Nerva

2. Stredogalské dielne

2. Inv. č. 25 (tab. 1)

Fragment dna z misky typu Drag. 30. P: 10R 4/8, lesklý; L: 2.5YR 4/6. Pd: 9,7 cm.

Stredná Galia
2. pol. 2. stor.
3. Inv. č. 4, 11 (tab. 1)

Dva fragmenty okraja z misky typu Drag. 30?. P: 2.5YR 4/8; L: 2.5YR 5/6. Pú: 21 cm.

Stredná Galia
2. pol. 2. stor.
4. Inv. č. 35 (tab. 1)

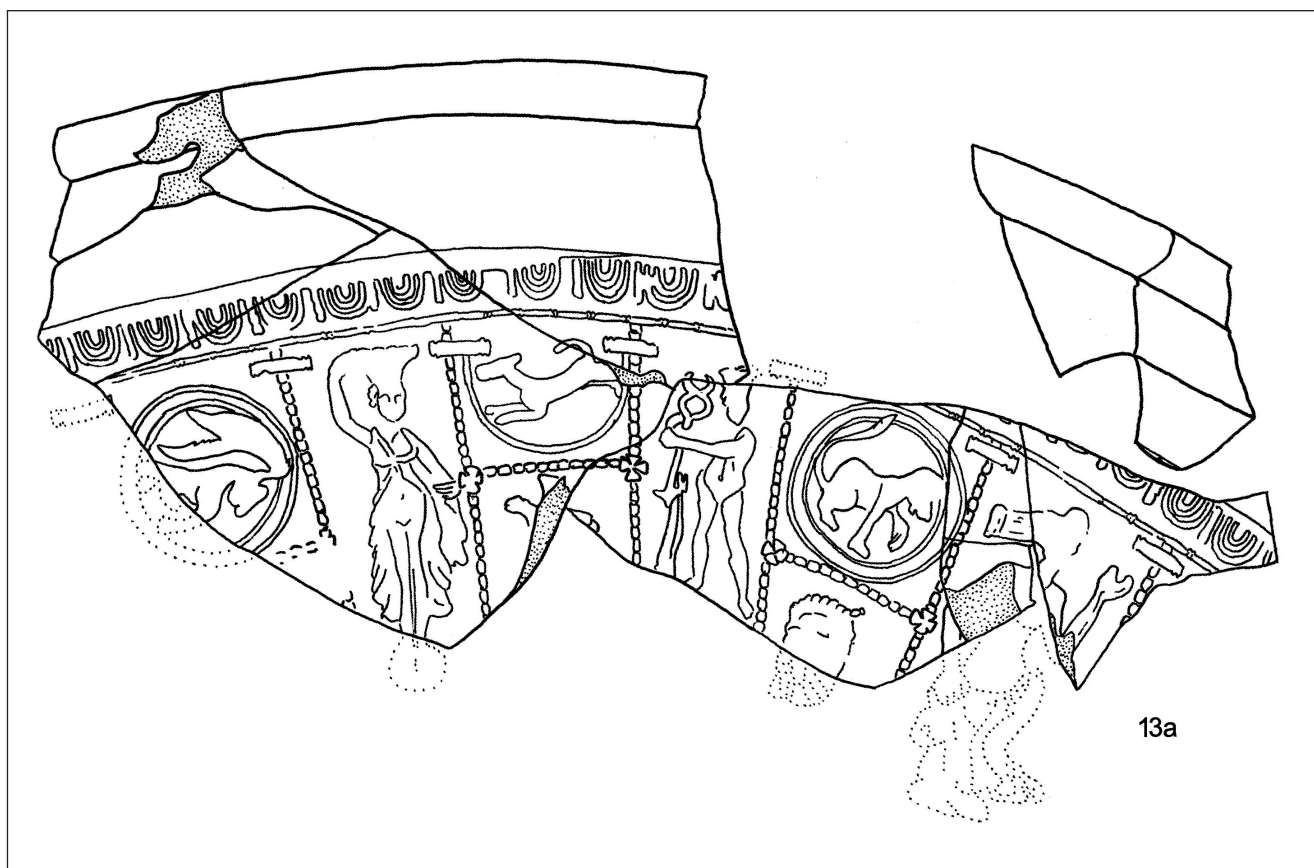
Fragment tela z misky typu Drag. 37. P: 10R 4/8, matne lesklý; L: 2.5YR 6/6. Neurčiteľný vajcovec na cikcakovej línii, pod ním opakujúci sa pás s ležatej hlavy (*O.* 1339; *CGP*, Fig. 19: 2) v dvojitém polkruhu, vnútorný hladký, vonkajší členený (*CGP*, Pl. 67: 9; *Rogers* 1974, F 70) na koncoch zakončený astragalom. Vodorovná cikcaková línia, na ňu zdola napojený zvislý členený stĺp? (*CGP*, Pl. 67: 5; *Rogers* 1974, P 10)

Lezoux, hrnčiar X5 alebo X6
Hadrian - Antoninus Pius (125-145/150)
5. Inv. č. 52 (tab. 1)

Fragment z tela a okraja misky typu Drag. 37. P: 2.5YR 4/8, lesklý; L: 2.5YR 6/6. Vodorovný perlovec (*Rogers* 1974, A 2), päťdielny list (*Rogers* 1974, H 52).

Lezoux, Cinnamus
Antoninus Pius - Marcus Aurelius (140-170)
6. Inv. č. 13/3, 41 (tab. 2)

Fragmenty z tela a okraja misky typu Drag. 37. P: 10R 4/6, matne lesklý; L: 2.5YR 6/8. Pú: 25 cm. Vajcovec na vodorovnej kľukatke (*CGP*, Fig. 30: 5). Zľava Victoria



Tab. 4 Bratislava-Rusovce, Balkánska ul., č. parc. 656. Reliéfna TS. Rheinzabern (M 1:1).

10. Inv. č. 21 (tab. 3)

Fragment tela z misky typu Drag. 37. P: 10R 4/8, lesklý; L: 10R 4/6. Neidentifikovateľný zvierací motív v hladkom dvoj-
tom kruhu/polkruhu?, zvislý perlovec?.

Stredná Galia

2. pol. 2. stor.

11. Inv. č. 5 (tab. 3)

Fragment z tela misky typu Drag. 37. P: 10R 4/6; L: 2.5YR 5/6. Vajcovec (Rogers 1974, B50?).

Stredná Galia

2. pol. 2. stor.

3. Ittenweiler

12. Inv. č. 23 (tab. 3)

Fragment okraja z misky typu Drag. 37. P: 2.5YR 4/8, matne lesklý; L: 2.5YR 5/6. Pú: 18 cm.

Vajcovec bez jazýčka na vodorovnom perlovci (Forrer 1911, Fig. 118: A; Wiesinger 1924, Taf. 2: 14; Karnitsch 1959, Taf. 87: 1; Kuzmová 2005, Abb. 2: 1).

Ittenweiler, Verecundus/Cibisus

Antoninus Pius - Marcus Aurelius (150-170/180)

4. Rheinzabern

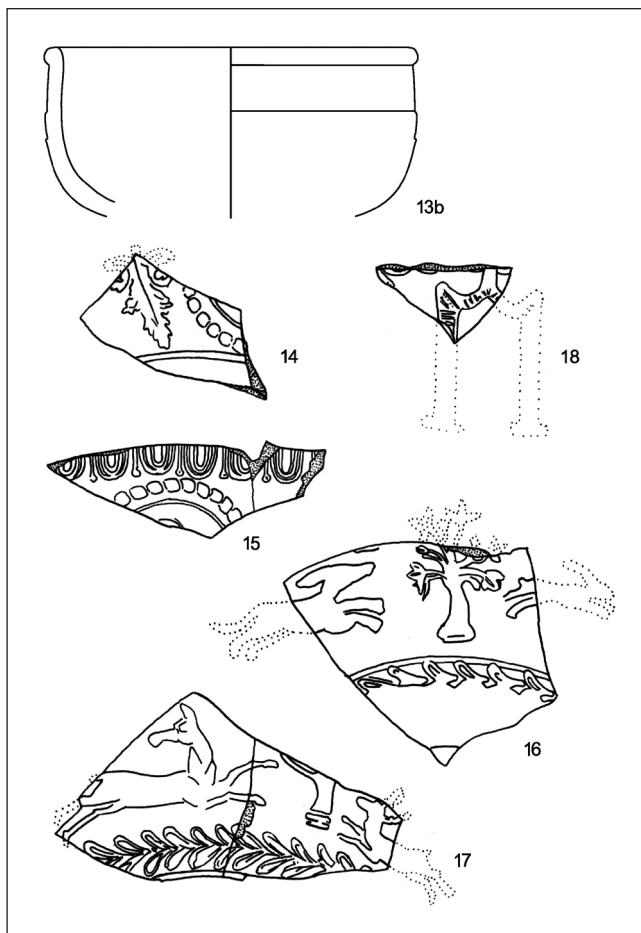
13. Inv. č. 13/1, 13/2, 13/4, 15, 19, 20, 21 (tab. 4)

Fragmenty z tela a okraja misky typu Drag. 37. P: 2.5YR 4/8, matný, mierne ošúchaný; L: 2.5YR 6/6. Pú: 20 cm. Vajcovec na vo-
dodorovnej astragalovej lište (Ri-Fi E 11b, O 249). Metópy členené vodorovným a zvislým perlovcom (Ri-Fi O 264) spojeným štvor-
dielnou rozetou (Ri-Fi O 78) a v hornej časti zakončeným astragalom (Ri-Fi O 197). Metópová výzdoba zľava doprava: veveříčka
(Ri-Fi T 129) v hladkom dvojitém kruhu (Ri-Fi K 23), žena s košom (Ri-Fi M 57; Dekan/Kuzmová 1996, Taf. 16: 139), doľava bežia-
ci pes (Ri-Fi T 139) v hladkom polkruhu (Ri-Fi KB 70), neidentifikovateľný výzdobný prvok, Merkúr s Caduceom (Ri-Fi M 77), lev
hlavou doprava (Ri-Fi T 23) v hladkom dvojitém kruhu (Ri-Fi K 23), bradatá hlava (Ri-Fi M 9), Venuša (Ri-Fi M 45).

Rheinzabern, Cobnertus III (skupina Bernhard Ia)

Antoninus Pius - Marcus Aurelius (148/153-160/170)

14. Inv. č. 12 (tab. 5)



Tab. 5 Bratislava-Rusovce, Balkánska ul., č. parc. 656. Reliéfna TS. Rheinzabern (M 1:1; 13b: 1:2).

Fragment spodnej časti tela z misky typu Drag. 37. P: 2.5YR 4/8, matný; L: 2.5YR 5/6. Viacaločný špicatý list (*Ri-Fi P 75*), dvojitý polkruh, vonkajší hrubo perlovaný, vnútorný hladký (*Ri-Fi KB 142*) obrátený smerom dole, spodný okraj reliéfu tvorí hladká línia.

Rheinzabern, Firmus I (skupina Bernhard Ia)

Antoninus Pius - Marcus Aurelius (148/153-160/170)

15. Inv. č. 38 (tab. 5)

Fragment tela z misky typu Drag. 37. P: 2.5 YR 4/8, matný; L: 2.5YR 5/6. Vajcovcec (*Ri-Fi E17*), dvojitý polkruh, vonkajší hrubo perlovaný, vnútorný hladký (*Ri-Fi KB 142*).

Rheinzabern, Firmus I (skupina Bernhard Ia)

Antoninus Pius . Marcus Aurelius (148/153-160/170)

16. Inv. č. 3 (tab. 5)

Fragment spodnej časti tela misky typu Drag. 37. P: 10R 4/8, matne lesklý; L: 2.5YR 6/6. Bežiaci pes doprava (*Ri-Fi T 146*), strom s trojdielnymi lístkami (*Ri-Fi P 3*), Bežiaci zajac doprava (*Ri-Fi T 160a*), spodný okraj reliéfu tvorený dvojitými lístkami (*Ri-Fi R 33*).

Rheinzabern, Arvernicus - Lutaevus (skupina Bernhard Ib)

Marcus Aurelius (161/170-178)

17. Inv. č. 31, 53 (tab. 5)

Fragment spodnej časti tela misky typu Drag. 37. P: 2.5YR 4/8, matne lesklý; L: 2.5YR 6/6. Obzerajúca sa laň bežiaci doprava (*Ri-Fi T 111*), kmeň stromu (*Ri-Fi P 6*), bežiaci jeleň (*Ri-Fi T93*), spodný okraj reliéfu tvorí lem z dvojitých lístkov (*Ri-Fi R 29*).

Rheinzabern, Cerialis II - III (skupina Bernhard Ib)

Marcus Aurelius (161/170-178)

18. Inv. č. 33 (tab. 5)

Fragment tela z misky typu Drag. 37. P: 10R 4/8, matný;

L: 2.5YR 6/6. Časti neurčiteľného vajcovca, Baldachýn (*Ri-Fi O 3a*).

Rheinzabern, Cerialis IV (skupina Bernhard Ib)

Marcus Aurelius (161/170-178)

19. Inv. č. 13/4 (tab. 6)

Fragment z tela misky typu Drag. 37. P: 10R 4/6, matne lesklý; L: 10R 5/6. Baldachýn (*Ri-Fi, O 3a*), Herkules s levou hlavou a kyjakom (*Ri-Fi, M 84*), šnúrový oblúk (*Ri-Fi, KB 115*) s podstavcom (*Ri-Fi, O 13*), pod ním časť neučiteľného výzdobného motívu.

Rheinzabern, Cerialis IV (skupina Bernhard Ib)

Marcus Aurelius (161/170-178)

20. Inv. č. 1 (tab. 6)

Fragment z tela misky typu Drag. 37. P: 10R 4/8, matný; L: 2.5YR 6/6. Vajcovcec (*Ri-Fi, E39?*).

Rheinzabern

2. pol. 2. stor

21. Inv. č. 9 (tab. 6)

Fragment z tela misky typu Drag. 37. P: 2.5YR 4/6; matný; L: 2.5YR 5/8. Neurčiteľný výzdobný motív, viacaločný špicatý list (*Ri-Fi P 75*).

Rheinzabern

2. pol. 2. stor.

22. Inv. č. 16 (tab. 6)

Fragment z tela misky typu Drag. 37. P: 2.5YR 4/8, matne lesklý; L: 2.5YR 5/8. Vajcovcec (*Ri-Fi E 39?*).

Rheinzabern

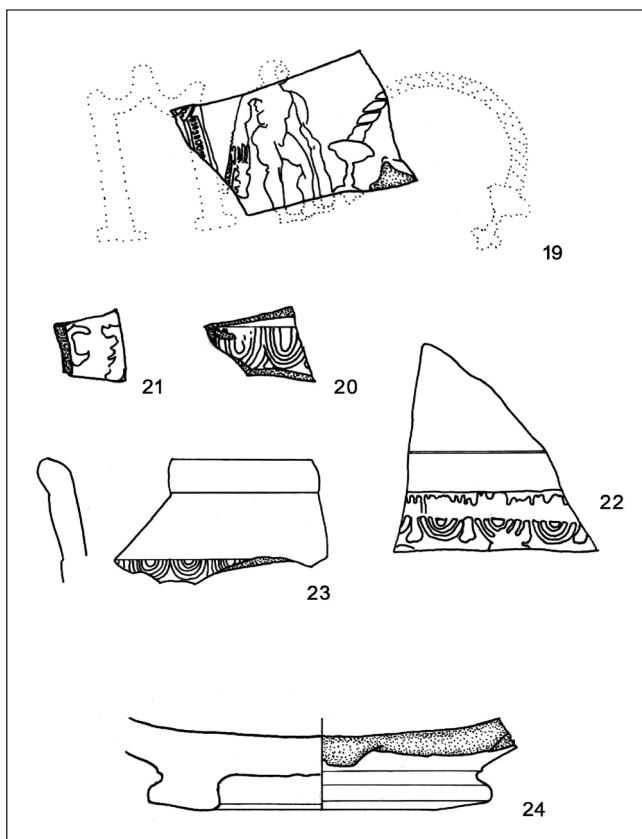
2. pol. 2. stor.

23. Inv. č. 39 (tab. 6)

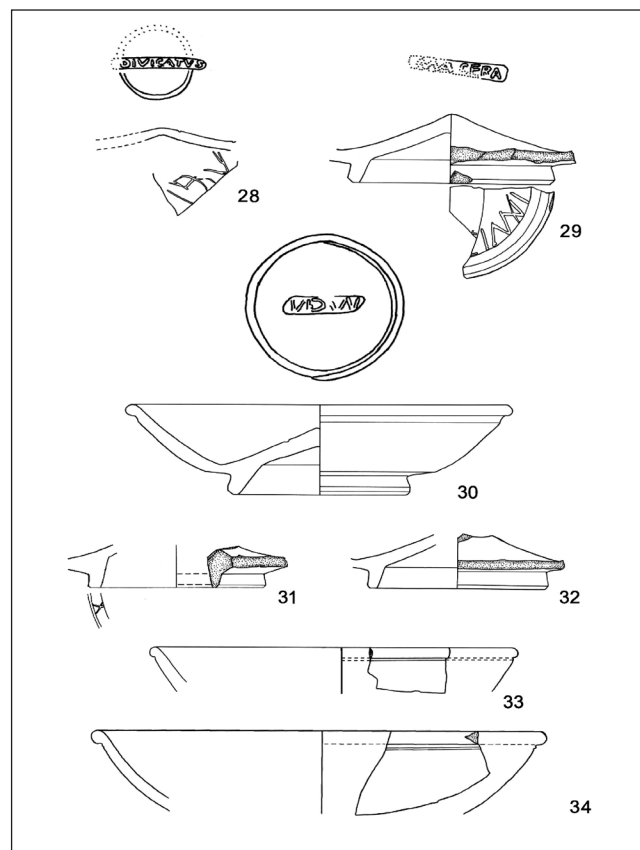
Fragment okraja z misky typu Drag. 37. P: 10R 4/8, matne lesklý; L: 2.5YR 5/6. Pú: 21 cm. Vajcovcec (*Ri-Fi E 1*).

Rheinzabern

2. pol. 2. stor.



Tab. 6 Bratislava-Rusovce, Balkánska ul., č. parc. 656. Reliéfna TS. Rheinzabern (M 1:1).



Tab. 7 Bratislava-Rusovce, Balkánska ul., č. parc. 656. TS, Hladké tvary. Stredná Galia (M 1:2; koly: 1:1).

24. Inv. č. 29/1 (tab. 6)

Dno z misky typu Drag. 37. P: 2.5YR 4/8, matný, ošúchaný; L: 2.5YR 6/6. Pd: 8,5 cm.

Rheinzabern

2. pol. 2. stor.

5. Bližšie neurčiteľné kusy

25. Inv. č. 2

Fragment spodnej časti tela misky typu Drag. 37. P: 2.5 YR 6/6, matne lesklý; L: 2.5YR 6/6. Vnútrotná strana odlúpnutá. Dolný okraj reliéfu s neidentifikovateľnou časťou výzdobného prvku.

Rheinzabern?

26. Inv. č. 43

Fragment tela z misky typu Drag. 37. P: 2.5YR 4/8, matný; L: 2.5YR 6/8. Dve časti neurčiteľných výzdobných prvkov.

Rheinzabern ?

27. Inv. č. 44

Fragment okraja z misky typu Drag. 37. P: 10R 4/6 - 4/8, matne lesklý; L: 2.5YR 6/6.

Stredná Galia?

B. Nezdobená TS

1. Stredná Galia

28. Inv. č. 32 (tab. 7)

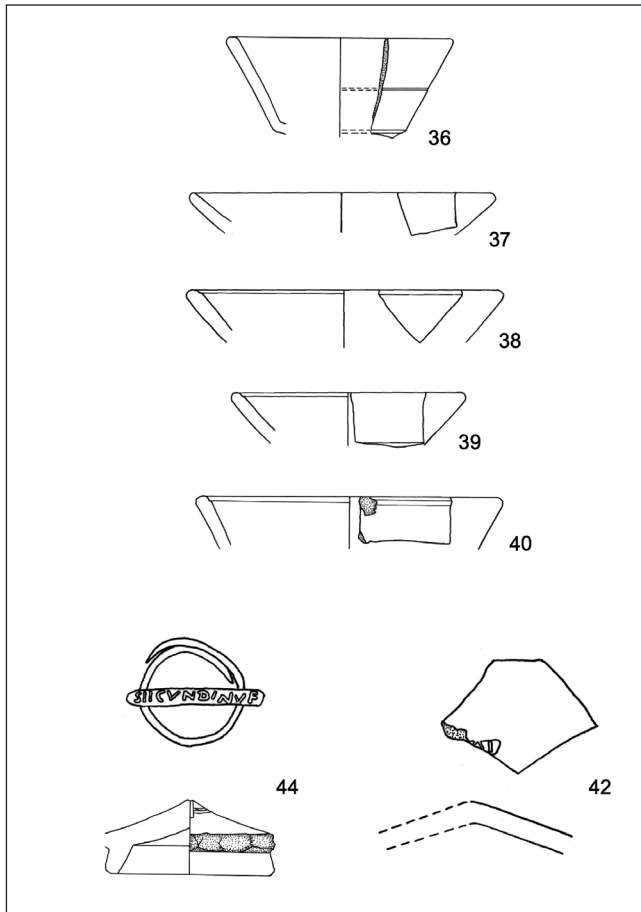
Fragment dna z misky typu Drag. 18. P: 2.5YR 4/8, matný, ošúchaný; L: 10R 6/6. Na vnútrotnom dne v rytom kruhu v obdĺžnikovom poli so zaoblenými koncami kolok DIVICATVS (*Names 2009, 280; Gabler et al. 2009, 241*). Na spodnej strane dna časť grafita IA?V[.

Lezoux, Divicatus

Hadrian - Antoninus Pius (135-165)

29. Inv. č. 6, 6A (tab. 7)

Fragment dna z prstencovou nôžkou z misky typu Drag. 18/31. P: 2.5YR 4/8; L: 10R 5/6. Pd: 10 cm. Na vnútrotnom dne v obdĺžnikovom poli s mierne zaoblenými koncami časť kolku](CE)RA (*Names 5, 84*). Na vonkajšom dne čiastočne zachované grafito]INNA?I.



Tab. 8 Bratislava-Rusovce, Balkánska ul., č. parc. 656. TS, Hladké tvary. 36-40: Stredná Galia; 42, 44: Rheinzabern (M 1:2; 42, kolok 44: 1:1).

Lezoux, Maceratus

Antoninus Pius - Marcus Aurelius (150-180)

30. Inv. č. 7/1, 7/2, 7/3, 7/5 (tab. 7)

Dno s prstencovou nôžkou a fragmenty okraja misky typu Drag. 18/31. P: 2.5YR 4/8; L: 2.5YR 6/6. Pú: 19 cm; Pd: 9 cm. Na vnútornom dne v rytom kruhu v kosodĺžnikovom poli so zaoblenými rohmi iliterárny kolok.

Stredná Galia

2. pol. 2. stor.

31. Inv. č. 8 (Tab. 7)

Fragment dna z prstencovou nôžkou z misky typu Drag. 18/31. P: 10R 4/6; L: 2.5YR 5/6. Pd: 9 cm. Na spodnej strane nôžky grafito v tvare písmena V.

Stredná Galia

2. pol. 2. stor.

32. Inv. č. 29/2, 30 (tab. 7)

Fragment dna z misky typu Drag. 18/31. P: 10R 4/6, matne lesklý; L: 2.5YR 6/6. Pd: 9,5 cm.

Stredná Galia

2. pol. 2. stor.

33. Inv. č. 45 (tab. 7)

Fragment okraja z misky typu Drag. 18/31. P: 10R 4/6 - 4/8, lesklý; L: 2.5YR 5/6.

Stredná Galia

2. pol. 2. stor.

34. Inv. č. 48 (tab. 7)

Fragment okraja s misky typu Drag. 18/31. P: 10R 4/6, matne lesklý; L: 10R 4/6 - 4/8. Pú: 23 cm. Tesne pod okrajom rytá línia.

Stredná Galia

2. pol. 2. stor.

35. Inv. č. 7/4

Fragment tela z misky typu Drag. 18/31. P: 2.5YR 4/8, matne lesklý; L: 10R 5/6.

Stredná Galia

2. pol. 2. stor.

36. Inv. č. 18 (tab. 8)

Fragment okraja z misky typu Drag. 33. P: 10R 4/6; L: 10R 5/6. Pú: 11 cm.

Stredná Galia

2. pol. 2. stor.

37. Inv. č. 21 (tab. 8)

Fragment okraja z misky typu Drag. 33. P: 10R 4/6 - 4/8; L: 10R 5/6. Pú: 15 cm.

Stredná Galia

2. pol. 2. stor.

38. Inv. č. 26 (tab. 8)

Fragment okraja z misky typu Drag. 33. P: 10R 4/6, matne lesklý; L: 2.5YR 6/6. Pú: 15 cm.

Stredná Galia

2. pol. 2. stor.

39. Inv. č. 28 (tab. 8)

Fragment okraja z misky typu Drag. 33. P: 2.5YR 4/8, matne lesklý, ošúchaný; L: 2.5YR 5/6. Pú: 10 cm.

Stredná Galia

2. pol. 2. stor.

40. Inv. č. 34 (tab. 8)

Fragment okraja z misky typu Drag. 33. P: 2.5YR 4/8, lesklý, čierne flaky po druhotnom prepálení; L: 2.5YR 5/6. Pú: 15 cm.

Stredná Galia

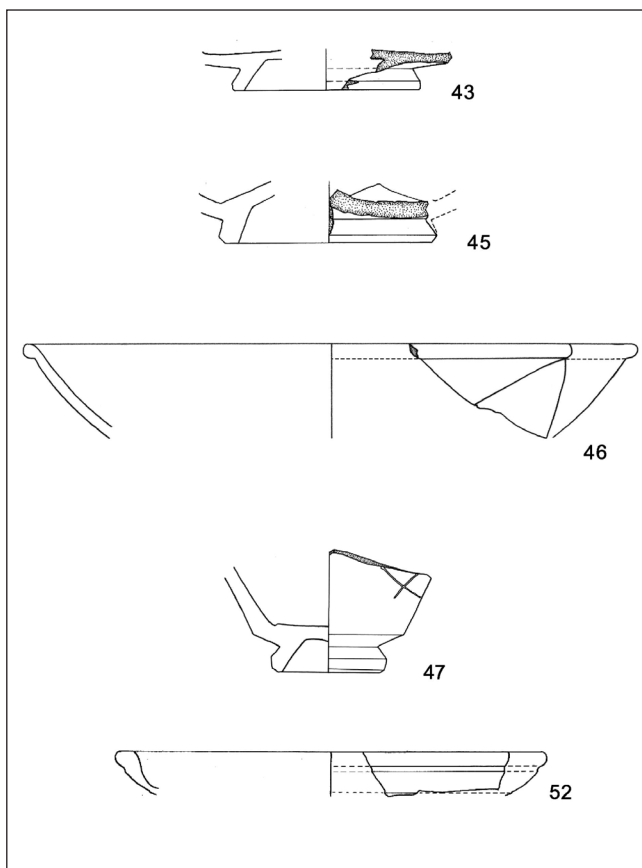
2. pol. 2. stor.

41. Inv. č. 47

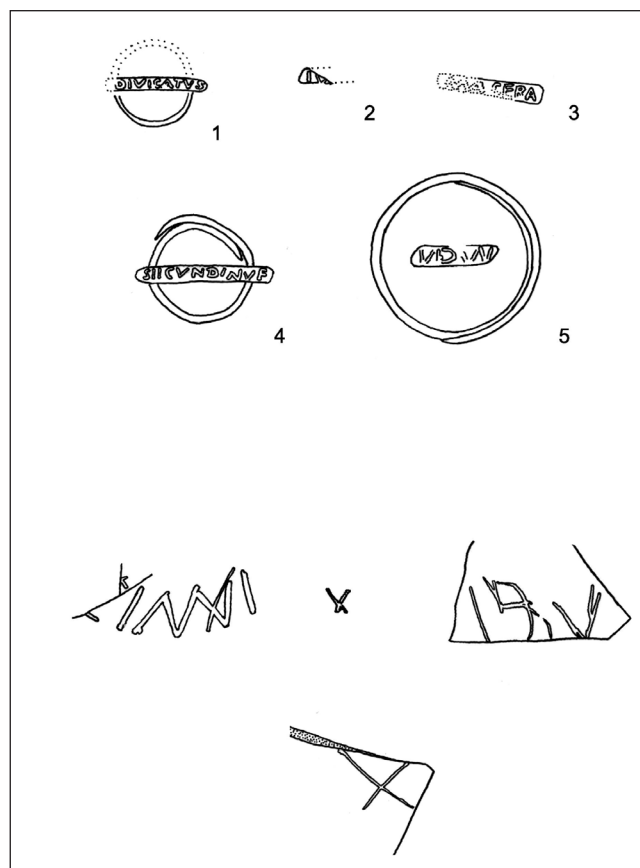
Fragment tela z misky typu Drag. 18/31. P: 2.5YR 4/8, matne lesklý, mierne ošúchaný; L: 2.5YR 5/6-5/8.

Stredná Galia

2. pol. 2. stor.



Tab. 9 Bratislava-Rusovce, Balkánska ul., č. parc. 656. TS, Hladké tvary. 43-47: Rheinzabern; 52: neurčiteľné (M 1:2).



Tab. 10 Bratislava-Rusovce, Balkánska ulica. TS, Hladké tvary. 1-5: kolky, grafitá (M 1:1).

2. Rheinzabern

42. Inv. č. 10 (tab. 8)

Fragment dna z misky typu Drag. 18. P: 2.5 YR 4/8, lesklý; L: 2.5YR 6/6. Na vnútornom dne v kosodĺžnikovom poli so zaoblenými koncami časť kolku I(V?) [.

Rheinzabern

2. pol. 2. stor.

43. Inv. č. 42 (tab. 9)

Fragment dna s prstencovou nôžkou z misky typu Drag. 18. P: 10R 4/6, matne lesklý; L: 2.5YR 5/6. Pd: 9 cm.

Rheinzabern

2. pol. 2. stor.

44. Inv. č. 17 (tab. 8)

Dno z prstencovou nôžkou z misky typu Drag. 18/31. P: 2.5YR 4/8, matne lesklý; L: 10R 5/6. Pd: 7,8 cm. Na vnútornom dne v rytom kruhu v obdĺžnikovom poli so zaoblenými koncami kolok SIICVNDINVF (*Names* 8, 156).

Rheinzabern, Secundinus X

Antoninus Pius - Septimius Severus? (155-200?)

45. Inv. č. 46 (tab. 9)

Fragment dna z misky typu Drag. 18/31. P: 2.5YR 4/8, matný, ošúchaný; L: 2.5YR 6/8. Pd: 9,5 cm.

Rheinzabern

2. pol. 2. stor.

46. Inv. č. 24 (tab. 9)

Fragment okraja z misky typu Drag. 18/31. P: 2.5YR 4/8, matne lesklý, ošúchaný; L: 2.5YR 5/6 - 6/6. Pú: 29-30 cm.

Rheinzabern

2. pol. 2. stor.

47. Inv. č. 49 (tab. 9)

Fragment tela a dna s prstencovou nôžkou z misky typu Drag. 33. P: 2.5YR 4/8, matne lesklý; L: 2.5YR 6/6. Pd: 5,5 cm.

Na stene časť grafitá X[.

Rheinzabern

2. pol. 2. stor.

3. Bližšie neurčiteľné kusy

48. Inv. č. 22

Fragment spodnej časti tela z misky typu Drag. 18/31. P: 2.5YR 4/8, matne lesklý; L: 2.5YR 6/6.

49. Inv. č. 54

Fragment spodnej časti tela z misky typu Drag 18/31?. P: 2.5YR 4/8, matný; L: 2.5YR 5/6.

50. Inv. č. 37

Fragment tela z mortária typu Drag. 43?. P: 10R 4/6, matne lesklý; L: 2.5YR 6/6.

C. Neurčiteľné kusy

51. Inv. č. 14

Fragment tela neurčiteľnej nádoby. P: 10R 4/8, lesklý, veľmi ošúchaný; L: 10R 6/6.

52. Inv. č. 36 (tab. 9)

Fragment okraja neurčiteľnej nádoby. P: 2.5YR 4/8, matne lesklý; L: 2.5YR 6/8.

LITERATÚRA

- Bernhard 1981* – H. Bernhard: Zur Diskussion um die Chronologie Rheinzaberner Relieftöpfer. *Germania* 59/1, 1981, 79-93.
- CGP* – J. A. Stanfield/ S. Simpson: Central Gaulish Potters. London 1958.
- Csirke et al. 2006* – O. Csirke/D. Gabler/S. K. Palágyi: Terra Sigillata edények a veszprémi Lackó Dezső Múzeum Gyűjteményéből. *Veszprém 2006*.
- Dekan/Kuzmová 1996* – J. Dekan/ K. Kuzmová: Terra Sigillata in Rusovce-Bergl. *Reperta annis 1964-1965*. In: K. Kuzmová/J. Rajtár (Eds.): *Gerulata I*. Nitra 1996, 145-192.
- Forrer 1911* – R. Forrer: Die römischen Terrasigillata-Töpfereien von Heiligenberg-Dinsheim und Ittenweiler in Elsass. Stuttgart 1911.
- Gabler 1994* – D. Gabler: Über die Aussagekraft der Terra Sigillata-Funde bezüglich der Zerstörungen in den Provinzen. In: H. Friesinger/ J. Tejral/ A. Stuppner (Eds.): *Markomannenkriege – Ursachen und Wirkungen*. Brno 1994, 355-369.
- Gabler/Kocztur 1977* – D. Gabler/ É. Kocztur: Terra Sigillata Depotfund aus Gorsium. *Alba Regia* XV, 1997, 65-88.
- Gabler/Pichlerová 1996* – D. Gabler/M. Pichlerová: Terra Sigillata von Gerulata. In: K. Kuzmová/ J. Rajtár (Eds.): *Gerulata I*. Nitra 1996, 45-144.
- Gabler et al. 2009* – D. Gabler/ A. Márton/ E. Gauthier: La circulation des sigillées en Pannonie d'après les estampilles sur sigillées lisses de Gaule, de Germanie et de la Région danubienne. In: *Revue archéologique de l'Est*, Tome 58. Dijon 2009, 205-324.
- Karnitsch 1959* – P. Karnitsch: Die Reliefsigillata von Ovilava (Wels, Oberösterreich). Linz 1959.
- Knorr 1919* – R. Knorr: Töpfer und Fabriken verzierter Terra-Sigillata des ersten Jahrhunderts. Stuttgart 1919.
- Kuzmová 2005* – K. Kuzmová: Terra Sigillata aus Ittenweiler in Pannonien: alte und neue Funde. In: *RCRF Acta* 39, 2005, 53-57.
- Kuzmová/Bazovský 2011* – K. Kuzmová/I. Bazovský: Terra Sigillata z Vicusu antickej Gerulaty (výskumy v rokoch 1994 – 1999). *Zbor. SNM* 105, Arch. 21, 2011, 115-140.
- Names 3* – B.R. Hartley/ B.M. Dickinson: Names on terra sigillata: an index of makers' stamps & signatures on Gallo-Roman terra sigillata (Samian ware), Vol. 3: Certianus to Exsobano. *Bulletin of the Institute of Classical Studies, Supplement XXIV*. London 2008.
- Names 5* – B.R. Hartley/ B.M. Dickinson: Names on terra sigillata: an index of makers' stamps & signatures on Gallo-Roman terra sigillata (Samian ware), Vol. 5: L to Masclus. *Bulletin of the Institute of Classical Studies, Supplement XXIV*. London 2009.
- Names 8* – B.R. Hartley/ B.M. Dickinson: Names on terra sigillata: an index of makers' stamps & signatures on Gallo-Roman terra sigillata (Samian ware), Vol. 8: S to Symphorus. *Bulletin of the Institute of Classical Studies, Supplement XXIV*. London 2011.
- O. 1964* – F. Oswald: Index of Figure Types on Terra Sigillata. London, 1937, reprint 1964.
- Oswald/Pryce 1966* – F. Oswald/ T. D. Pryce: An introduction to the study of Terra Sigillata. London 1920, reprint 1966.
- Pichlerová 1983* – M. Pichlerová: Pokračovanie výskumu v Bratislave-Rusovciach. *AVANS v roku 1982*, Nitra 1983, 208-210.
- Pichlerová 1985* – M. Pichlerová: Výskum v Bratislave-Rusovciach. *AVANS v roku 1984*, Nitra 1985, 198-202.
- Ri-Fi* – H. Ricken/ Ch. Fischer: Die Bilderschüsseln der Römischen Töpfer von Rheinzabern. *Materialien zur römisch-germanischen Keramik* 7. Bonn 1963.
- Rogers 1974* – G. B. Rogers: Potteries Sigillées de la Gaule Centrale. *Les Motifs non figurés*. 28 supplement á Gallia, Paris 1974.
- Schmidtová 1984* – J. Schmidtová: Nálezová správa z výskumu na Ul. Pohraničníkov. *Nepubl. nálezová správa*.
- Schmidtová 2012* – J. Schmidtová: Rusovce: rímsky vojenský kastel Gerulata a jeho zázemie. In: T. Štefanovičová/J. Šedivý (Eds.): *Najstaršie dejiny Bratislavy*. Bratislava 2012, 260-275.

- Schmidtová/Barta 2010* – J. Schmidtová/P. Barta: Výskumná dokumentácia z výskumu Rusovce, Balkánska ul., parcela č. 656, 657/4, 658. N republ. nálezová správa.
- Schmidtová/Barta 2014* – J. Schmidtová/P. Barta: Výskum priekopy rímskeho tábora Gerulata II v Rusovciach v roku 2009. In: V. Turčan (zost.): Stĺp Marca Aurelia a stredné Podunajsko. Bratislava 2014, 141-154.
- Vanderhoeven 1978* – M. Vanderhoeven: Terra Sigillata aus Südgallien: Die reliefverzierten gefässe III. Funde aus Asciburgium, Heft 7. Duisburg 1978.
- Varsik 1996* – V. Varsik: Archäologische Topographie des antiken Gerulata. In: K. Kuzmová/J. Rajtár (Eds.): Gerulata I. Nitra 1996, 7-43.
- Varsik et al. 1996* – V. Varsik/K. Kuzmová/J. Schmidtová: Archäologische Untersuchungen bei der Bautätigkeit in Rusovce. In: K. Kuzmová/J. Rajtár (Eds.): Gerulata I. Nitra 1996, 205-244.
- Wiesinger 1924* – F. Wiesinger: Die verzierte Sigillata aus Linz. In: Jahresbericht des Museums Francisco-Carolinum, Bd 80. Linz 1924, 59-73.

TERRA SIGILLATA FROM DITCH OF ROMAN CAMP GERULATA II IN BRATISLAVA-RUSOVCE

RUDOLF NÁDASKAY – JAROSLAVA SCHMIDTOVÁ – PETER BARTA

The 2009 excavations of a segment of ditch encircling the Roman camp Gerulata II have yielded assemblage of terra sigillata, whose majority is dated to the 2nd half of the 2nd century. Only three sherds of total 52 represent earlier manufacture: one South Gaulish (2nd half of the 1st cent.) and two Middle Gaulish fragments (1st half of the 2nd cent.).

The whole assemblage is an important indicator for dating of the destruction material filling the ditch. In this respect is particularly important the presence of production of masters Cinnamus and Paternus II often appearing in the Marcomannic destruction strata in Pannonia. An interesting in our collection is a piece of Ittenweiler master Verecundus/Cibisus. The analogues to the piece are known from destruction layers of Upper-Pannonian camps Ad Statuas and Iža that are thought to be of Marcomannic wars. Further, a bowl Drag. 33 with a stamp of master Priscus from our assemblage is an addition to smaller collection by this master found in the same ditch in course of earlier excavations; Priscus is known also from the pottery hoard in Gorsium. After the Marcomannic wars, Rheinzabern gained the leading role in terra sigillata import to Pannonia. However, this post-Marcomannic-wars Rheinzabern production is entirely absent in our assemblage.

English translate by Peter Barta

Rudolf Nádaskay
Rybničná 258, 951 22 Alekšince
rudonadaskay@gmail.com

Jaroslava Schmidtová
Múzeum Mesta Bratislavy
Radničná 1, 815 18 Bratislava
j_schmidtova@hotmail.com

Peter Barta
Katedra archeológie
Filozofická fakulta
Univerzita Komenského v Bratislave
Gondova 2, 814 99 Bratislava
peterbarta@chello.sk