

POKRAČOVANIE VÝSKUMU SÍDLISKA Z DOBY BRONZOVEJ V BRATISLAVE-RUSOVCIACH

JURAJ BARTÍK

Územie bratislavských mestských častí Petržalka, Jarovce, Rusovce a Čunovo patrí geograficky k Malej uhorskej nížine, ktorú od zvyšku západného Slovenska oddeľuje tok rieky Dunaj. Pokým hrobové nálezy zo staršej doby bronzovej sú zo zadunajskej časti Bratislavy známe už dlhšiu dobu (Köszegi 1958, 43; Pichlerová 1980,7; Bazovský – Šefčáková 1999, 53), prvé doklady o osídlení v strednej a na počiatku mladšej doby bronzovej prinieslo až posledné desaťročie. Z nich najdôležitejšie sú hromadný nález bronzových predmetov z prelomu stupňov BD/HAI (Schmidtová – Baxa – Paulík 2002, 277) a výsledky výskumu sídliska v Rusovciach, na polohe „Za parkom kaštieľa“.

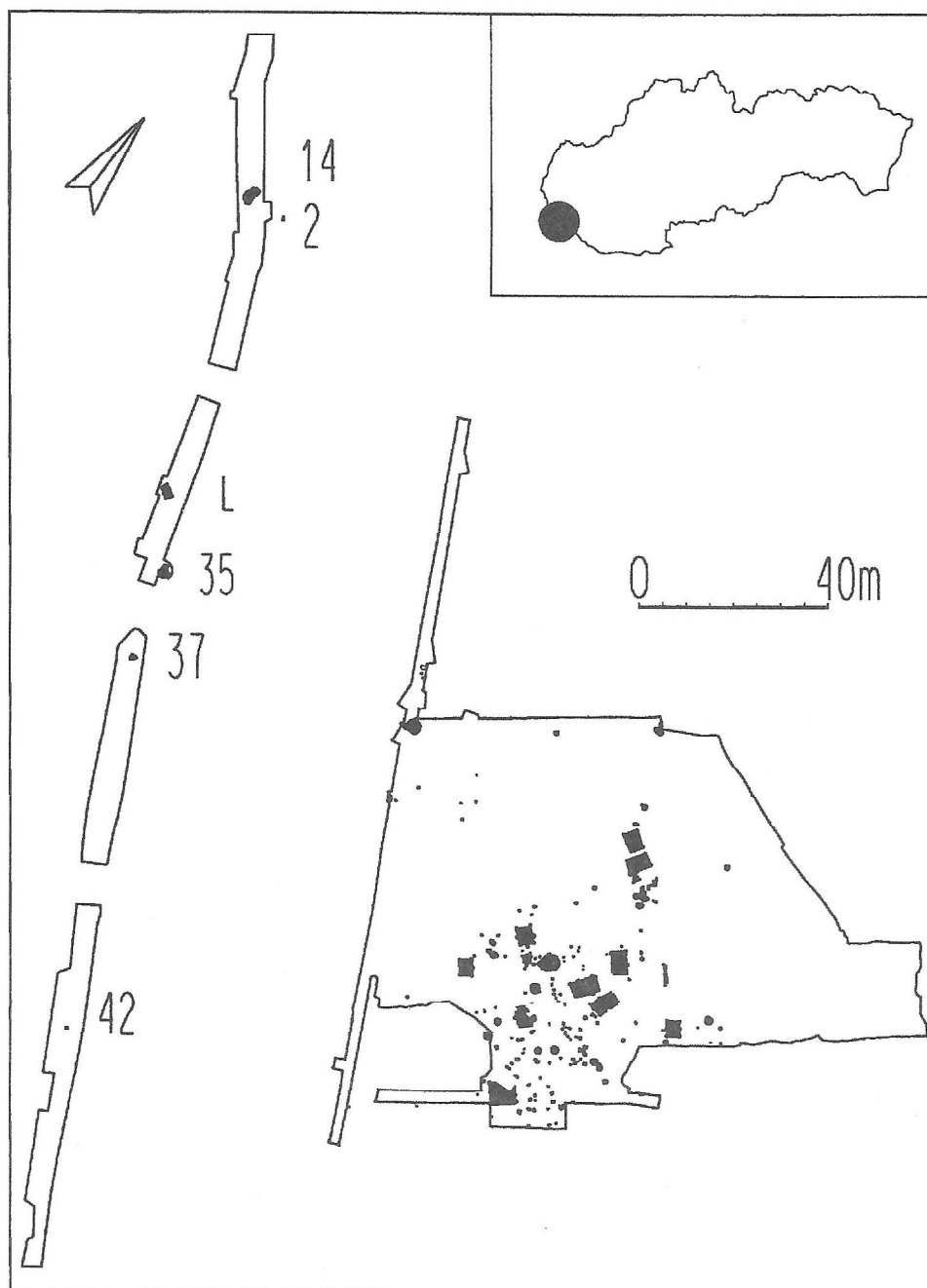
V prvej etape záchranného výskumu v Rusovciach, na polohe „Za parkom kaštieľa“ (prebiehajúcej v rokoch 1998 a 1999) bol preskúmaný priestor temer 7 000 m². Ukázalo sa, že lokalitu obývali v dvoch časových úsekoch doby bronzovej:

- na koniec staršej, či na počiatok strednej doby bronzovej sa podarilo bezpečne zaradiť len jednu sídliskovú jamu (č. 370) s rozmernou nádobou;
- do pokročilej strednej a na počiatok mladšej doby bronzovej patrí rozsiahla časť sídliska s jedenástimi základmi nadzemných stavieb s kolovou opornou konštrukciou a početnými sídliskovými jamami (Bartík 2003, 5).

Výstavba prímestskej obytnej zóny pokračovala „Za parkom kaštieľa“ i v nasledujúcich rokoch až do súčasnosti (rok 2006), keď už značnú časť vyvýšeniny zastavali. Pokračujúci predstihový archeologický výskum bolo možné realizovať len v priestore plánovanej novej komunikácie – Ilýrskej ulice, tiahnucej sa smerom juhovýchod – severozápad a nie na staveniskách jednotlivých rodinných domov. Na línii o dĺžke približne 330 a šírke 5 až 7 m, oddelenej od plochy preskúmanej v predchádzajúcej sezóne priestorom širokým 48 až 53 m (obr. 1) odkryl Mgr. I. Bazovský v roku 2003 objekty a nálezy z doby bronzovej, laténskej a stredoveku (Bazovský 2004, 27). Na odstránenie ornice a vrstvy pod ornice, s mnohými recentnými zásahmi a navážkami, bol použitý buldozér a mechanizmus s plochou lyžicou, dočisťovanie prebiehalo ručne. V okolí budúcej komunikácie sledoval I. Bazovský výberovo i výkopy základov rodinných domov. V jednom z nich sa podarilo identifikovať objekt z doby bronzovej – objekt č. 2 (Bazovský 2006, 27).

Odkryté terénne situácie a nálezy z doby bronzovej

Z priestoru budúcej Ilýrskej ulice a z jej bezprostredného okolia patria do doby bronzovej štyri sídliskové jamy (objekty č. 2, 14, 35, 37), sústava kolových jám (objekt L) a dno rozmernej nádoby (objekt č. 42). Jamy boli do podložia zahĺbené maximálne 20 cm.



Obr. 1 Bratislava-Rusovce, „Za parkom kaštieľa“. Preskúmaná plocha a osídlenie z doby bronzovej v roku 2003 (vľavo) a v rokoch 1998 – 1999 (vpravo)

Sídliskové jamy

V rokoch 1998 – 1999 sa na lokalite odkrylo 41 sídliskových jám, ktoré z hľadiska tvaru tvoria skupinu hlbších jám s kruhovým ústím, pôvodne pravdepodobne zásobnice na skladovanie obilia a skupinu jám s nepravidelným ústím a menšou hĺbkou, ktoré mohli slúžiť na ťažbu hlíny.

Štyri jamy odkryté v rokoch 2003 a 2004 (obr. 2: 2, 14, 35, 37) patria do druhej skupiny. Z jám sa podarilo zachytiť len spodné časti – dná. V ich svetlohnedom zásype nebolo pozorované zvrstvenie. Osobitné postavenie má objekt č. 42, dno rozmernej hrubostennej nádoby zvislo zahĺbenej do ornice a vrstvy pod ornice. Vo vnútri nádoby sa nachádzal fragment ďalšieho keramického tvaru (obr. 2: 42, 6: 6–7).

Sústava kolových jám (Objekt L)

V roku 2003 sa podarilo identifikovať skupinu ôsmich kolových jám tvoriacich dve zhruba rovnobežné symetrické línie (obr. 3). Podobne, ako u systémov kolových jám odkrytých v rokoch 1988 – 1989 predpokladáme, že v jamách holi zapustené zvislé stĺpy tvoriace nosnú časť stien a krovu nadzemnej stavby zhruba obdĺžnikovitého tvaru. Celkový počet výskumom identifikovaných pôdorysov obdĺžnikovitých nadzemných stavieb s kolovou nosnou časťou tým na lokalite Rusovce, „Za parkom kaštieľa“ dosiahol počet 12. Nasmerovanie dvojice línií kolových jám novoobjavenej stavby v smere severovýchod – juhozápad odpovedá orientácii väčšej časti systémov kolových jám odkrytých na lokalite. Od všetkých pôdorysov odkrytých v roku 1999 sa stavba L odlišuje menšími rozmermi. Pokým vnútorné priestory skôr odkrytých systémov kolových jám stavieb kolísali medzi 9 až 16,5 m², plocha vymedzená kolovými jamami novoobjaveného nepresahuje 6 m². Nadzemná stavba s takými rozmermi nepostačovala na bývanie viacerých osôb, napríklad rodiny. Je možné, že systémy objektov prejavujúce sa pri archeologickom výskume zhruba totožne (rovnobežné, symetricky usporiadané rady kolových jám) nemusia byť stopou totožnej nadzemnej konštrukcie. Alternatívou k rekonštrukcii domu s kolovou nosnou časťou môže byť u pôdorysu L menšia hospodárska stavba, napríklad sýpka na drevených stĺpoch.

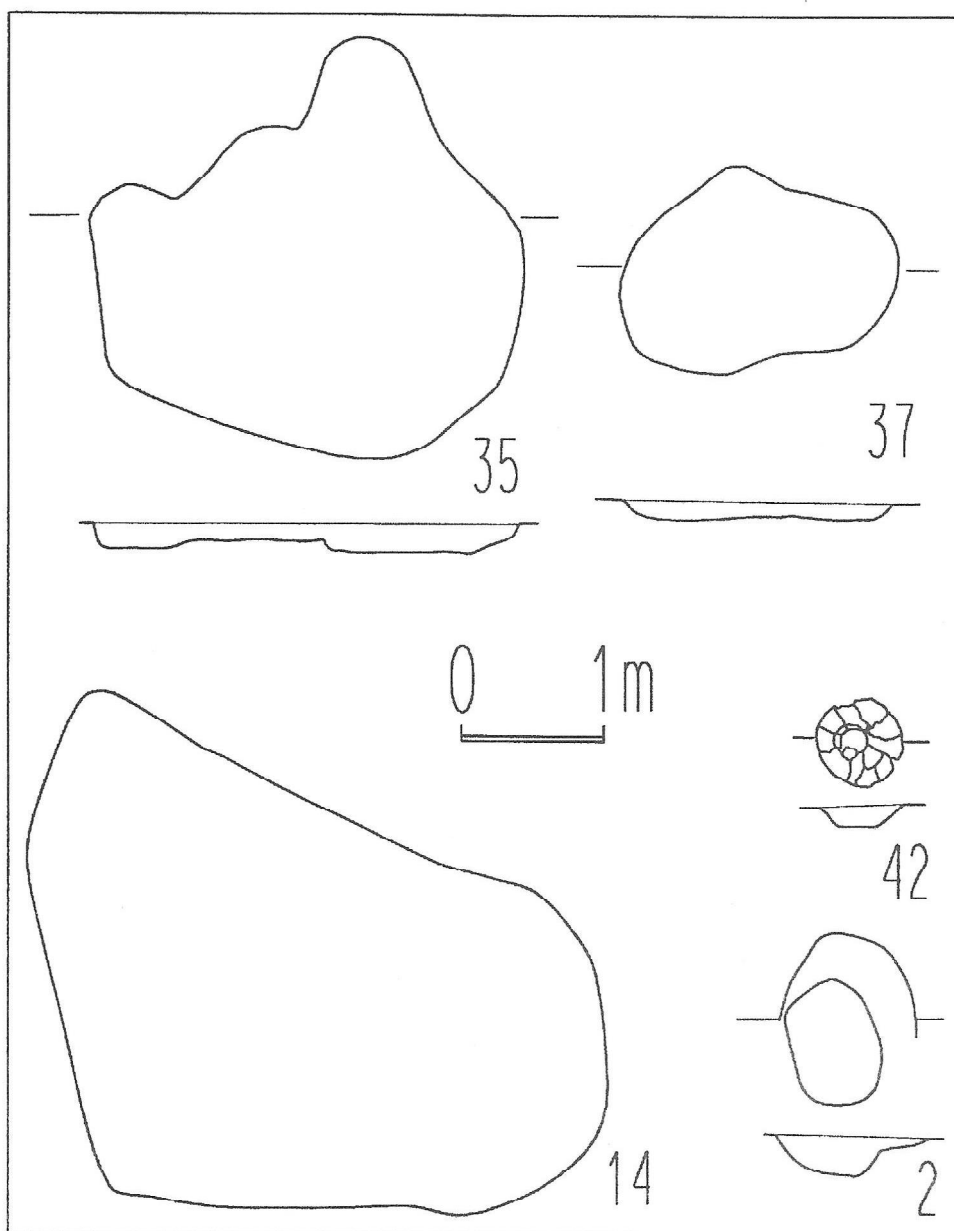
Nálezy

Sídliskové nálezy z doby bronzovej získané v roku 2003 tvoria nepočítané črepy z keramiky, hrudky mazanice a zvieracie kosti. V ornici a vo vrstve pod ňou sa pri odkrývaní mechanizmom podarilo identifikovať ojedinelé fragmenty nádob, výnimočne aj spodnú časť zásobnicovej nádoby uloženú v pôvodnej polohe – objekt č. 42. Podobne, ako v rokoch 1998 – 1999 sa praveké črepy zistili aj v zásypoch zahĺbených objektov z mladších období, predovšetkým v okolí sídliskových jám z doby bronzovej (obr. 6: 2–4).

Časové zaradenie nálezov

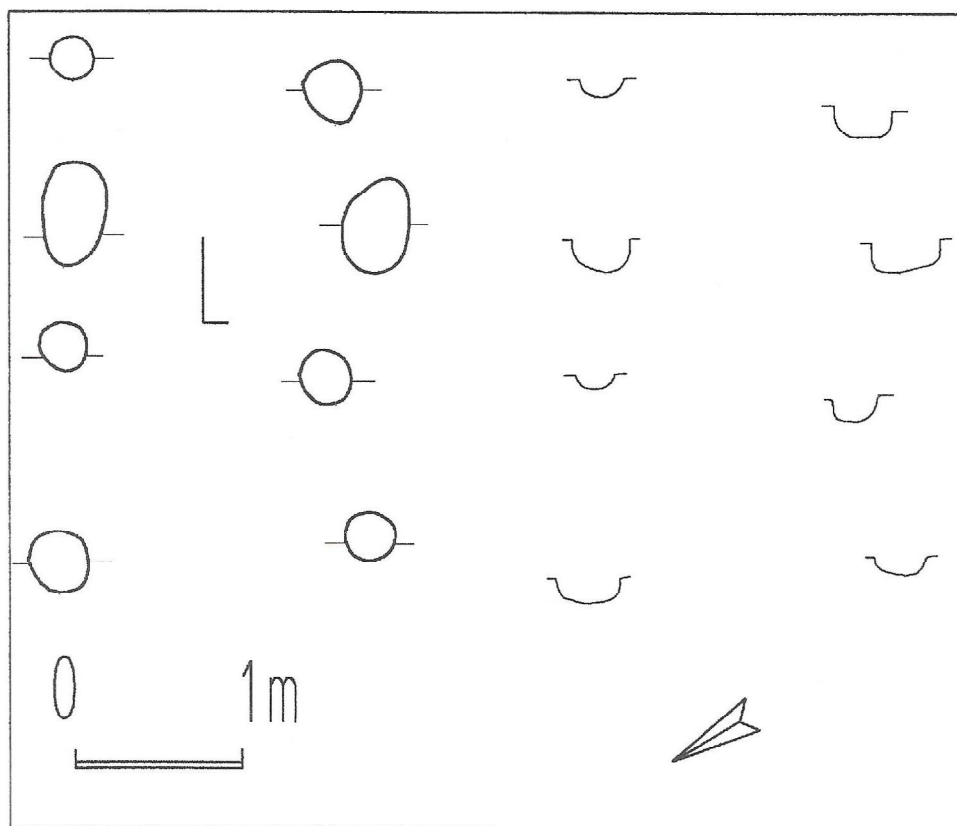
Tak ako v predchádzajúcej fáze výskumu sa aj v rokoch 2003 – 2004 získali nálezy z dvoch období.

Do záveru staršej, alebo na počiatok strednej doby bronzovej patria fragmenty dvoch nádob z vrstvy pod ornice vrstvy (objekt č. 42). Pokým spodná časť rozmernej zásobnice (obr. 6: 7) neumožňuje bližšie časové zaradenie, valcovité nádoby stojace na lalokovitých nôžkach (obr. 6: 6) označované ako šálky sú známe zo sídlisk kultúrneho okruhu Maďarovce



Obr. 2 Bratislava-Rusovce, „Za parkom kaštieľa“. Sídliškové jamy

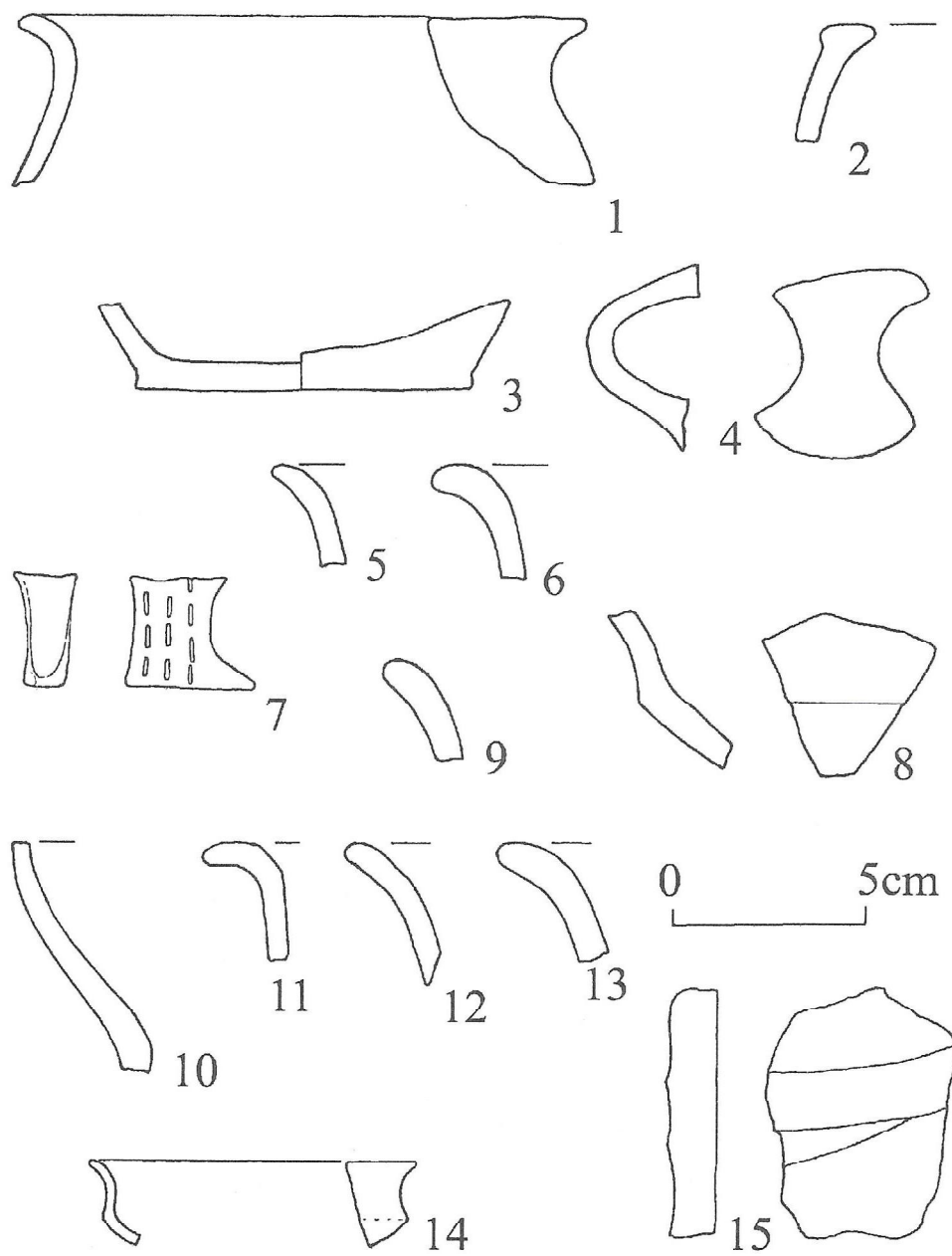
– Věteřov – Böheimkirchen (Točík 1964, 25). Totožné časové a kultúrne zaradenie predpokladáme aj pri fragmente amfórovitej nádoby s hrdlom odsadeným od vydutiny (obr. 6: 1), z objektu č. 2. S nálezmi kultúrneho okruhu Maďarovce – Věteřov – Böheimkirchen z roku



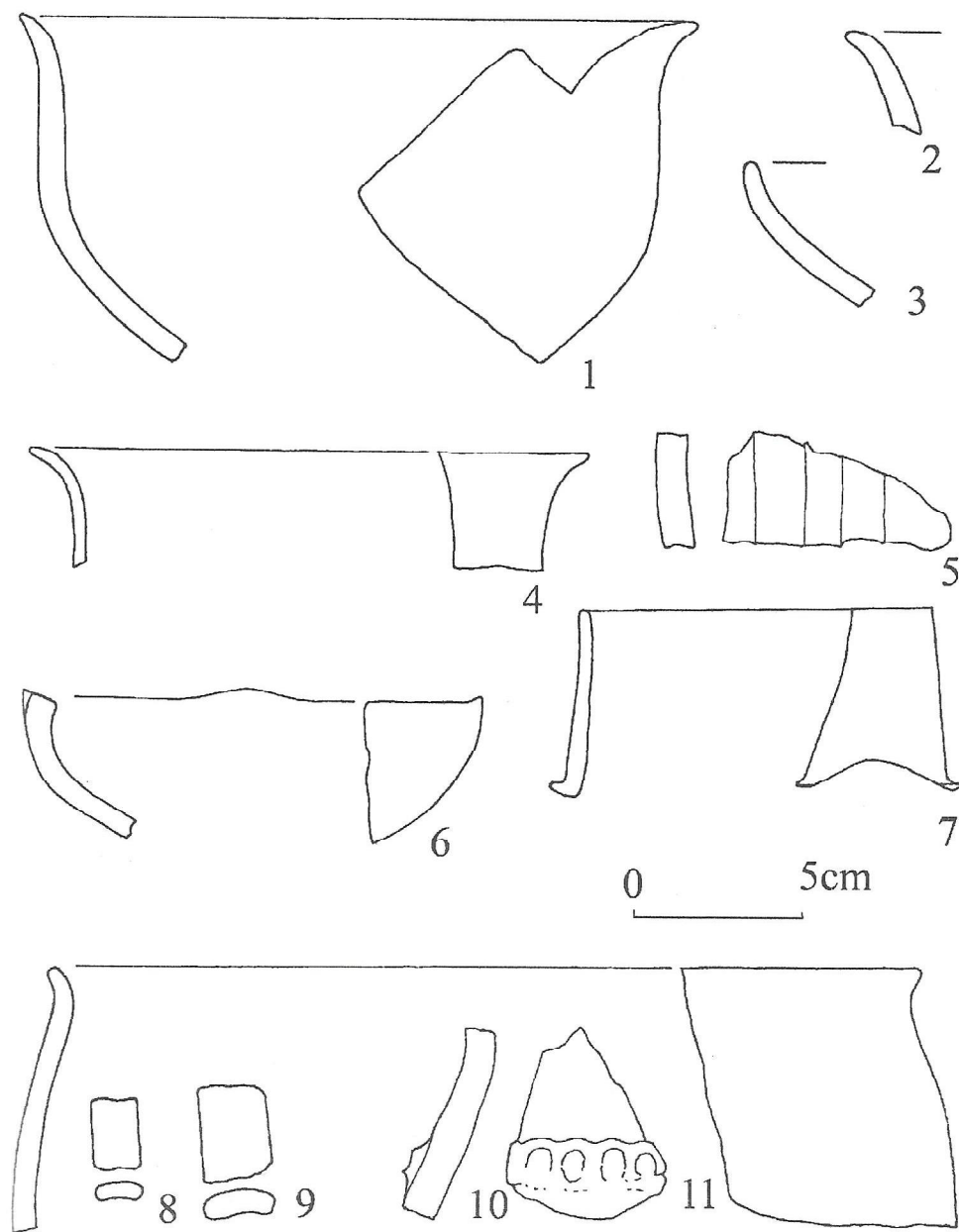
Obr. 3 Bratislava-Rusovce, „Za parkom kaštieľa“. Kolová stavba L

2003 korešponduje tiež amforovitá nádoba z odsadeným hrdlom z objektu č. 370 odkrytého v roku 1999 (Bartík 2003, obr. 15: 2).

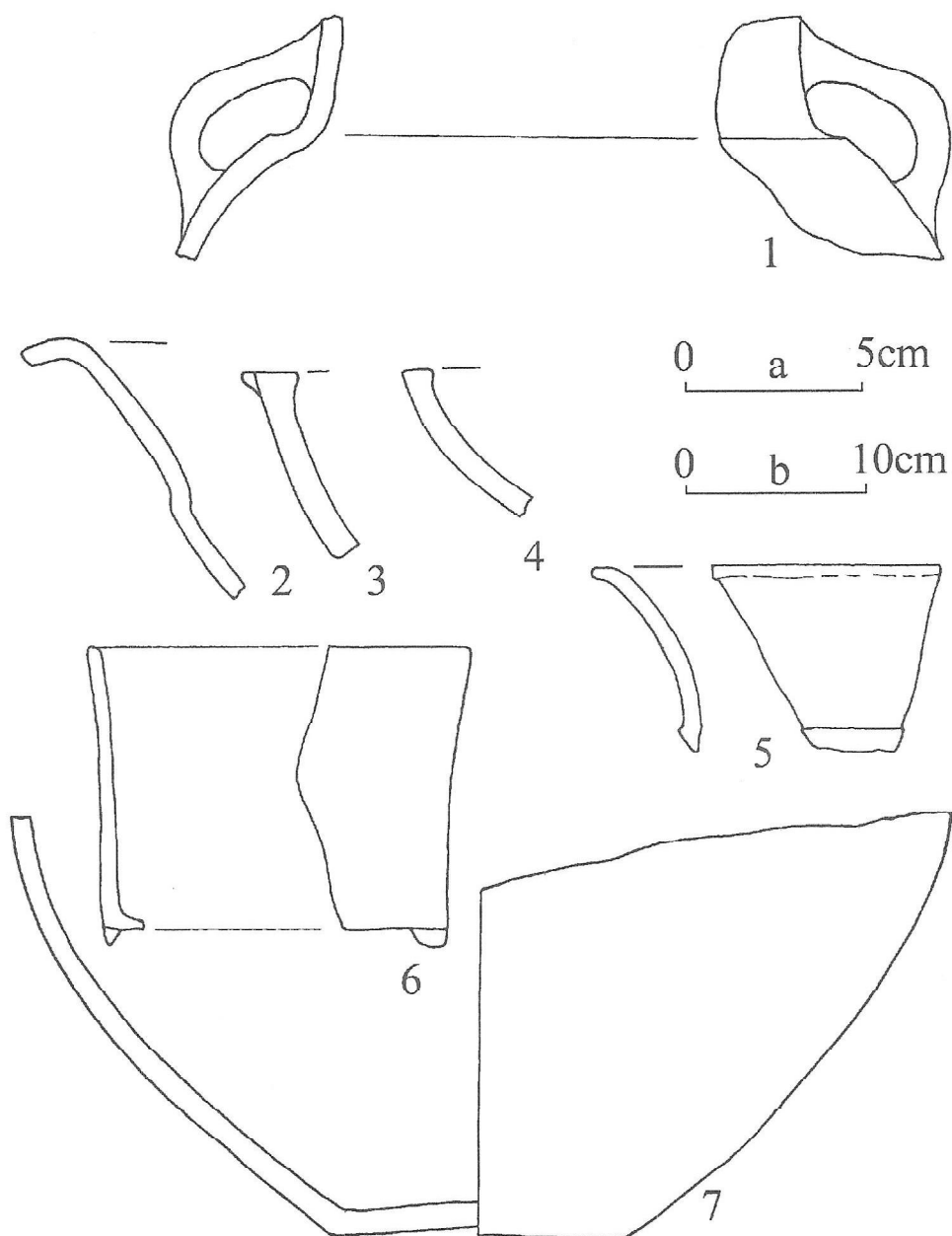
Podobne ako sa zistilo v predchádzajúcej výskumnej sezóne, do strednej a na počiatok mladšej doby bronzovej patrí väčšia časť odkrytých situácií a nálezov aj z rokov 2003 – 2004. Fragmentárna keramika z objektov a vrstvy však dovoľuje len ich rámcové datovanie. Pre mladšiu dobu bronzovú je typické vnútorné hranenie ústia nádoby (obr. 4: 11), široko rozťahnuté ústie mís (obr. 6: 2), archaicky naproti tomu pôsobia misy so zrezaným okrajom (obr. 6: 3–4). Výnimočným nálezom z roku 2003 je hlinený fragment vymodelovaný do tvaru ľudskej nohy zo sídliskovej jamy č. 14. Z jednej strany pokrývajú predmet zvislé, rovnobežné rady krátkych rýh (obr. 4: 7). Aj keď nemôžeme vylúčiť, že ide o súčasť plastiky predpokladáme, že sa skôr jedná o opornú časť plochého podstavca stojaceho na antropomorfných nôžkach. Fragment zdobeného podstavca sa na lokalite našiel už v roku 1999 (Bartík 2003, obr. 18: 7), avšak lepšiu analógiu pre novší nález z jamy č. 14 predstavuje podstavec z pohrebiska stredodunajskej mohylovej kultúry z Maiersch v Dolnom Rakúsku (Berg 1960, Abb. 2).



Obr. 4 Bratislava-Rusovce, „Za parkom kaštiela“. 1–8 objekt 14; 9 kolová stavba L; 10–15 objekt 35



Obr. 5 Bratislava-Rusovce, „Za parkom kaštiefä“. 1–11 objekt 35



Obr. 6 Bratislava-Rusovce, „Za parkom kaštieľa“. 1 objekt 2; 2–4 sekundárna poloha; 5 objekt 37, 6–7 objekt 42; mierka a: 1–6; mierka b: 7

Záver

Pokračovanie odkrývania vyvýšeniny v Rusovciach „Za parkom kaštieľa“ v rokoch 2003 a 2004 potvrdilo výsledky výskumu z rokov 1998 – 1999. Poznatky o pravekom osídlení polohy sa rozšírili v dvoch oblastiach.

- Potvrdilo sa, že najstaršie objekty na lokalite pochádzajú z prelomu staršej a strednej doby bronzovej. Početne skromnú, avšak výraznú skupinu keramiky spájame s kultúrnym okruhom Maďarovce – Věteřov – Böheimkirchen.
- Ukázalo sa, že sídlisko zo záveru strednej a z počiatku mladšej doby bronzovej sa rozprestieralo ďalej juhozápadným smerom. Výskum v roku 2003 potvrdil už skôr predpokladaný veľký rozsah osídlenej plochy, ktorej doteraz známe rozmery (vzdialenosť medzi krajnými preskúmanými sídliskovými jamami) presahujú 150 x 200 m.

LITERATÚRA

- BARTÍK 2003 – J. Bartík: Sídlisko zo strednej doby bronzovej v Bratislave Rusovciach. In: Zbor. SNM 97, Arch. 13. Bratislava, s. 5–34.
- BAZOVSKÝ 2004 – I. Bazovský: Záchraný výskum na trase komunikácie na Ilýrskej ulici v Bratislave-Rusovciach. In: AVANS 2003, s. 27–28.
- BAZOVSKÝ 2006 – I. Bazovský: Záchranne výskumy na stavbách rodinných domov v Bratislave-Rusovciach. In: AVANS 2004, s. 27–28.
- BAZOVSKÝ – ŠEFČÁKOVÁ 1999 – I. Bazovský – A. Šefčáková: Die neuesten Grabfunde der Wieselburger Kultur in Bratislava – Rusovce. In: Aktuelle Probleme der Erforschung der Frühbronzezeit in Böhmen und Mähren und in der Slowakei. Nitra.
- BERG 1960 – F. Berg: Mittelbronzezeitliche Grabfunde aus Maiersch und Theras, NÖ. Arch. Austriae 27, s. 21–51.
- PICHLEROVÁ 1980 – M. Pichlerová: Praveké osídlenie Bratislavy – Rusoviec. In: Zbor. SNM 74, Hist. 20. Bratislava, s. 5–37.
- TOČÍK 1964 – A. Točík: Opevnená osada z doby bronzovej vo Veselom. Bratislava.
- KŐSZEGI 1958 – F. Kőszegi: Az Oroszvári bronzkori temető. Folia Archaeol. Budapest, s. 43–56.

WEITERE ERFORSCHUNG DER BRONZEZEITLICHEN SIEDLUNG IN BRATISLAVA-RUSOVCE

JURAJ BARTÍK

Das Gebiet der Bratislavaer Stadtteile Petržalka, Jarovce, Rusovce und Čunovo gehört im geographischen Sinn zur Kleinen Ungarischen Tiefebene. Die ersten Belege über die Besiedlung des transdanubischen Teiles von Bratislava in der Mittel- und am Anfang der Jungbronzezeit lieferte erst das letzte Jahrzehnt. Die wichtigsten davon sind ein Bronzehortfund aus der Wende der Stufen BD/HA1 (Schmidtová – Baxa – Paulík 2002, 277) und die Grabungsergebnisse aus der Siedlung in Rusovce, „Za parkom kaštieľa“ („*Hinter dem Schlosspark*“).

Während der ersten Etappe der Rettungsgrabung in Rusovce, Flur „Za parkom kaštieľa“ (in den Jahren 1998 und 1999) wurde eine Fläche von beinahe 7000 m² unter-

sucht. Es hat sich gezeigt, dass die Fundstelle in zwei Zeitabschnitten der Bronzezeit bewohnt war:

- Am Ende der Alt- oder am Anfang der Mittelbronzezeit konnte man mit Sicherheit nur eine Siedlungsgrube (Nr. 370) mit großem Gefäß einsetzen.
- In die fortgeschrittene Mittel- und am Anfang der Jungbronzezeit gehört ein ausgedehnter Teil der Siedlung mit elf Fundamenten von oberirdischen Pfostenbauten und mit zahlreichen Siedlungsgruben (Bartík 2003, 5).

Der Ausbau eines Vorort-Villenviertels hat in der Lage „Za parkom kaštieľa“ auch in folgenden Jahren fortgesetzt. Bei fortwährender archäologischer Grabung erfasste man Objekte und Funde aus der Bronzezeit, Latènezeit und dem Mittelalter (Bazovský 2004, 27). In die Bronzezeit gehören vier Siedlungsgruben (Objekte Nr. 2, 14, 35, 37), ein System von Pfostengruben (Objekt L) und der Boden von einem großen Gefäß (Objekt Nr. 42). Die Gruben waren höchstens bis zu 20 cm im Untergrund eingetieft.

Siedlungsgruben

In den Jahren 1998 – 1999 wurden an der Fundstelle 41 Siedlungsgruben freigelegt, die hinsichtlich der Form eine Gruppe von tieferen Gruben mit kreisförmiger Mündung bilden, ursprünglich vermutlich Speicher zur Auflagerung von Getreide, und eine Gruppe von Gruben mit unregelmäßiger Mündung, die zum Lehmabbau dienen konnten.

Vier Gruben abgedeckt in den Jahren 2003 und 2004 (Abb. 2: 2, 14, 35, 37) gehören in die zweite Gruppe. Von den Gruben konnte man nur die Unterteile – Sohlen erfassen. In deren hellbrauner Zuschüttung wurde keine Schichtung beobachtet. Eine besondere Stellung weist das Objekt Nr. 42 auf, der Boden von einem großen Gefäß eingetieft senkrecht in die Ackerkrume und in den Unterboden. Innerhalb des Gefäßes befand sich ein Fragment von einer weiteren Keramikform (Abb. 2: 42, 6: 6–7).

Das System von Pfostengruben (Objekt L)

Im Jahre 2003 konnte man eine Gruppe von acht Pfostengruben identifizieren, die zwei beinahe parallele symmetrische Linien bildeten (Abb. 3). Ähnlich wie bei den Grundrissen abgedeckt in 1988-1989 vermuten wir, dass in den Gruben senkrechte Pfosten eingelassen waren, welche die Tragkonstruktion von Wänden und Dachstuhl eines etwa rechteckigen oberirdischen Baus gebildet haben. Insgesamt wurden somit an der Fundstelle Rusovce „Za parkom kaštieľa“ 12 Grundrisse von rechteckigen oberirdischen Bauten mit tragendem Pfostenteil durch Grabung identifiziert. Der Verlauf von zwei Linien von Pfostengruben des neuentdeckten Baus in Richtung Nordosten – Südwesten entspricht der Orientierung von den meisten Systemen der Pfostengruben entdeckt an der Fundstelle. Die Konstruktion L unterscheidet sich von allen Grundrissen abgedeckt im Jahre 1999 durch kleinere Ausmaße. Während die Innenräume von den früher erfassten Systemen von Pfostengruben zwischen 9–16,5 m² schwankten, überreicht die Fläche begrenzt durch die Pfostengruben des neuentdeckten Baus keine 6 m². Der oberirdische Bau reichte nicht für die Unterbringung von mehreren Personen, z. B. einer Familie. Es ist möglich, dass die Systeme von Objekten, die sich bei archäologischer Grabung ungefähr gleich äußern (parallele, symmetrisch angeordnete Reihen von Pfostengruben) nicht unbedingt die Spuren einer identischen oberirdischen Konstruktion sein müssen. Eine Alternative zur Rekonstruktion des Hauses mit tragendem Pfostenteil kann beim Grund-

riss L durch einen kleineren Wirtschaftsbau dargestellt werden, z. B. Speicher auf Holzpfosten.

Funde

Die bronzezeitlichen Siedlungsfunde erfasst im Jahre 2003 repräsentieren wenige Keramikscherben, Lehmewurfnollen und Tierknochen. In der Ackerkrume und im Unterboden konnte man beim Abdecken durch Mechanismen vereinzelte Gefäßfragmente identifizieren, ausnahmsweise auch den Unterteil von einem Vorratsgefäß in Originallage – Objekt Nr. 42. Ähnlich wie im J. 1998-99 erfasste man vorzeitliche Scherben auch in den Zuschüttungen von eingetieften Objekten aus späteren Zeitperioden, vor allem in der Umgebung der Gruben aus der Bronzezeit (Abb. 6: 2–4).

Zeiteinsetzung der Funde

Ebenso wie in vorangehender Grabungsphase, auch in den Jahren 2003 – 2004 erfasste man Funde aus zwei Zeitabschnitten:

In die ausgehende Alt- oder an den Anfang der Mittelbronzezeit gehören Fragmente von zwei Gefäßen aus dem Unterboden (Objekt Nr. 42). Während der Unterteil des großen Vorratsgefäßes (Abb. 6: 7) keine nähere Zeiteinsetzung ermöglicht, sind die zylindrischen Gefäße auf lappenförmigen Füßen (Abb. 6: 6) bezeichnet als Tassen aus den Siedlungen des Kulturkreises Maďarovce – Věteřov – Böheimkirchen bekannt (Točík 1964, 25). Die gleiche zeitliche und kulturelle Einsetzung vermuten wir auch beim Fragment eines Amphorengefäßes mit abgesetztem Hals (Abb. 6: 1) aus dem Objekt Nr. 2. Mit den Funden des Kulturkreises Maďarovce – Věteřov – Böheimkirchen aus dem Jahre 2003 korrespondiert auch das Amphorengefäß mit abgesetztem Hals aus dem Objekt Nr. 370 freigelegt im Jahre 1999 (Bartík 2003, Abb. 15: 2).

Ähnlich wie in vorangehender Grabungskampagne, in die Mittel- und an den Anfang der Jungbronzezeit gehören auch die meisten abgedeckten Situationen und Funde aus den Jahren 2003 – 2004. Fragmentarische Keramik aus Objekten und aus der Schicht erlaubt jedoch nur deren rahmenhafte Datierung. Die typischen Züge der Jungbronzezeit sind Kanten auf der Innenseite der Gefäßmündung (Abb. 4: 11), weit ausladende Mündung von Schüsseln (Abb. 6: 2), archaisch dagegen wirken Schüsseln mit abgeschnittenem Rand (Abb. 6: 3–4). Ein Sonderfund aus dem Jahre 2003 ist ein Tonfragment in Form von menschlichem Fuß aus der Siedlungsgrube Nr. 14. Von einer Seite aus ist der Gegenstand durch senkrechte, parallele Reihen von kurzen Rillen bedeckt (Abb. 4: 7). Auch wenn wir nicht ausschließen können, dass es um Teil einer Plastik geht, nehmen wir an, es handelt sich eher um den Stützteil eines Flachgestells auf anthropomorphen Füßen. Das Fragment von einem verzierten Gestell wurde an der Fundstelle bereits im J. 1999 entdeckt (Bartík 2003, Abb. 18: 7), doch eine bessere Analogie zu dem neueren Fund aus der Grube Nr. 14 repräsentiert das Gestell aus dem Gräberfeld der mitteldanubischen Hügelgräberkultur in Maiersch, Niederösterreich (Berg 1960, Abb. 2).

Schlussfolgerungen

Weitere Grabungen in Rusovce „Za parkom kaštieľa“ in den Jahren 2003 und 2004 bestätigten die Grabungsergebnisse aus den Jahren 1998-1999. Die Kenntnis über die vorzeitliche Besiedlung der Lage hat sich in zwei Gebieten erweitert:

- Es hat sich erwiesen, dass die ältesten Objekte an der Fundstelle aus der Wende der Alt- und Mittelbronzezeit stammen. Die kleine, doch ausgeprägte Gruppe von Keramik verbinden wir mit dem Kulturkreis Maďarovce – Věteřov – Böheimkirchen.
- Es hat sich gezeigt, dass sich die Siedlung aus der ausgehenden Mittelbronzezeit und dem Anfang der Jungbronzezeit weiter nach Südwesten erstreckte. Die Grabung im Jahre 2003 bestätigte den schon früher vorausgesetzten großen Umfang der Siedlungsfläche, mit den bisher bekannten Ausmaßen (Abstand zwischen den untersuchten Siedlungsgruben am Rand) von mehr als 150 x 200 m.

*PhDr. Juraj Bartík, PhD., SNM-Archeologické múzeum, Žižkova 12, P.O.BOX 13, SK – 83105 Bratislava
bartik@snm.sk*