

## TERRA SIGILLATA Z VICUSU ANTICKEJ GERULATY (VÝSKUMY V ROKOCH 1994 – 1999)\*

KLÁRA KUZMOVÁ – IGOR BAZOVSKÝ

(Venované PhDr. Magde Pichlerovej CSc. k životnému jubileu)

**Keywords:** Pannonia, Roman frontier, Gerulata, vicus, terra sigillata

**Abstract:** *Terra sigillata from the vicus of ancient Gerulata (Excavations 1994 – 1999).* The article deals with the analysis of terra sigillata collection (86 pieces) excavated by the Slovak National Museum – Archaeological Museum in the vicus of the Roman Gerulata in 1994 – 1999. The finds come from six workshops situated in North Italy, South and Central Gaule, Rheinzabern, Westerdorf and Pfaffenhofen, and date from the end of the first century to the second third of the third century. The beginnings of their occurrence correspond with the foundation of the auxiliary fort. Some of them relate to the period of the Marcomannic wars. The collection also includes imitations probably produced in Pannonia. In Gerulata, terra sigillata was found on eleven sites, ten of which were around the auxiliary fort, and only one was a longer distance to the south, beyond the built-up area.

V tomto roku si pripomínáme päťdesiate výročie začiatku systematického archeologického výskumu antickej Gerulaty, na ktorom sa výrazne podieľala jubilatka PhDr. Magda Pichlerová, CSc. História výskumu pod vedením slovenských archeológov začala v roku 1961. Podnetom bol náhodný objav ruín neskoroantickej pevnosti v polohe Bergl. Následný zisťovací výskum E. Kraskovskej zo Slovenského národného múzea potvrdil lokalizáciu Gerulaty do intravilánu Rusoviec, ktoré sú od roku 1972 súčasťou Bratislavy. Vo výskume na Bergli pokračoval v rokoch 1965 – 1972 J. Dekan z Archeologického ústavu SAV (súhrnne pozri Varsík 1996a, 9-13). Výskumné aktivity múzea sa v 60-tych a 70-tych rokoch 20. storočia zamerali na preskúmanie pohrebísk antickej Gerulaty (Kraskovská 1974 a 1976; Pichlerová 1981). Problematike táborovej osady (vicusu) sa väčšia pozornosť venovala až od konca 70-tych rokov minulého storočia, väčšina nálezov však bola doteraz publikovaná len čiastočne. Kamenné architektúry sa dosiaľ zistili západne od neskoroantickej pevnosti (Pichlerová 1985 a 1986; Varsík 1996a), na Kováčovej ulici 378 (Pichlerová 1984, 182) a na Maďarskej ulici (Schmidtová – Jezná 2003). Významným prínosom pre stanovenie rozsahu osídlenia bolo sledovanie plynofikačných a kanalizačných rýh v 90-tych rokoch 20. a začiatkom 21. storočia (Varsík – Kuzmová – Schmidtová 1996; Schmidtová – Baxa – Jezná 2000; Schmidtová – Jezná 2001).

Významnú úlohu pri datovaní objektov z doby rímskej zohráva keramika typu terra sigillata. V zbierkach SNM – Archeologického múzea je uložená bohatá kolekcia jej nálezov aj z Bratislavy – Rusoviec. Ich väčšia časť pochádza z výskumov múzea v rokoch 1961 – 1981 a bola publikovaná spolu so staršími nálezmi uloženými v Maďarsku (Gabler – Pichlerová 1996). Terre sigillate z Gerulaty boli venované i príspevky ďalších autorov (Kraskovská 1990; Dekan – Kuzmová 1996; Krekovič 1996; Varsík – Kuzmová – Schmidtová 1996). Predmetom tohto príspevku je analýza a vyhodnotenie terre sigillaty z výskumov SNM – Archeologického múzea v rokoch 1994 – 1999, ktoré sa realizovali prevažne vo vicuse antickej Gerulaty.

### Náleziská terre sigillaty

Do pádu železnej opony brzdila rozvoj Rusoviec skutočnosť, že ležali v pohraničnom pásme. Po zmenách v 90-tych rokoch 20. storočia tu nastala intenzívna stavebná činnosť, ktorá po všetkých stránkach výrazne ovplyvnila archeologický výskum tohto náleziska. Väčšinu záchranných výskumov, ktoré v tejto súvislosti SNM – Archeologické múzeum v uvedenom období realizovalo, vyvolala výstavba rodinných domov. Aj keď niektoré z nich mali predstihový charakter, ich väčšia časť prebiehala počas hĺbenia základov pre novostavby. Výskumy menšieho rozsahu boli takmer výlučne situované v areáli vicusu. V rokoch 1994 a 1995 sa severne od auxiliárneho tábora, v susedstve zistených kamenných architektúr na parcele 123 pri Irkutskej ulici (v literatúre je uvádzaný nesprávny názov Irkutské námestie), uskutočnil zisťovací výskum, pri ktorom sa preskúmali mohutné planírkové vrstvy s nálezmi z 2. – 3. storočia (obr. 1: 4; Bazovský 1997, 28). Okrem bežnej keramiky obsahovali aj zlomky terre sigillaty a omietku zo zaniknutých rímskych stavieb. Najbohatšie súbory získali pracovníci Archeologického múzea pri stavbe rodinného domu na Balkánskej ulici 72, z priestoru ležiacom južne od tábora (obr. 1: 1; Bazovský 1998, 24). Z desiatich zahĺbených objektov datovaných do doby rímskej, boli objekty 3, 3b a 2, 2b vo vzájomnej superpozícii. Zlomky terre sigillaty sa našli v šiestich objektoch a sú rozhodujúce pre ich datovanie. Z výskumu bol zatiaľ publikovaný len bronzový prsteň s gemou z objektu 1, ktorého datovanie sa opieralo práve o nálezy terre sigillaty (Bazovský – Daňová 2010, 75-79). Ďalší nález terre sigillaty pochádza z jamy zistenej v stene výkopu pre rodinný dom na Balkánskej ulici 68 (obr. 1: 2). Dva črepy tejto keramiky sa našli v prepálenej vrstve, v stene stavebnej jamy na Maďarskej ulici 15 (parc. 43), v tesnej blízkosti tábora (obr. 1: 3; Bazovský 1998, 24). Pri ručnom kopaní pivnice rodinného domu na Kováčovej ulici 54 sa v roku 1998



1 – Balkánska ul. 72 (parc. 14/1, 15/1-2); 2 – Balkánska ul. 68 (parc. 9); 3 – Maďarská ul. 15 (parc. 42/2, 43); 4 – Irkutská ul. (parc. 123); 5 – Kováčova ul. 54 (parc. 943); 6 – Ul. Pohraničníkov 43 (parc. 677); 7 – Ul. Pohraničníkov 47 (parc. 679); 8 – Ul. Pohraničníkov 49 (parc. 680); 9 – Ul. Pohraničníkov 51 (parc. 681); 10 – Ul. Pohraničníkov 61 (parc. 687).

preskúmali žlab v superpozícii s jamou, na parcele 681 niekoľko sídliskových jám a dva hroby zo staršej doby bronzovej. Poslednú stavbu na parcele 687 sme sledovali v roku 1998. Mimo súvislého rímskeho osídlenia sa pri predstihovom veľkoplošnom výskume za parkom kaštieľa odkryl jediný objekt datovaný do doby rímskej (Bazovský – Bartík 2000). Z jeho výplne pochádza okrem nálezov bežnej keramiky a militárii aj zlomok terry sigillaty. Blížšie nelokalizovaný je nález sigillaty s kovovou svorkou, ktorý v roku 1994 daroval do múzea Štefan Oško.

## Analýza terry sigillaty

### Lokalita 1 (Bratislava-Rusovce, Balkánska ul. 72; obr. 1: 1)

Terra sigillata sa počas záchranného výskumu tejto lokality v roku 1996 našla v 6 objektoch (1, 2, 2b, 3, 4, 7) a v jednej vrstve, označenej ako spodná hnedá. Doplnila ich skupina nálezov, ktoré pochádzajú zo zberu pri stavebných prácach.

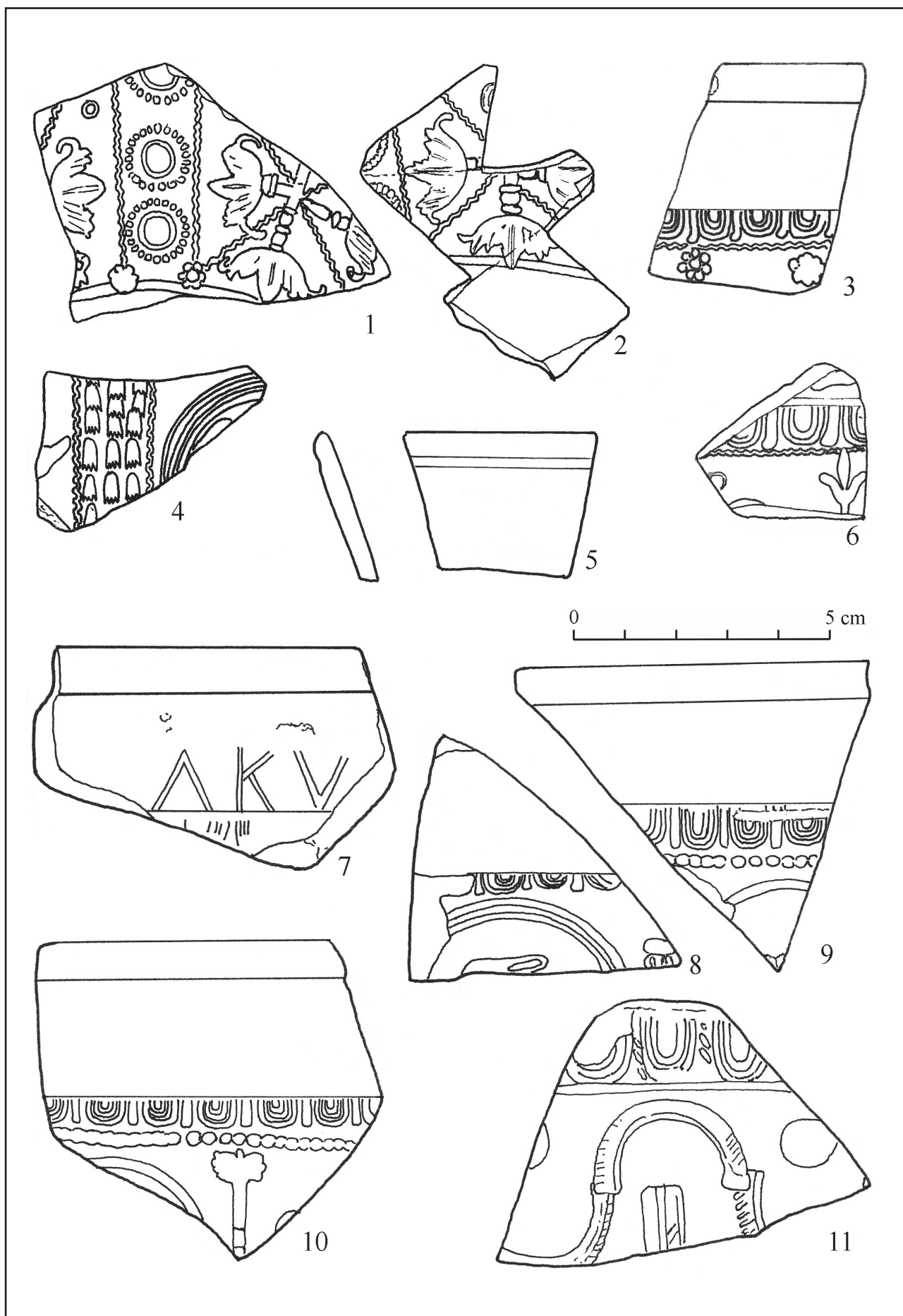
Z objektu č. 1 sú doložené výrobky dvoch hrnčiarskych okruhov, a to severoitalského a stredogalského, v celkovom počte 8 exemplárov. Z nich mierne prevažujú italské produkty (5 ks), konkrétne zlomky tzv. neskoréj popádskej terry sigillaty (*terra sigillata tardo padana*; kat. č. 1-5). Vo všetkých prípadoch ide o okrajové črepy hladkých misiek, ktoré možno z technologického hľadiska priradiť pravdepodobne k dvom skupinám (Fabrikat G7 a G8). Okrem misky typu Consp. 24.3, v ostatných prípadoch bolo možné určiť aj priemer ich ústia – pri dvoch miskách typu Consp. 43 dosahoval 26 cm, pri jednej typu Consp. 40/42 to bolo 28 cm a najmenším tvarom bola miska typu Consp. 20 (?) so 17,3 cm. Všetky exempláre tejto skupiny sú rámcovo datované do 2. pol. 1. stor. až 1. pol. 2. stor., presnejšie do flaviovskeho-trajanovského obdobia. Výrobky stredogalských dielní predstavujú tri zlomky (kat. č. 6-8), z ktorých dva sú z reliéfne zdobených misiek typu Drag. 37 vyrobených v Lezoux. Výzdoba prvej z nich je blízka štýlu majstrov označených ako X-0 alebo X-1, rámcovo datovaných do 1. štvrtiny 2. stor. (tab. I: 4). Druhá miska vznikla zrejme v dielnach Quintiliana a jemu blízkych hrnčiarov v 2. štvrtine 2. stor. (tab. I: 1-3). Výrobky týchto hrnčiarov sa v uvedenom období vyskytujú napr. aj v hornogermánsko-rétskom nálezovom materiáli, na území dnešného JZ Nemecka (Heiligmann 1990, 156, skupina I a II). Jeden zlomok z hladkej kónickej misky typu Drag. 33 možno rámcovo datovať do 1. pol. 2. stor. (tab. I: 5).

V objekte č. 2 sa vyskytli dva reliéfne zdobené zlomky zo stredogalských misiek typu Drag. 37 (kat. č. 9-10, tab. I: 6). Z nich jeden možno azda priradiť k štýlu majstrov Medeta-Ranta (X-9), datovaného do 1. štvrtiny 2. stor. Ich tovar je v trajanovskom období doložený aj v blízkom Carnunte (Kandler-Zöchmann 1997, Taf. 12: 3). Ako miesto výroby prichádza do úvahy hrnčiarske centrum v Lezoux, ale aj dielňa v Les Martres-de-Veyre (Gabler 2010, 194). Druhý črep nie je bližšie určiteľný, avšak na základe nálezových okolností môže pochádzať z toho istého obdobia.

na južnom okraji vicusu preskúmali tri zahĺbené objekty, z ktorých dva obsahovali terry sigillatu (obr. 1: 5; Bazovský 2000, 30).

Najintenzívnejšou bola stavebná činnosť na území ležiacom západne od rímskeho tábora na ulici Pohraničníkov, v úseku medzi Kórejskou a Vývojovou ulicou. Juhozápadná časť ulice zostávala dlhší čas nezastavaná, pretože sa tu pôvodne plánoval postaviť športový areál. V roku 1996 sme sledovali stavby na parcelách 676-677 a 680 (Bazovský 1998, 24). Na prvej ploche sa na dne stavebnej jamy preskúmali spodné časti sídliskových jám. Na parcele 680 sa v stene stavebnej jamy zistila priekopa z 2. storočia, ktorá narušila hrob zo staršej doby bronzovej. Priekopa tu bola zistená už v roku 1982, ale na protiláhlej strane ulice (Pichlerová 1985, 198-199). Hoci jej funkcia doteraz nebola jednoznačne interpretovaná, V. Varsík nevyklučuje možnosť, že ide o fortifikáciu dočasného tábora z obdobia markomanských vojen (Varsík 1996a, 31-32).

V nasledujúcom roku sme uskutočnili predstihové záchranné výskumy na susedných parcelách 679 a 681 (Bazovský 1999). Na parcele 679 sme



Tab. I Bratislava – Rusovce, Balkánska ul. 72. 1-5 – obj. 1 (kat. č. 6-8); 6 – obj. 2 (kat. č. 9); 7 – obj. 2b (kat. č. 11); 8-11 – obj. 3 (kat. č. 17-18, 24).

Na jedinom zlomku terry sigillaty z objektu č. 2b (kat. č. 11, tab. I: 7), z misky typu Drag. 37, sa zachoval iba neurčiteľný vajcovce a na okraji graffito AKVT[...]. Rámcovo ho možno datovať do severovského obdobia a jeho pôvod hľadať v Rheinaberne alebo vo Westerdorfe.

V objekte č. 3 sa našlo 13 zlomov terry sigillaty z troch výrobných okruhov. Stredogalské dielne dokladajú štyri okrajové zlomky misiek (kat. č. 12-15; tab. VII: 1). Jeden z nich je z reliéfne zdobenej misky (Drag. 37) s neurčiteľným vajcovcom, ostatné tri sú z hladkých misiek typu Drag. 18/31. Rámcovo sú datovateľné do 2. pol. 2. stor. Takmer polovica všetkých nálezov (7 ks) pochádza z dielni v Rheinaberne (kat. č. 16-22). Väčšinu z nich predstavujú zlomky reliéfne zdobených misiek typu Drag. 37 (5 ks). Jeden z nich, výrobok majstra Regina I (tab. II: 1), patrí k včasným rheinabernským hrnčiarom (skupina Bernhard Ia), činným v období vlády Antonina Pia až Marka Aurelia (r. 148/153 – 160/170). Okruh Cerialis, tovar B je zastúpený dvomi fragmentmi z jednej misky typu Drag. 37 (tab. I: 9, 10), ktoré spadajú do nasledujúceho obdobia (r. 160/170 – 178; skupina Bernhard Ib). Nemožno opomenúť, že výrobky obidvoch majstrov sú známe aj zo zánikových horizontov markomanských vojen (napr. Reginus I: Ad Statuas, Aquincum; Gabler 1989, 456; Gabler 1976, 31; Cerialis, tovar B: Intercisa, Iža; Lőrincz – Visy 1980, 693; Kuzmová 1997, 45). Ďalší fragment možno podľa výzdobných prvkov pripísať buď majstrovi Firmovi I alebo B.F. Attonimu (tab. I: 8). Keďže druhý z menovaných tvoril až v období po markomanských vojnách (skupina Bernhard IIa), gerulatský nález možno rámcovo datovať do severovského obdobia, presnejšie na koniec 2. stor. Severovskú produkciu dokladajú aj dva ďalšie zlomky – prvý z nich je z dielne Julia I z konca 2. až začiatku 3. stor. (skupina Bernhard IIb; tab. II: 3), druhý z dielni Julia II – Juliana I alebo Respectina I (skupina Bernhard IIIa; tab. II: 2) z 1. tretiny 3. stor. Hladké tvary sú zastúpené po jednom zlomku z misiek typu Drag. 18/31 (tab. VII: 2) a Drag. 27, rámcovo z 2. pol. 2. stor. až 1. pol. 3. stor. V ďalšom prípade možno iba s istou pravdepodobnosťou priradiť okrajový črep z misky typu Drag. 18/31 s 28 cm priemerom ústia k rheinabernským alebo westerdorfským dielňam a datovať do 2. pol. 2. až 1. pol. 3. stor. (kat. č. 23, tab. VII: 3). Jednoznačne z Westerdorfu pochádza jeden reliéfne zdobený črep (Drag. 37), vyrobený majstrom Heleniom v 1. tretine 3. stor. (kat. č. 24; tab. I: 11).

V kontexte objektu č. 4 sa našli iba dva zlomky terry sigillaty. Stredogalské dielne zastupuje jeden fragment z misky typu Drag. 37 s bližšie neurčiteľným vajcovcom, rámcovo datovateľný do 2. pol. 2. stor. (kat. č. 25). Okrajový črep z hladkej kónickej misky (Drag. 33 ?) je azda panónskou imitáciou terry sigillaty z toho istého obdobia (kat. č. 26).

Jediný, reliéfne zdobený zlomok terry sigillaty (Drag. 37) z objektu č. 7 je z dielne westerdorfského majstra menom Onnio(rix), datovaného do 2. tretiny 3. stor. (kat. č. 27; tab. II: 4).

Pri skúmaní spodnej hnejdej vrstvy sa odhalilo 6 exemplárov terry sigillaty z troch výrobných okruhov. S juhogalskými dielňami možno spájať fragmenty z dvoch reliéfne zdobených misiek typu Drag. 37 z konca 1. až začiatku 2. stor. (kat. č. 28-29, tab. II: 5, 6, 8). Výrobky stredogalských dielni sú tu zastúpené výlučne hladkou terrou sigillatou z 2. pol. 2. stor. (kat. č. 30-32). Dva z nich predstavujú zlomky z dna misiek typu Drag. 18/31 (tab. II: 7, VII: 4), jeden je z okraja misky typu Drag. 27 s priemerom ústia 16 cm (tab. III: 3). V prípade jedného zlomku (Drag. 33, priemer ústia 10 cm) ide zrejme o rheinabernský alebo westerdorfský výrobok z 2. pol. 2. stor. – 1. pol. 3. stor. (kat. č. 33; tab. III: 1).

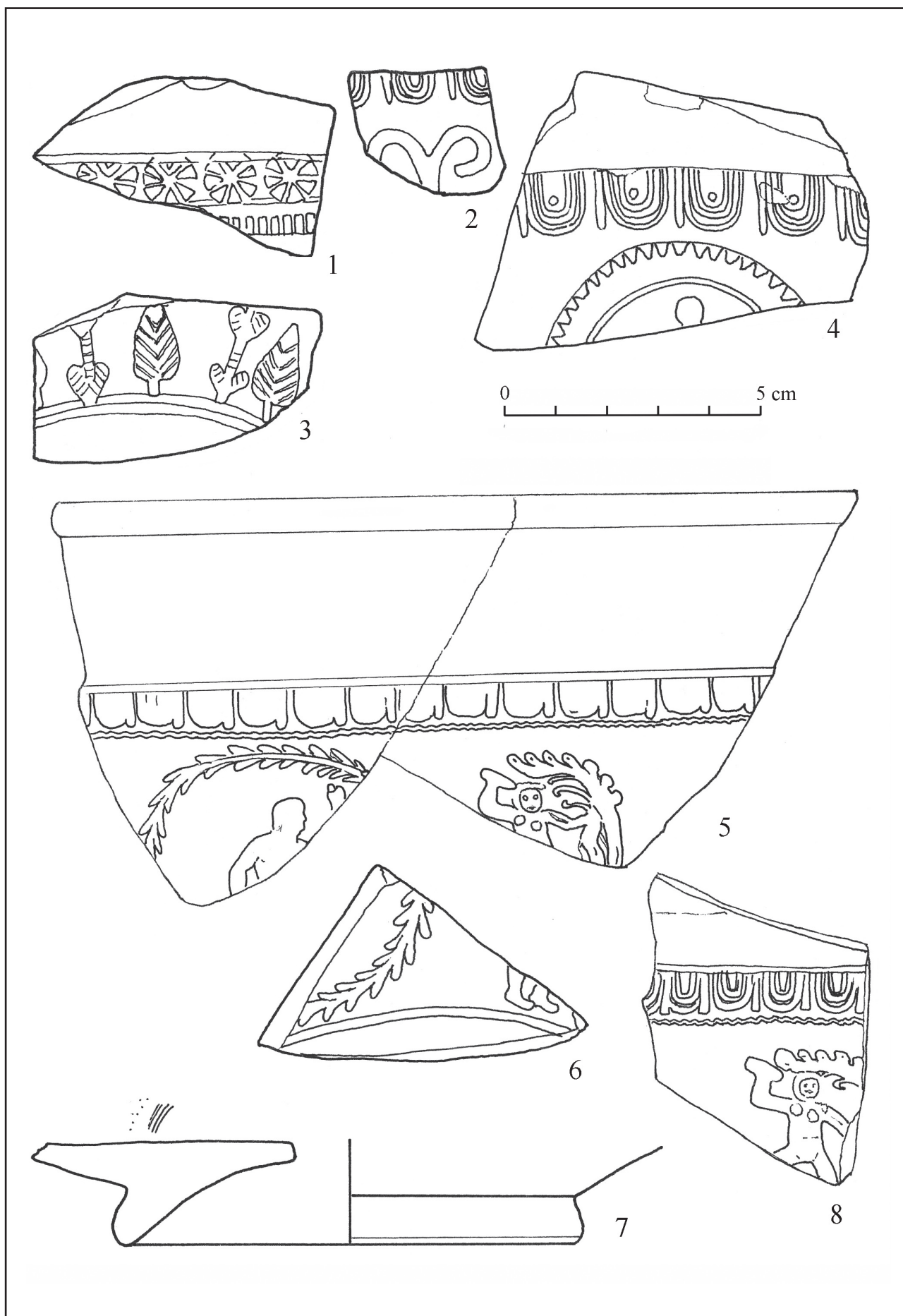
Zo zberu na tejto lokalite pochádza najväčšia skupina nálezov (21 ks), ktorá pozostáva z výrobkov piatich hrnčiarov okruhov. Zo severoitalských dielni je doložený iba jeden zlomok z misky typu Drag. 35/36 s barbotinovou výzdobou, datovaný na koniec 1. až začiatok 2. stor. (kat. č. 34; tab. IV: 4). Jeden zlomok misky typu Drag. 27 (?) s kolkom OF SILVINI (tab. III: 9) na vnútornom dne možno pripísať majstrovi menom Silvinus z juhogalského hrnčiarskeho centra La Graufesenque a datovať na koniec 1. až začiatok 2. stor. (Oswald, Index, 302 (i), 420 (i); Bustamante Álvarez 2009, 172, č. 64). Viac ako polovicu zberového materiálu tvoria výrobky stredogalských dielni (12 ks, kat. č. 36-47), medzi ktorými prevažujú zlomky z reliéfne zdobených misiek typu Drag. 37 (9 ks) zhotovených v Lezoux. Z nich iba jeden možno spojiť s dielňou majstra Condolla (?) z 1. pol. 2. stor. (tab. III: 4) a dva ďalšie s majstrom Cinnamom, ktorý je datovaný do 2. pol. 2. stor., presnejšie medzi roky 140-170 (tab. IV: 1-2). Je dôležité uviesť, že výrobky tohto hrnčiara sú doložené v početných zánikových vrstvách z obdobia markomanských v Panónii (napr. Carnuntum, Quadrata, Arrabona, Ad Statuas, Aquincum, Gorsium, Sopianae, súhrnne pozri Gabler 1994, tab. 1). Výrobcom ostatných exemplárov z 2. pol. 2. stor. nemožno jednoznačne identifikovať (tab. III: 2, 6-7; IV: 3). Hladkú terru sigillatu stredogalských dielni dokladajú tri fragmenty misiek, a to typu Drag. 18/31 (tab. VII: 6), Drag. 27 (?) a Drag. 33. Kým dva okrajové zlomky misiek typu Drag. 37 z Rheinabernu (kat. č. 48-49) možno iba rámcovo určiť a datovať do 2. pol. 2. až 1. pol. 3. stor., zachovaná reliéfna výzdoba dvoch fragmentov z Westerdorfu (kat. č. 50-51) umožnila pripísať jeden z nich majstrovi Comitiovi z konca 2. stor. (tab. III: 8) a Heleniovi z 1. tretiny 3. stor. (tab. III: 5). Ako imitácie terry sigillaty zhotovené azda v panónskych dielňach v severovskom období možno charakterizovať tri nálezy (kat. č. 52-54). Jeden z nich – okrajová časť misky typu Drag. 37 má barbotinovou technikou nanesenú rastlinnú výzdobu (tab. VII: 5), ďalší je pravdepodobne z misky typu Drag. 35/36 (?) a ostatný z bližšie neurčiteľného typu nádoby.

#### **Lokalita 2** (Bratislava-Rusovce, Balkánska ul. 68, parc. 9; obr. 1: 2)

V jame z doby rímskej, ktorá sa pri výskume odhalila, sa vyskytol jeden črep stredogalskej terry sigillaty (Drag. 37). Podľa výzdoby pochádza z Lezoux, pravdepodobne z 1. pol. 2. stor. (kat. č. 55; tab. IV: 5).

#### **Lokalita 3** (Bratislava-Rusovce, Maďarská ul., parc. 42/2 a 43; obr. 1: 3)

Na tejto lokalite sa počas výskumu v roku 1996 našli dva zlomky stredogalskej terry sigillaty z Lezoux (kat. č. 56-57). Obidva pochádzajú z misiek typu Drag. 37, pričom jeden je z dielne majstra Cinnama z obdobia vlády Antonina Pia až Marca Aurelia, presnejšie z r. 140-170 (tab. IV: 6), druhý pravdepodobne z dielne Censorina, datovaného do 2. pol. 2. stor.,



Tab. II Bratislava – Rusovce, Balkánska ul. 72. 1-3 – obj. 3 (kat. č. 16, 19-20); 4 – obj. 7 (kat. č. 27); 5-8 – hnedá vrstva (kat. č. 28, 31).

Lokalita 1	Dielňa						Im	Spolu
	It	JG	SG	Rh	Rh/We	We		
Balkánska ul. 72 – obj. 1	Consp. 43/2x Consp. 40/42 Consp. 20? Consp. 24.3		Drag. 37/2x Drag. 33					8
– obj. 2			Drag. 37/2x					2
– obj. 2b					Drag. 37			1
– obj. 3			Drag. 37 Drag. 18/31/3x	Drag. 37/5x Drag. 18/31 Drag. 27?	Drag. 18/31	Drag. 37		13
– obj. 4			Drag. 37				Drag. 33	2
– obj. 7						Drag. 37		1
– hnedá vrstva		Drag. 37/2x	Drag. 18/31/2x Drag. 27		Drag. 33			6
– zber	Drag. 35/36	Drag. 27?	Drag. 37/9x Drag. 18/31 Drag. 27 Drag. 33	Drag. 37/2x		Drag. 37/2x	Drag. 37 Drag. 35/36? ?	21
<b>Spolu</b>	<b>6</b>	<b>3</b>	<b>25</b>	<b>9</b>	<b>2</b>	<b>5</b>	<b>4</b>	<b>54 ks</b>

Tabela 1. Bratislava-Rusovce, Lokalita 1. Typologický prehľad výrobkov z jednotlivých dielní.

po r. 160 (tab. IV: 7). Výrobky obidvoch majstrov sa vyskytli v panónskych nálezových súboroch spájaných so zánikovými vrstvami z obdobia markomanských vojen (napr. Cinnamus: pozri vyššie lokalita 1, zber; Censorinus: Vindobona, Gorsium; Gabler 1994, tabela 1).

#### Lokalita 4 (Bratislava-Rusovce, Irkutská ul., parc. 123; obr. 1: 4)

Z plochy, ktorá sa skúmala v dvoch sezónach (1994-1995) pochádza celkom 8 zlomkov terry sigillaty z dvoch výrobných okruhov – stredogalského a rheinzabernského. Reliéfnu sigillatu zastupujú dva črepy z misiek typu Drag. 30 z Lezoux (kat. č. 58, 61). Jeden z nich možno pripísať pravdepodobne majstrovi Aventinovi I alebo II z obdobia vlády Antonina Pia až Marca Aurelia, presnejšie po r. 140 (tab. IV: 9), druhý Iullinovi z obdobia vlády Antonina Pia až Commoda, presnejšie po r. 160 (tab. IV: 11). Tovar majstra Iullina patrí taktiež k tým nálezom, ktoré sa objavujú v panónskych zánikových horizontoch z obdobia markomanských vojen (napr. Ad Statuas, Quadrata, Iža; Gabler 1989, 234; Gabler 1994, tabela 1; Kuzmová 1997, 45). Hladké tvary reprezentujú dva okrajové črepy z misiek typu Drag. 33 (kat. č. 62-63), rámcovo datované do 2. pol. 2. stor. Rheinzabernské dielne sú doložené výlučne zlomkami z reliéfnych misiek typu Drag. 37 (kat. č. 59-60, 64-65). Dva z nich sú určiteľné ako výrobky majstra Mammiliana (skupina Bernhard IIa; tab. IV: 12) a Peregrina (skupina Bernhard IIc; tab. IV: 13) z konca 2. a zo začiatku 3. stor. Ostatné dva (tab. IV: 8, 10) sú iba rámcovo datovateľné do 2. pol. 2. stor., resp. na koniec 2. a začiatok 3. stor.

#### Lokalita 5 (Bratislava-Rusovce, Kováčsova ul., 54/324, parc. 943; obr. 1: 5)

Počas výskumu v roku 1998 sa na tejto lokalite našla terra sigillata v dvoch objektoch (č. 1 a 3) a pri zbere na ploche výskumu.

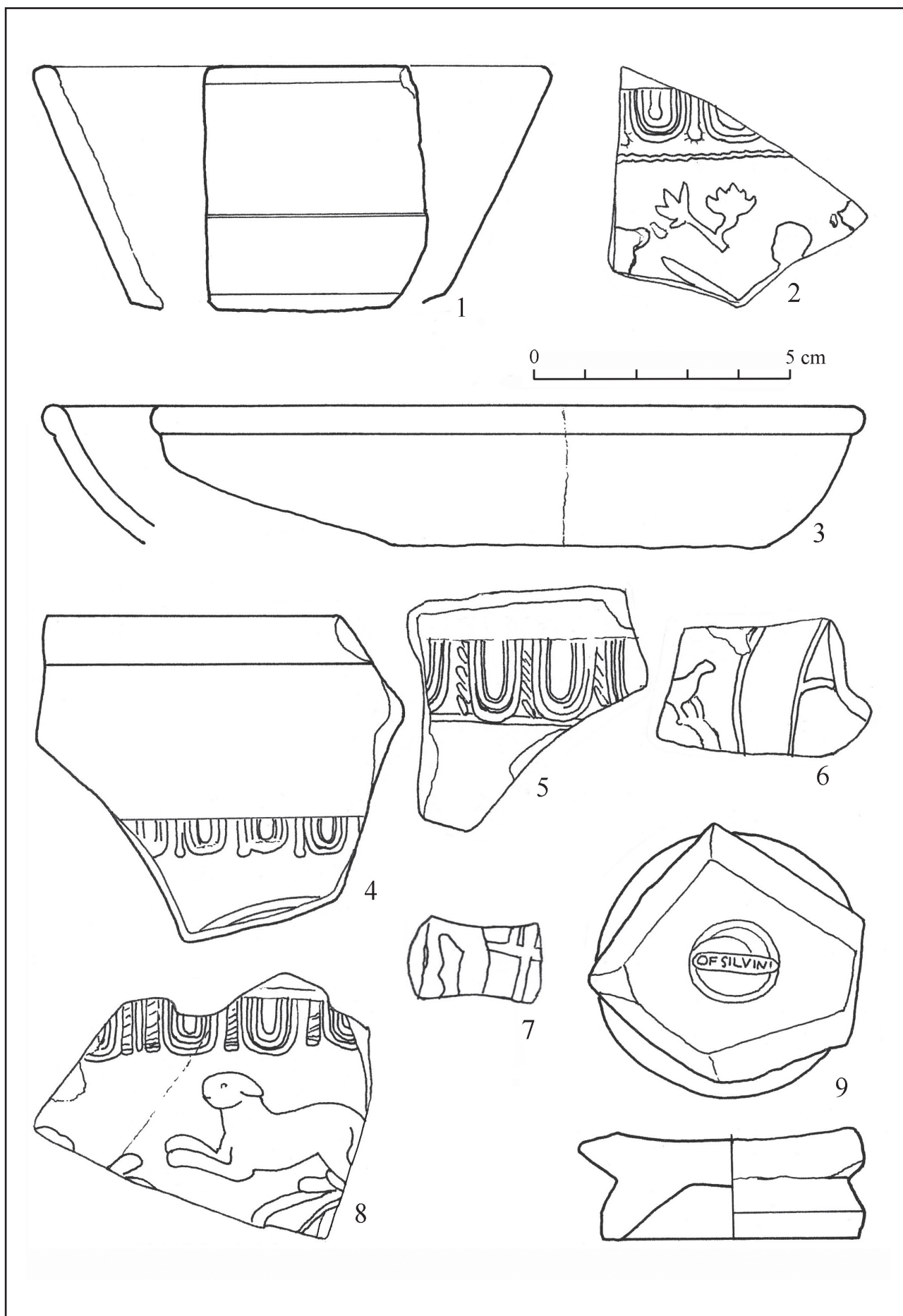
Z objektu č. 1 pochádza iba jeden črep z misky typu Drag. 37, vyrobenej v stredogalskom hrnčiarском centre Lezoux (kat. č. 66). Na základe výzdoby ho možno iba rámcovo datovať do 2. pol. 2. stor., po r. 160 (tab. V: 1).

Tri zlomky z misiek typu Drag. 37 z objektu č. 3 sú stredogalského pôvodu (kat. č. 67-69). Dva z nich pochádzajú z dielne majstra Cinnama z Lezoux, datovaného do obdobia vlády Antonina Pia až Marca Aurelia, presnejšie medzi roky 140-170 (tab. V: 2, 4). Ako už bolo uvedené, tovar tohto hrnčiara je často doložený v kontexte markomanských vojen (vyššie pozri lokalitu 1, zber a lokalitu 3). Ďalší črep, pravdepodobne tej istej proveniencie, je iba rámcovo datovateľný do 2. pol. 2. stor. (tab. V: 3).

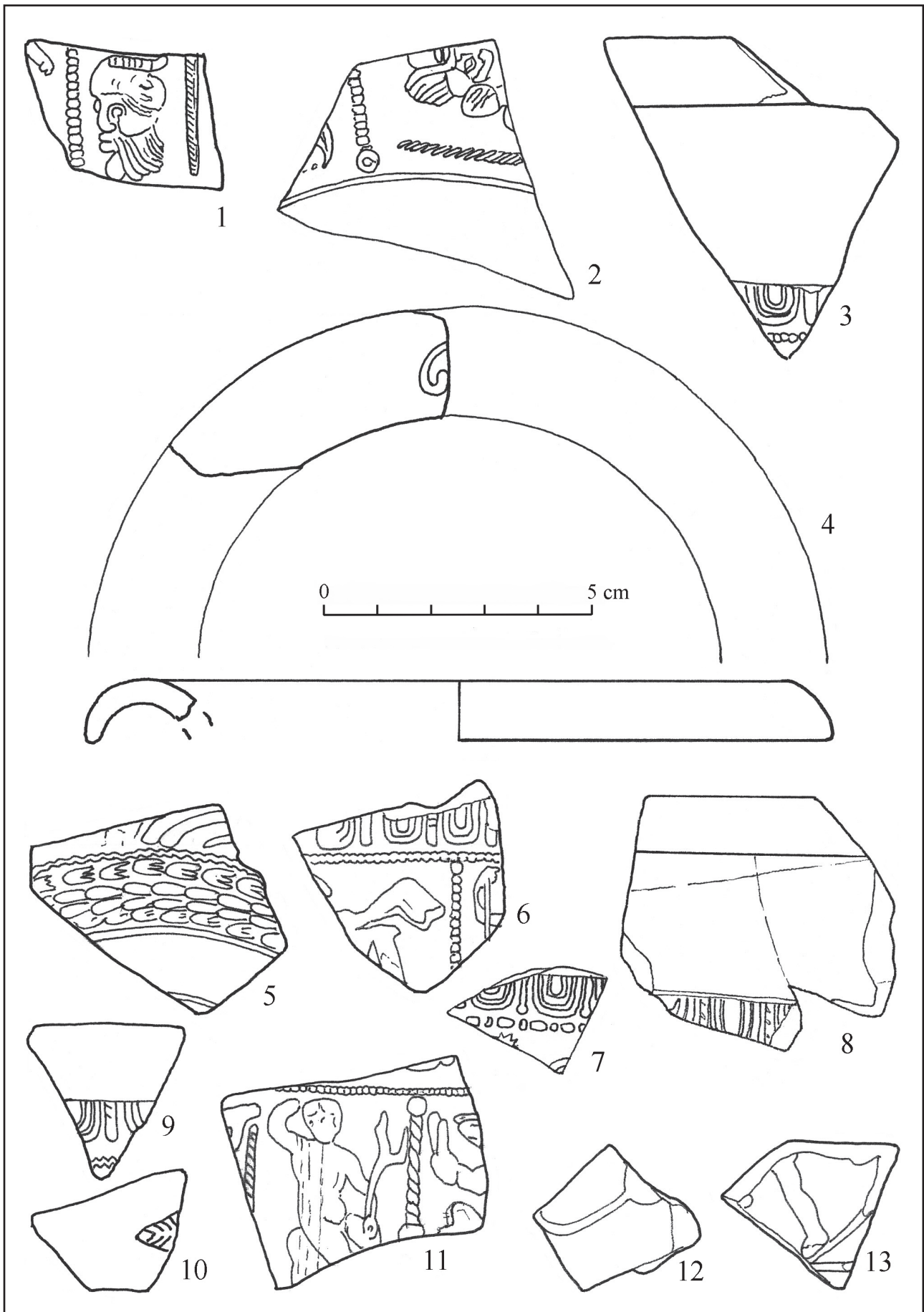
Nestratifikovaným, zberovým nálezom je okrajový črep z hladkej misky typu Drag. 18/31 zo stredogalského výrobného okruhu, z 2. pol. 2. stor. (kat. č. 70; tab. V: 5).

#### Lokalita 6 (Bratislava-Rusovce, ul. Pohraničníkov 43, parc. 677; obr. 1: 6)

Zberom v rámci výskumu sa v roku 1997 získal okrajový fragment z hladkej misky typu Drag. 18/31 s priemerom ústia 30 cm, zhotovený v stredogalských dielnach v 2. pol. 2. stor. (kat. č. 71; tab. VIII: 1).

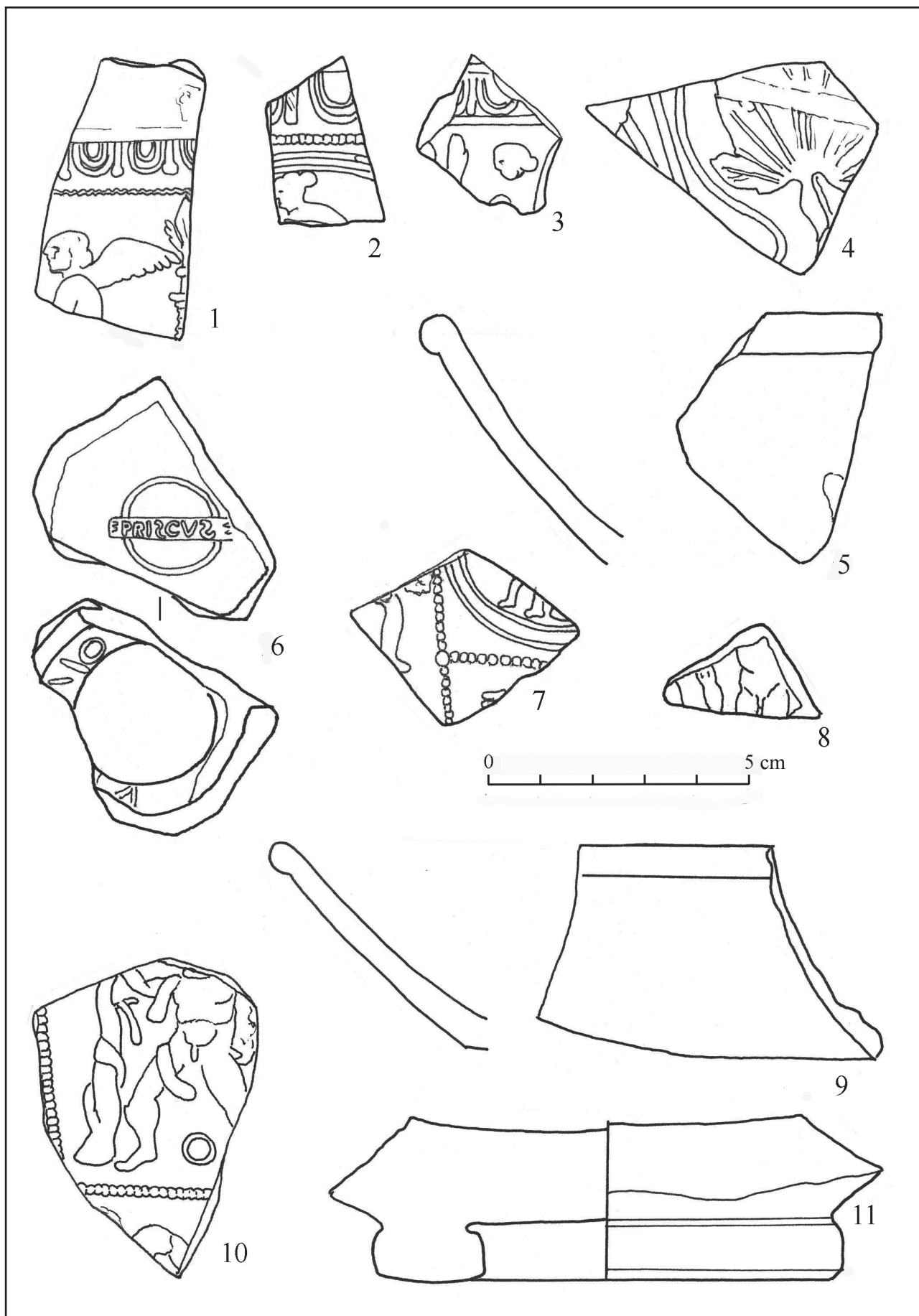


Tab. III Bratislava – Rusovce, Balkánska ul. 72. 1, 3 – hnedá vrstva (kat. č. 32-33); 2, 4-9 – zber (kat. č. 35, 36, 39, 41-42, 50-51).

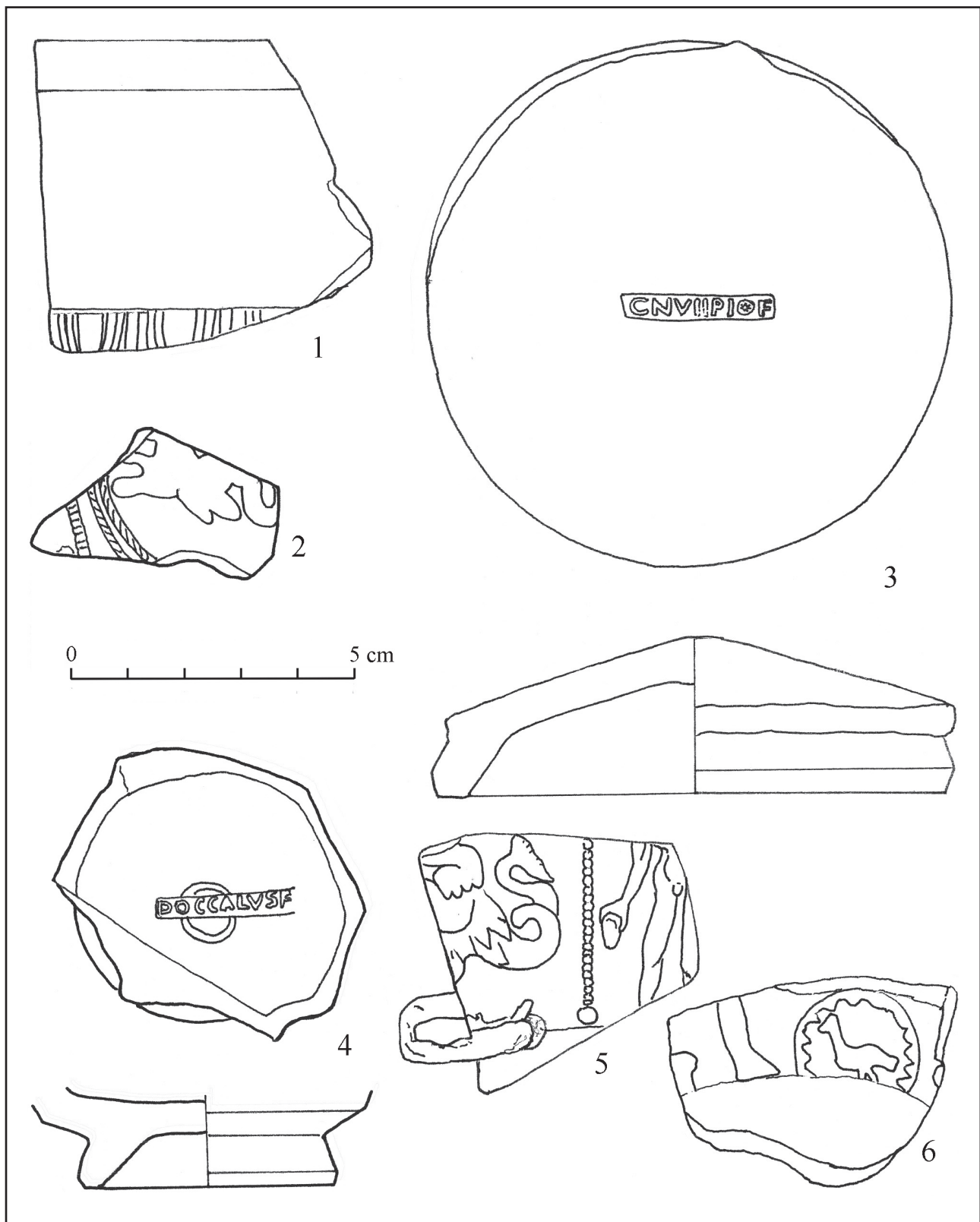


Tab. IV Bratislava – Rusovce. 1-4 – Balkánska ul. 72, zber (kat. č. 34, 37-38, 40); 5 – Balkánska ul. 68, jama (kat. č. 55); 6-7 – Maďarská ul., parc. 42/2 a 43 (kat. č. 56-57); 8-13 – Irkutská ul., parc. 123, vrstva (kat. č. 58-61, 64-65).





Tab. V Bratislava – Rusovce. 1 – Kováčova ul. 54, obj. 1 (kat. č. 66); 2-4 – obj. 3 (kat. č. 67-69); 5 – zber (kat. č. 70); 6-8 – Ul. Pohraničníkov 49, priekopa (kat. č. 74-76); 9 – Ul. Pohraničníkov 47, zber (kat. č. 72); 10 – Ul. Pohraničníkov 51, obj. 4 (kat. č. 81); 11 – obj. 2 (kat. č. 80).



Tab. VI Bratislava – Rusovce. 1-3 – Ul. Pohraničníkov 51, obj. 1 (kat. č. 77-79); 4 – Ul. Pohraničníkov 61, zber (kat. č. 84); 5 – nelokalizovaný nález (kat. č. 86); 6 – Za parkom kaštiela, obj. 352 (kat. č. 85).

**Lokalita 7** (Bratislava-Rusovce, ul. Pohraničníkov 47, parc. 679; obr. 1: 7)

Taktiež pri zbere počas výskumu v roku 1997 sa našli dva okrajové črepy z misiek typu Drag. 18/31. Pôvod jedného z nich, s priemerom ústia 19 cm, možno hľadať v Strednej Galii, v 2. pol. 2. stor. (kat. č. 72; tab. V: 9). Druhý možno považovať sa výrobok rheinzabernských dielní a datovať do 2. pol. 2. až 1. pol. 3. stor. (kat. č. 73; tab. VII: 2).

#### **Lokalita 8** (Bratislava-Rusovce, ul. Pohraničníkov 49, parc. 680; obr. 1: 8)

Počas výskumu tejto lokality v roku 1996 sa odкрыla časť priekopy, z ktorej pochádzajú tri zlomky stredogalskej sigillaty z dielne Lezoux (kat. č. 74-76). Dva z nich sú z reliéfne zdobených misiek typu Drag. 37, rámcovo datovateľných do 2. pol. 2. stor. (tab. V: 7-8). Črep z hladkej misy typu Drag. 33 má na vnútornom dne kolok =PRISCVS= a na vnútornej strane nôžky graffito P[...]. Na základe uvedeného ho možno pripísať majstrovi menom Priscus, ktorý bol činný v 2. pol. 2. stor. (tab. V: 6). Jeho tovar sa v Panónii vyskytol v známom keramickom depote spájanom s obdobím markomanských vojen (Gorsium: Gabler 1994, tabela 2).

#### **Lokalita 9** (Bratislava-Rusovce, ul. Pohraničníkov 51, parc. 681; obr. 1: 9)

Terra sigillata sa na tejto lokalite našla v troch sídliskových objektoch (č. 1, 2 a 4), ako aj zberom počas archeologického výskumu v roku 1997.

Objekt č. 1 obsahoval tri zlomky stredogalských výrobkov z Lezoux (kat. č. 77-79). Dva z reliéfne zdobených misiek typu Drag. 37 pochádzajú z dielne majstra Cinnama z obdobia Antonina Pia až Marca Aurelia, presnejšie z r. 140-170 (tab. VI: 1, 2). Spojitosť jeho výrobkov so zánikovým horizontom markomanských vojen v Panónii bola uvedená už vyššie (pozri lokalitu 1, zber; lokalitu 3; lokalitu 5, objekt č. 3). Jeden fragment z misy typu Drag. 18/31 má na vnútornom dne neidentifikovaný kolok CNVHPI OF, datovateľný pravdepodobne do 2. pol. 2. stor. (tab. VI: 3).

V objekte č. 2 sa našiel iba jeden črep z dna misy typu Drag. 37 zo Strednej Galie, rámcovo z 2. pol. 2. stor. (kat. č. 80; tab. V: 11).

Obidva zlomky terra sigillaty z objektu č. 4 možno pripísať stredogalským dielňam (kat. č. 81-82). Prvý z nich je z reliéfne zdobenej misy typu Drag. 37 od majstra Drusa z Lezoux, ktorý je datovaný do 2. štvrtiny 2. stor. (tab. V: 10). Druhý predstavuje okrajový fragment z misy typu Drag. 18/31 s priemerom ústia 19 cm, rámcovo z 2. pol. 2. stor. (tab. VIII: 3).

Nestratifikovaným, zberovým nálezom je črep z dna misy typu Drag. 18/31 zo Strednej Galie, pravdepodobne z 2. pol. 2. stor. (kat. č. 83; tab. VIII: 4).

#### **Lokalita 10** (Bratislava-Rusovce, ul. Pohraničníkov 61, parc. 687; obr. 1: 10)

Z výskumu tejto lokality v roku 1998 pochádza jediný črep z misy typu Drag. 33 s kolkom DOCCALVS. F na jej vnútornom dne (kat. č. 84; tab. VI: 4). Ide o výrobok majstra Doccala z Lezoux, ktorého produkcia je na základe početných analógií datovateľná do obdobia vlády Hadriana až Antonina Pia, presnejšie medzi roky 135-160. Jeho výrobky sú doložené aj na viacerých lokalitách na panónskom limite (napr. Vindobona, Carnuntum, Brigetio, Aquincum; súhrnne Gabler – Márton – Gauthier 2009, č. 216).

#### **Lokalita 11** (Bratislava-Rusovce, Za parkom kaštiela)

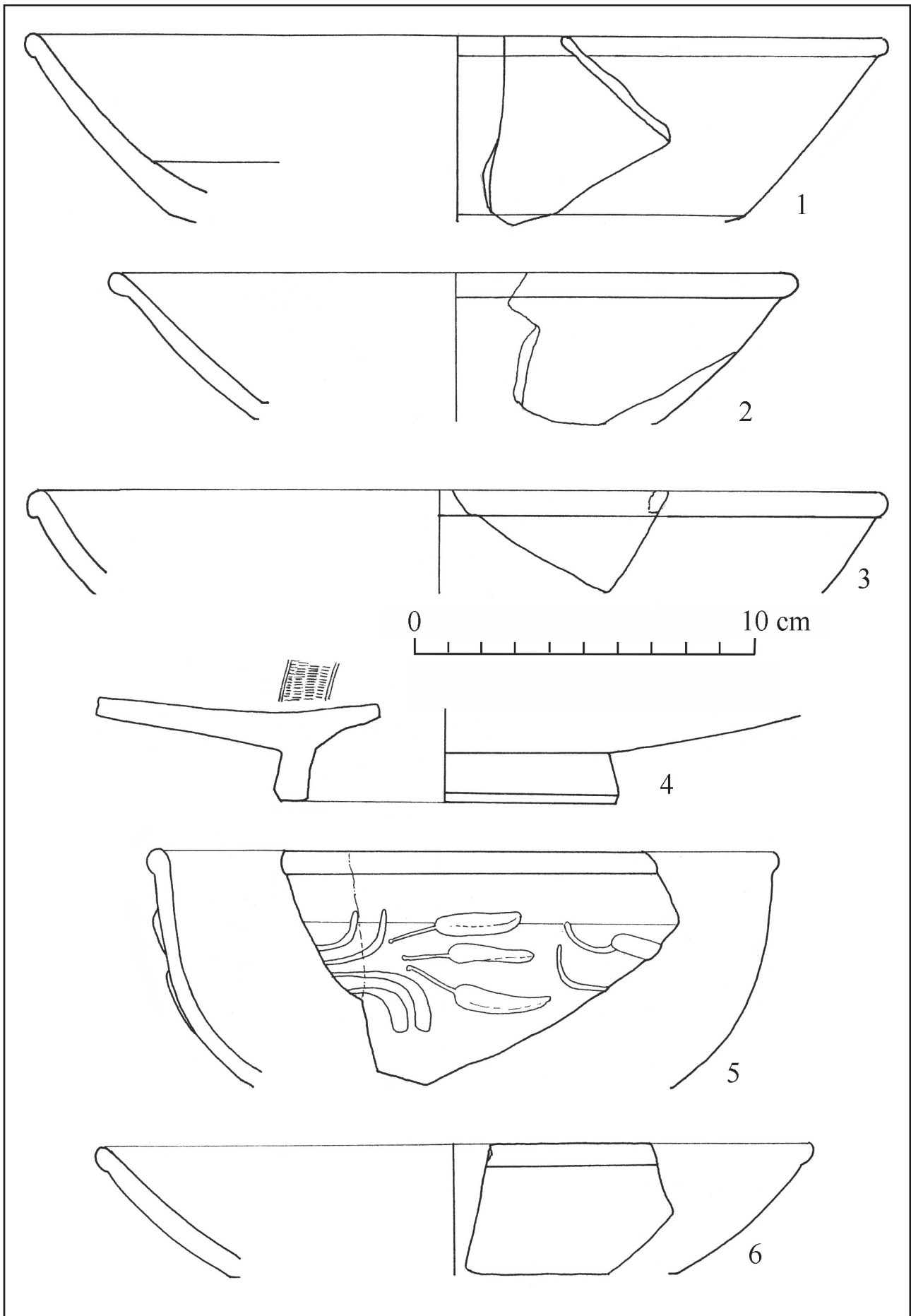
V objekte č. 352 odкрыtého počas výskumu v roku 1999 sa našiel jeden zlomok terra sigillaty. Pochádza z reliéfne zdobenej misy typu Drag. 37 vyrobenej v Pfaffenhofene, v dielni majstra Helenia, rámcovo v 1. tretine 3. stor. (kat. č. 85; tab. VI: 6).

#### **Nelokalizovaný nález**

Počas výskumu v roku 1996 získali pracovníci SNM – Archeologického múzea darom od miestneho obyvateľa Miroslava Oška z ulice Pohraničníkov 50/512 fragment terra sigillaty, ktorý bol na tomto mieste nájdený v sekundárnej polohe. Podľa jeho tvrdenia bol pribitý ručne kovaným klincom na hradu, pôvodné miesto nálezu nie je známe. Ide o črep z reliéfnej misy typu Drag. 37 pravdepodobne z dielne majstra Paterna, ktorý pracoval v stredogalskom hrnčiarstve Lezoux v 2. pol. 2. stor. Miska bola ešte v dobe rímskej poškodená a následne opravená pomocou olovenej svorky obdĺžnikového tvaru (kat. č. 86; tab. VI: 5). Hoci ide o bližšie nelokalizovaný nález, jeho výskyt v Gerulate možno spájať s obdobím markomanských vojen, o čom svedčia početné paralely z panónskych nálezísk (napr. Salla, Arrabona, Brigetio, Aquincum, Mursa; súhrnne Gabler 1994, tabela 1).

#### **Zhrnutie**

Terra sigillata je dôležitým datovacím prostriedkom a zároveň aj dokladom širších spoločensko-ekonomických a historických súvislostí. Preto sú nálezy tejto importovanej keramiky z antickej Gerulaty, získané archeologickým výskumom v rokoch 1994-1999 značným prínosom pre bádanie. 86 exemplárov tohto súboru pochádza zo šiestich výrobných okruhov – v chronologickom slede od severoitalského, cez juho- a stredogalský, rheinzabernský, westerndorfský až po pfaffenhofenský. Za siedmy okruh možno považovať nálezy charakterizované ako imitácie terra sigillaty, vyrobené pravdepodobne v Panónii (tabela 2). Výskyt najstarších nálezov z tohto súboru – výrobkov zo severnej Itálie (kat. č. 1-5), spadá do flaviovsko-trajanovského, resp. domitianovsko-trajanovského obdobia, čo korešponduje so založením prvého, drevozemného tábora na tomto mieste (Varsik 1996a; 1996b; 1997). S obdobím markomanských vojen, dôležitým historickým medzníkom na panónskom limite, ale aj v širšej oblasti rímskych provincií, možno spájať viaceré výrobky stredogalských (Cinnamus, Iullinus, Paternus, Priscus – kat. č. 37-38, 56, 67-68, 77-78; 61; 86; 76) a rheinzabernských dielní (Reginus I, Cerialis, tovar B – kat. č. 16-17). V najväčšom počte je doložená sigillata z dielne Cinnama (4 ks, na 4 lokalitách – 1, 3, 5, 9), ostatné sú po jednom zlomku. Najmladší dobre datovateľný nález pochádza z konca 1. až začiatku 2. tretiny 3. stor. (Westerndorf, Onniorix; kat. č. 27). Z hľadiska proveniencie je najpočetnejšia skupina stredogalskej sigillaty (52 ks, 60,4 %), po nej s výrazným odstupom nasledujú výrobky z Rheinzabernu (14 ks, 16,3 %), severnej Itálie (6 ks, 7,0 %), Westerndorfu (4 ks,



Tab. VII Bratislava – Rusovce, Balkánska ul. 72. 1-3 – obj. 3 (kat. č. 12, 21, 23); 4 – hnedá vrstva (kat. č. 30); 5-6 – zber (kat. č. 34, 44).

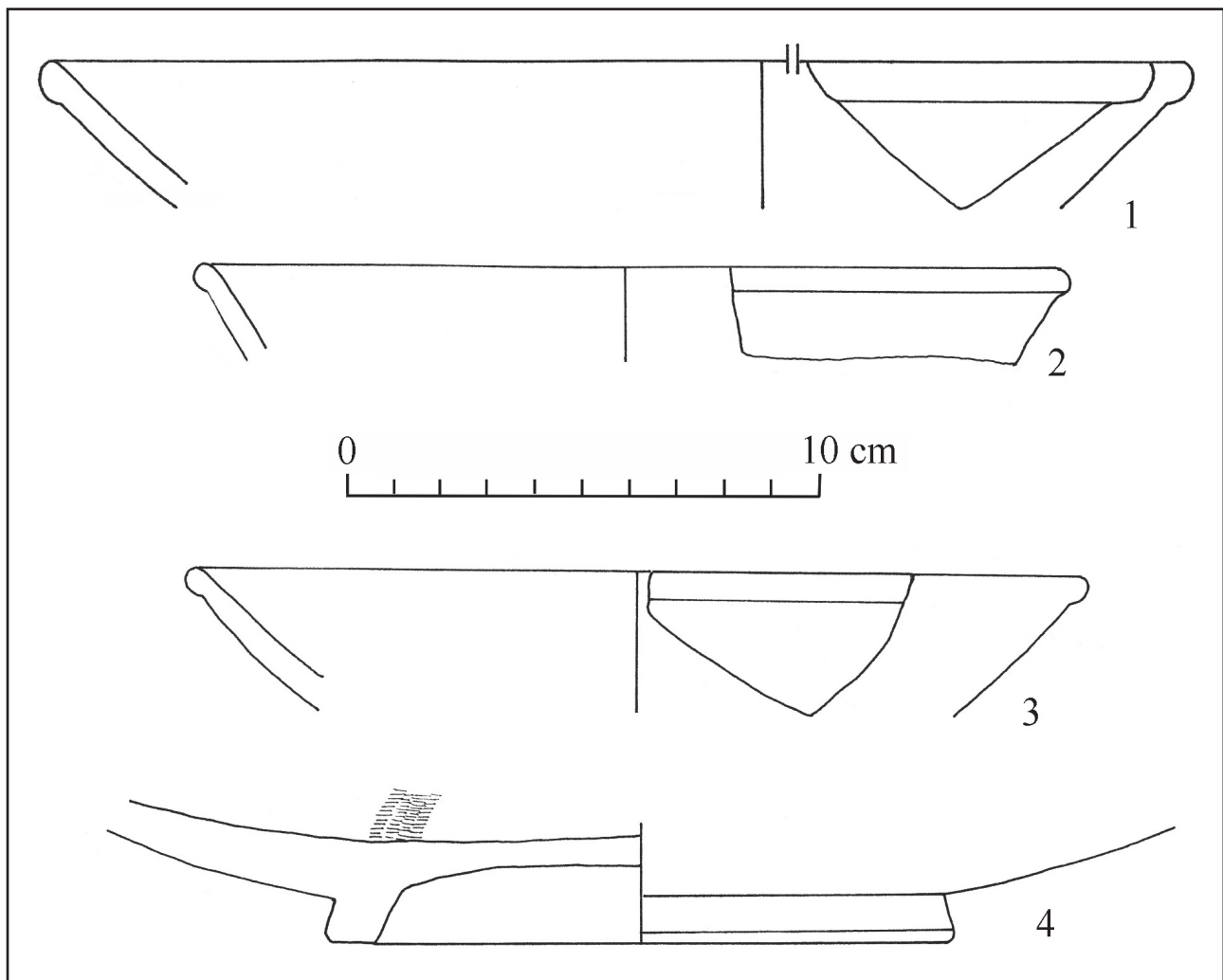
4,7 %), južnej Galie (2 ks, 2,3 %) a Pfaffenhofenu (1 ks, 1,2 %), zvyšok predstavujú bližšie neurčiteľné fragmenty a imitácie (7 ks, 8,1 %; tabeľa 2).

Význam skúmaného súboru spočíva aj v lokalizácii a nálezovom kontexte či už jednotlivých nálezov alebo ich skupín. Z tohto dôvodu bola terra sigillata katalogizovaná a spracovaná podľa príslušných lokalít (1 – 11; obr. 1), nálezových celkov (objektov, vrstiev) a nálezových okolností (zber). Takmer všetky miesta nálezu sa nachádzali v areáli predpokladanej táborovej osady (vicusu), ktorá sa rozprestierala okolo auxiliárneho tábora (lokality 1-10), iba jedno z nich (lokality 11) bolo situované v jeho vzdialenejšom južnom predpolí, mimo zastavaného areálu.

Štyri lokality ležali viac-menej v bezprostrednom okolí tábora – severne a južne od neho (obr. 1: 1-4). Z hľadiska výskumu terry sigillaty, ale aj samotného vicusu, možno najväčší význam pripísať dvom blízkym lokalitám (1 a 2; Balkánska ul. 72 a 68), na ktorých sa odkryli viaceré sídliskové objekty s početnými nálezmi (spolu 55 ks; kat. č. 1-55, tabeľa 1-3). Sigillata z lokality 1 predstavuje široké typologické aj chronologické spektrum výrobkov – od severoitalských až po westerndorfské, datovaných od domitianovského obdobia až po začiatok 2. tretiny 3. stor. Nie je tu zastúpená iba dielňa Pfaffenhofen. Na

Poloha	Dielňa								
	It	JG	SG	Rh	Rh/We	We	Pf	Im	Spolu
<b>Lokalita 1</b>									<b>54 ks</b>
Balkánska ul. 72 – obj. 1	5		3						8
“ – obj. 2			2						2
“ – obj. 2b					1				1
“ – obj. 3			4	7	1	1			13
“ – obj. 4			1					1	2
“ – obj. 7						1			1
“ – hnedá vrstva		2	3		1				6
“ – zber	1	1	12	2		2		3	21
<b>Lokalita 2</b>									<b>1 ks</b>
Balkánska ul. 68 – jama			1						1
<b>Lokalita 3</b>									<b>2 ks</b>
Maďarská ul.			2						2
<b>Lokalita 4</b>									<b>8 ks</b>
Irkutská ul.			4	4					8
<b>Lokalita 5</b>									<b>5 ks</b>
Kováčsova ul. – obj. 1			1						1
“ – obj. 3			3?						3
“ – zber			1						1
<b>Lokalita 6</b>									<b>1 ks</b>
Ul. Pohraničníkov 43 – zber			1						1
<b>Lokalita 7</b>									<b>2 ks</b>
Ul. Pohraničníkov 47 – zber			1	1					2
<b>Lokalita 8</b>									<b>4 ks</b>
Ul. Pohraničníkov 49 – priekopa			4						4
<b>Lokalita 9</b>									<b>7 ks</b>
Ul. Pohraničníkov 51									
“ – obj. 2			4						4
“ – obj. 4			1						1
“ – zber			2						2
<b>Lokalita 10</b>									<b>1 ks</b>
Ul. Pohraničníkov 61			1						1
<b>Lokalita 11</b>									<b>1 ks</b>
<b>Za kaštieľom</b>							1		1
<b>Nelokalizovaný nález</b>									<b>1 ks</b>
Ul. Pohraničníkov 50			1						1
<b>Spolu</b>	<b>6</b>	<b>2</b>	<b>52</b>	<b>14</b>	<b>3</b>	<b>4</b>	<b>1</b>	<b>4</b>	<b>86 ks</b>

Tabeľa 2. Kvantitatívny prehľad terry sigillaty z jednotlivých lokalít podľa dielni.



Tab. VIII Bratislava – Rusovce. 1 – Ul. Pohraničníkov 43, zber (kat. č. 71); 2 – Ul. Pohraničníkov 47, zber (kat. č. 73); 3 – Ul. Pohraničníkov 51, obj. 4 (kat. č. 82); 4 – zber (kat. č. 83).

základe Terry sigillaty možno časovo zaradiť aj jednotlivé objekty. Z nich sa ako najstaršie javia dva – objekt č. 1 (koniec 1. – 1. pol. 2. stor.; kat. č. 1-8) a č. 2 (2. štvrtina 2. stor.; kat. č. 9-10). K nim možno rámcovo priradiť aj nález z jamy, odkrytej na blízkej lokalite 2, datovaný do 1. pol. 2. stor. (kat. č. 55). Uvedená terra sigillata a s ňou súvisiace štruktúry z južného predpolia auxiliárneho tábora sú najstaršími stopami osídlenia v rámci skúmaných lokalít.

Nasledujúci vývoj a kontinuitu osídlenia lokality 1 dokladajú nálezy z objektov č. 3 (od pol. 2. do 1. tretiny 3. stor.; kat. č. 12-24) a č. 4 (v 2. pol. 2. stor. kat. č. 25-26). Stratigraficky zachytenú superpozíciu objektu č. 2b potvrdzuje aj terra sigillata zo severovského obdobia (kat. č. 11), do ktorého možno datovať aj nález z objektu č. 7 (kat. č. 27). Sigillata z tzv. spodnej hnedej vrstvy (kat. č. 28-33), ako aj zberový materiál (kat. č. 34-54) pozostávajú z rôznorodých výrobkov, rámcovo datovateľných od konca 1. až do 1. tretiny 3. stor., ktoré reprezentujú všetky fázy osídlenia lokality 1 doložené terrou sigillatou.

V priamom, južnom predpolí tábora ležiaca lokalita 3 (obr. 1: 3, Maďarská ul.) je na základe Terry sigillaty z dielne Cinnama a Censorina zo stredogalského výrobného centra Lezoux (kat. č. 56-57) ťažiskovo datovateľná do obdobia markomanských vojen. Na lokalite 4, situovanej severne od tábora (obr. 1: 4, Irkutská ul.) sa vyskytli nálezy od pol. 2. až do začiatku 3. stor. (kat. č. 58-65, tabeľa 3). Z nich možno vyzdvihnúť výrobok majstra Iullina z Lezoux, spájaného taktiež s obdobím markomanských vojen (pozri vyššie; kat. č. 61).

O výskyte Terry sigillaty a rozsahu osídlenia vicusu vo vzdialenejšom južnom predpolí tábora svedčia nálezy z lokality 5 (obr. 1: 5, Kováčsova ul.), pochádzajúce z dvoch objektov (č. 1, 3) a zo zberu. Kým materiál z objektu č. 1 a zo zberu možno iba rámcovo datovať do 2. pol. 2. stor., dva stredogalské výrobky z dielne Cinnama z objektu č. 3 spadajú ťažiskovo do obdobia markomanských vojen (kat. č. 66-70, tabeľa 3).

Lokality 6-10 sú sústredené v západnom predpolí tábora (obr. 1: 6-10, ul. Pohraničníkov). Vzhľadom na ich rozmiestnenie v areáli vicusu, možno medzi nimi predpokladať úzku súvislosť. Za zmienku stoja najmä dve z nich, a to lokalita 8, kde bol preskúmaný úsek priekopy, a lokalita 9 s nálezmi z troch objektov (č. 1, 2, 4) a zo zberu. V priekope, ktorej funkcia a datovanie dosiaľ neboli jednoznačne určené a interpretované (pozri vyššie), sa našli tri sigillaty z Lezoux pochádzajúce

Poloha	Rámcové datovanie															
	80	90	100	110	120	130	140	150	160	170	180	190	200	210	220	230
<b>Lokalita 1</b>																
Balkánska ul. 72																
- obj. 1																
- obj. 2																
- obj. 2b																
- obj. 3																
- obj. 4																
- obj. 7																
- hnedá vrstva																
- zber																
<b>Lokalita 2</b>																
Balkánska ul. 68																
- jama																
<b>Lokalita 3</b>																
Maďarská ul.																
<b>Lokalita 4</b>																
Irkutská ul.																
<b>Lokalita 5</b>																
Kováčsova ul.																
- obj. 1																
- obj. 3																
- zber																
<b>Lokalita 6</b>																
Ul. Pohraničníkov 43																
- zber																
<b>Lokalita 7</b>																
Ul. Pohraničníkov 47																
- zber																
<b>Lokalita 8</b>																
Ul. Pohraničníkov 49																
- priekopa																
<b>Lokalita 9</b>																
Ul. Pohraničníkov 51																
- obj. 1																
- obj. 2																
- obj. 4																
- zber																
<b>Lokalita 10</b>																
Ul. Pohraničníkov 61																
<b>Lokalita 11</b>																
Za kaštieľom																
<b>Nelokalizované</b>																
Ul. Pohraničníkov 50																

Tabela 3. Rámcové datovanie terry sigillaty z jednotlivých lokalít a nálezových celkov.

rámcovo z 2. pol. 2. stor. (kat. č. 74-76). Z nich najvýznamnejším je fragment z dna z misky typu Drag. 33 s kolkom =PRI-SCVS=, ktorý možno spájať s obdobím markomanských vojen (pozri vyššie).

Najvčasnějšía sigillata na lokalite 9 je z objektu č. 4. Ide o výrobok stredogalského majstra Drusa z 2. štvrtiny 2. stor. (kat. č. 81), ktorý bol v sprievode ďalšieho stredogalského fragmentu, avšak z 2. pol. 2. stor. (kat. č. 82). Z objektu č. 1 na tejto lokalite pochádzajú tri stredogalské výrobky, ktorých dva prislúchajú majstrovi Cinnamovi a sú datovateľné do obdobia markomanských vojen (pozri vyššie; kat. č. 77-78). Nálezy z objektu č. 2 a zo zberu spadajú rámcovo do 2. pol. 2. stor. (kat.

č. 80, 83). Jediná sigillata z lokality 10 je z dielne majstra Doccala z 2. štvrtiny 2. stor. (kat. č. 84). Na základe uvedeného možno konštatovať, že chronologickým ťažiskom terry sigillaty z tejto časti vicusu je 2. pol. 2. stor., pričom sú identifikovateľné nálezy z obdobia markomanských vojen (lokalita 8, priekopa; lokalita 9, objekt č. 1). Na lokalitách 9 a 10, situovaných v severnej časti skúmaného areálu, sú doložené najvčasnejšie nálezy, datované do 2. štvrtiny 2. stor.

Jediný výrobok z Pfaffenhofenu, z objektu č. 352 na lokalite 11 (Za kaštieľom), pochádza z Heleniovej dielne z 1. tretiny 3. stor.

Spracovaný nálezový súbor významnou mierou dopĺňa doterajšie početné nálezy terry sigillaty z Gerulaty a zvyšuje ich vypovedaciu hodnotu. Keďže je v súčasnosti k dispozícii materiál z rôznych častí pôvodnej sídliskovej aglomerácie (auxiliárny tábor, pohrebiská, vicus), v nasledujúcej etape výskumu sa predpokladá komplexné vyhodnotenie terry sigillaty z rôznorodého prostredia antickej Gerulaty, v konfrontácii s blízkymi paralelami z iných nálezísk, ale aj s lokálnymi sprievodnými nálezmi.

## K A T A L Ó G

### LOKALITA 1

**Bratislava-Rusovce, Balkárska ul. 72, výskum 1996, objekt č. 1**

*Severoitalské dielne*

1. Bez inv. č. – 1  
Okrajový fragment z misky typu Consp. 43. Farba hnedočervená, povrch matne lesklý, mierne olúpaný (Fabrikat G7?). Vonkajší priemer ústia 26 cm.  
Neskorá popádska terra sigillata (*terra sigillata tardo padana*)  
Dat.: 2. pol. 1. stor. – 1. pol. 2. stor. po Kr. (flaviovsko-trajanovské obdobie)
2. Bez inv. č. – 2  
Okrajový fragment z misky typu Consp. 43. Farba bledá hnedočervená, povrch matne lesklý, z veľkej časti olúpaný (Fabrikat G8?). Vonkajší priemer ústia 26 cm.  
Neskorá popádska terra sigillata (*terra sigillata tardo padana*)  
Dat.: 2. pol. 1. stor. – 1. pol. 2. stor. po Kr. (flaviovsko-trajanovské obdobie)
3. Bez inv. č. – 3  
Okrajový fragment z misky typu Consp. 40/42?. Farba bledá hnedočervená, povrch matný, z veľkej časti olúpaný (Fabrikat G8?). Vonkajší priemer ústia 28 cm.  
Neskorá popádska terra sigillata (*terra sigillata tardo padana*)  
Dat.: koniec 1. – 1. pol. 2. stor. po Kr. (flaviovsko-trajanovské obdobie)
4. Inv. č. AP 51 473  
Dva okrajové fragmenty z misky typu Consp. 20? Farba hnedočervená, povrch matne lesklý, sčasti olúpaný (Fabrikat G7?). Vonkajší priemer ústia 17,3 cm.  
Neskorá popádska terra sigillata (*terra sigillata tardo padana*)  
Dat.: 2. pol. 1. stor. – 1. pol. 2. stor. po Kr. (flaviovsko-trajanovské obdobie)
5. Bez inv. č. – 4  
Okrajový fragment z misky typu Consp. 24.3. Farba bledá hnedočervená, povrch matne lesklý, mierne olúpaný.  
Neskorá popádska terra sigillata (*terra sigillata tardo padana*)  
Dat.: 2. pol. 1. stor. – 1. pol. 2. stor. po Kr. (flaviovsko-trajanovské obdobie)

*Stredogalské dielne*

6. Inv. č. AP 51 471 (Tab. I: 4)  
Fragment z tela misky typu Drag. 37. Farba hnedočervená, povrch matne lesklý. Metopy členené zvislou kľukatkou (Rogers 1974, A 23). V metopách: trojitý hladký polkruh (Rogers 1974, F 52) s neurčiteľným motívom; šupinová výzdoba zo šípovitých výzdobných prvkov (Rogers 1974, U 187); neurčiteľný motív.  
Lezoux, blízke štýlu majstrov X-0 alebo X-1  
Dat.: 1. štvrtina 2. stor. po Kr.
7. Inv. č. AP 51 470, 51 472 (Tab. I: 1-3)  
Šesť čiastočne zlepených fragmentov z misky typu Drag. 37. Farba červenohnedá, povrch matne lesklý, na reliéfe mierne olúpaný. Vajcovce na vodorovnej kľukatke (Rogers 1974, A 23). Výzdobu tvoria striedajúce sa širšie a užšie metopy členené zvislou kľukatkou, ukončenou na oboch koncoch rozetkou so 7 lupienkami (Rogers 1974, C 280/281). V užšej metope je zvislý rad dvojitého sústredných krúžkov, vnútorný je hladký, vonkajší perlovcový (Rogers 1974, C 290). Širšia metopa je diagonálne členená dvomi prekríženými kľukatkami, vo vymedzených trojuholníkových poliach sú listové kalichy (Rogers 1974, K 11), v strede spojené astragalom a malý hladký prstenec. Reliéf je ukončený vodorovnou plastickou lištou.  
Lezoux, Quintilianus a jeho skupina  
Dat.: 2. štvrtina 2. stor. po Kr.
8. Bez inv. č. – 5 (Tab. I: 5)  
Okrajový fragment z misky typu Drag. 33. Farba červenohnedá, povrch matne lesklý. Na vnútornom okraji je plytký vodorovný žliabok.  
Stredná Galia  
Dat.: 1. pol. 2. stor. po Kr.



**Bratislava-Rusovce, Balkánska ul. 72, výskum 1996, objekt č. 2**

*Stredogalské dielne*

9. Inv. č. AP 51 493 (Tab. I: 6)

Črep z misky typu Drag. 37. Farba hnedočervená, povrch lesklý. Vajcovec na vodorovnej klukatke (Rogers 1974, A 23). Neurčiteľný výzdobný prvok; trojlístok (Rogers 1974, G 172?).

Lezoux, štýl Medetus-Ranto/X-9 (?)

Dat.: 1. štvrtina 2. stor. po Kr. (?)

10. Bez inv. č. – 1

Črep z misky typu Drag. 37. Farba hnedočervená, povrch lesklý. Vodorovný (?) perlovec, neurčiteľný výzdobný prvok.

Stredná Galia

Dat.: 1. štvrtina 2. stor. (?)

**Bratislava-Rusovce, Balkánska ul. 72, výskum 1996, objekt č. 2b**

*Rheinzabernské/Westerndorfské dielne*

11. Inv. č. AP 51 496 (Tab. I: 7)

Okrajový črep z misky typu Drag. 37. Farba červená, povrch matne lesklý, značne ošúchaný. Na hladkom okraji je graffito AKVT[...]. Neurčiteľný vajcovec.

Rheinzabern/Westerndorf (?)

Dat.: Severovské obdobie (?)

**Bratislava-Rusovce, Balkánska ul. 72, výskum 1996, objekt č. 3**

*Stredogalské dielne*

12. Inv. č. AP 51 511 (Tab. VII: 1)

Okrajový črep z misky typu Drag. 18/31. Farba hnedočervená, povrch lesklý.

Stredná Galia

Dat.: 2. pol. 2. stor.

13. Bez inv. č. – 1

Okrajový črep z misky typu Drag. 37. Farba červenohnedá, povrch lesklý. Neurčiteľný vajcovec.

Stredná Galia

Dat.: 2. pol. 2. stor.

14. Bez inv. č. – 3

Okrajový črep z misky typu Drag. 18/31. Farba hnedočervená, povrch lesklý.

Stredná Galia

Dat.: 2. pol. 2. stor.

15. Bez inv. č. – 4

Okrajový črep z misky typu Drag. 18/31. Farba červenohnedá, povrch lesklý.

Stredná Galia

Dat.: 2. pol. 2. stor.

*Rheinzabernské dielne*

16. Inv. č. AP 51 508 (Tab. II: 1)

Črep z misky typu Drag. 37. Farba hnedočervená, sčasti flakatá po druhotnom prepálení, povrch matne lesklý. Namiesto vajcovca vodorovný rad 8-dielnych rozetiek (Ri-Fi O 685) na členenej lište (Ri-Fi R 24).

Rheinzabern, Reginus I (Bernhard Ia)

Dat.: Antoninus Pius – Marcus Aurelius (r. 148/153 – 160/170)

17. Inv. č. AP 51 505 (2 ks) (Tab. I: 9, 10)

Dva okrajové črepy z misky typu Drag. 37. Farba, červenohnedá, povrch matne lesklý. Vajcovec na vodorovnom perlovci (Ri-Fi E 44c). Hladký kruh (Ri-Fi K 7) v ňom neurčiteľný výzdobný prvok, zvislý perlovec (Ri-Fi O 260) hore ukončený dvojlistkom na stonke (Ri-Fi P 144), neurčiteľný výzdobný prvok.

Rheinzabern, Okruh Cerialis, tovar B (skupina Bernhard Ib)

Dat.: Antoninus Pius – Marcus Aurelius (r. 160/170 – 178)

18. Inv. č. AP 51 506 (Tab. I: 8)

Črep z misky typu Drag. 37. Farba červenohnedá, povrch matný. Vajcovec (Ri-Fi E 17). V dvojitom hladkom kruhu (Ri-Fi K 19a) sediaci zajac vľavo (Ri-Fi T 163), vpravo motív rohu hojnosti (Ri-Fi T 160).

Rheinzabern, Firmus I/B.F. Attoni (skupiny Bernhard Ia/IIa)

Dat.: Severovské obdobie (koniec 2. stor.)

19. Inv. č. AP 51 509 (Tab. II: 3)

Črep z misky typu Drag. 37. Farba hnedočervená, flakatá po druhotnom prepálení, povrch matne lesklý. Hrotitý srdcovitý list (Ri-Fi P 37) sa strieda s vrúbkovanými dvojlistkami (Ri-Fi P 149) na zvislej priečne vrúbkovanej lište? (Ri-Fi O 245?). Reliéf je ukončený plastickou líniou a žliabkom.

Rheinzabern, Julius I (skupina Bernhard IIb)

Dat.: Severovské obdobie (koniec 2. – začiatok 3. stor.)

20. Inv. č. AP 51 510 (Tab. II: 2)

Črep z misky typu Drag. 37. Farba hnedočervená, povrch matný. Vajcovec (Ri-Fi E 23). Hákovitá ozdoba (Ri-Fi O 156).

Rheinzabern, Julius II – Julianus I/Respectinus I (skupina Bernhard IIIa)

Dat.: Severovské obdobie (1. tretina 3. stor.)

21. Inv. č. AP 51 512 (Tab. VII: 2)

Okrajový črep z misky typu Drag. 18/31. Farba hnedočervená, flakátá po druhotnom prepálení, povrch matný. Vonkajší priemer ústia 20 cm.

Rheinzabern

Dat.: 2. pol. 2. – 1. pol. 3. stor.

22. Bez inv. č. – 5

Črep z misky typu Drag. 27 (?). Farba hnedočervená, povrch matne lesklý.

Rheinzabern (?)

Dat.: 2. pol. 2. stor. – 1. pol. 3. stor. (?)

*Rheinzabernské/Westerndorfské dielne*

23. Bez inv. č. – 2 (Tab. VII: 3)

Okrajový črep z misky typu Drag. 18/31. Farba červená, povrch matný. Vonkajší priemer ústia 28 cm.

Rheinzabern/Westerndorf (?)

Dat.: 2. pol. 2. – 1. pol. 3. stor. (?)

*Westerndorfské dielne*

24. Inv. č. AP 51 507 (Tab. I: 11)

Črep z misky typu Drag. 37. Farba červenohnedá, povrch matný, mierne ošúchaný. Vajcovec na vodorovnej hladkej línii (Kiss, tab. 5: 6; Gabler – Kellner, We II, E 9). Opačne orientované, na seba nadväzujúce polkruhy (Kiss, tab. 6: 80; Gabler – Kellner, We II, 151), vrúbkovaný list (Kiss, tab. 6: 51; Gabler – Kellner, We II, 143), kotúč/rozetka? (Gabler – Kellner, We II, 146-148, 150?).

Westerndorf, Helenius

Dat.: 1. tretina 3. stor.

**Bratislava-Rusovce, Balkárska ul. 72, výskum 1996, objekt č. 4**

*Stredogalské dielne*

25. Bez inv. č. – 1

Okrajový črep z misky typu Drag. 37. Farba hnedočervená, flakátá po druhotnom prepálení, povrch lesklý, z vnútornej strany vodorovné ryhy. Neurčiteľný vajcovec.

Stredná Galia

Dat.: 2. pol. 2. stor.

*Panónska imitácia terry sigillaty (?)*

26. Bez inv. č. – 2

Okrajový črep z misky typu Drag. 33 (?). Farba červená, povrch ošúchaný.

Panónia (?)

Dat.: 2. pol. 2. stor. (?)

**Bratislava-Rusovce, Balkárska ul. 72, výskum 1996, objekt č. 7**

*Westerndorfské dielne*

27. Inv. č. AP 51 532 (Tab. II: 4)

Črep z misky typu Drag. 37. Farba hnedočervená, povrch matne lesklý. Vajcovec (Gabler – Kellner, We II, E 14). Dvojité kruhy, vnútorný hladký, vonkajší členený (Gabler – Kellner, We II, 196), v ňom list ? (Gabler – Kellner, We II, 184).

Westerndorf, Onnio(rix)

Dat.: koniec 1. – začiatok 2. tretiny 3. stor.

**Bratislava-Rusovce, Balkárska ul. 72, výskum 1996, spodná hnedá vrstva**

*Juhogalské dielne*

28. Inv. č. AP 51 533 (5 ks, z nich 2 zlepené) (Tab. II: 5, 6, 8)

Časť misky typu Drag. 37. Farba hnedočervená, povrch lesklý. Vajcovec na vodorovnej kľukatke (Knorr, Rottenburg, III/3, 11?). Vlnkový motív z opačne orientovaných polkruhov zostavených z trojlístkov. Vo výzdobe sa striedajú: Herkules (O. 771) a Herkules s Hydrou (O. 786). Reliéf je ukončený hladkou plastickou lístou.

Južná Galia

Dat.: koniec 1. – začiatok 2. stor.

29. Bez inv. č. – 1

Črep z misky typu Drag. 37. Farba hnedočervená, povrch matne lesklý. Neurčiteľná výzdoba.

Južná Galia

Dat.: koniec 1. – začiatok 2. stor.

*Stredogalské dielne*

30. Inv. č. AP 51 534 (Tab. VII: 4)

Črep z dna s prstencovou nôžkou z misky typu Drag. 18/31. Farba hnedočervená, povrch lesklý, zvonka sčasti odlúpený. Na vnútornej strane je viacnásobný kruh ozubeným kolieskom, lemovaný z oboch strán plytkým žliabkom.

Stredná Galia

Dat.: 2. pol. 2. stor.

31. Bez inv. č. – 2 (Tab. II: 7)  
 Črep z dna s prstencovou nôžkou z misky typu Drag. 18/31. Farba hnedočervená, povrch lesklý. Na vnútornom dne je kruh z plytkého žliabku.  
 Stredná Galia  
 Dat.: 2. pol. 2. stor.
32. Inv. č. AP 51 536 (2 zlepené ks) (Tab. III: 3)  
 Okrajová časť misky typu Drag. 27. Farba hnedočervená, povrch lesklý. Vonkajší priemer ústia 16 cm.  
 Stredná Galia  
 Dat.: 2. pol. 2. stor.
- Rheinzabernské/Westerndorfské dielne (?)*
33. Inv. č. AP 51 835 (Tab. III: 1)  
 Časť misky typu Drag. 33. Farba červená, povrch matne lesklý, na vnútornej strane odlúpený. Na vonkajšej stene je vodorovná rytá línia. Vonkajší priemer ústia 10 cm.  
 Rheinzabern/Westerndorf?  
 Dat.: 2. pol. 2. stor. – 1. pol. 3. stor.
- Bratislava-Rusovce, Balkánska ul. 72, výskum 1996, zber**
- Italské dielne*
34. Inv. č. AP 51 558 (Tab. IV: 4)  
 Okrajový črep z misky typu Drag. 35/36. Farba hnedočervená, povrch matne lesklý. Na vodorovnom okraji časť úponky (?) barbotinovou technikou.  
 Severná Itália  
 Dat.: koniec 1. – začiatok 2. stor.
- Juhogalské dielne*
35. Inv. č. AP 51 552 (Tab. III: 9)  
 Dno s prstencovou nôžkou z misky typu Drag. 27 (?). Farba hnedočervená, povrch lesklý. Na vnútornom dne je v rytom kruhu v obdĺžnikovom poli so zaoblenými rohmi kolok OF SILVINI (Oswald, Index, 302-i, 420-i). Vonkajší priemer nôžky 5,1 cm, priemer vonkajšieho dna 1,9 cm.  
 La Graufesenque, Silvinus  
 Dat.: koniec 1.- začiatok 2. stor.
- Stredogalské dielne*
36. Inv. č. AP 51 553 (Tab. III: 4)  
 Okrajový črep z misky typu Drag. 37. Farba hnedočervená, povrch lesklý, z vnútornej strany výrazné vodorovné ryhy. Vajcovec (Rogers 1974, B 79?). Úponka (?).  
 Lezoux, Condollus (?)  
 Dat.: 1. pol. 2. stor. (?)
37. Inv. č. AP 51 554b (Tab. IV: 1)  
 Črep z misky typu Drag. 37. Farba hnedočervená, povrch matný. Metopová výzdoba zľava doprava: astragal (CGP, obr. 47: 40; Rogers 1974, R 11), zvislý perlovec (Rogers 1974, A 2), maska (O. 1214), zvislá tordovaná ozdoba (CGP, obr. 47: 4).  
 Lezoux, Cinnamus  
 Dat.: Antoninus Pius – Marcus Aurelius (r. (140-170))
38. Inv. č. AP 51 554a – 2 (Tab. IV: 2)  
 Črep z misky typu Drag. 37. Farba červenohnedá, povrch matne lesklý. Metopová výzdoba zľava doprava: rastlinný výzdobný prvok (CGP, obr. 47: 39; Rogers 1974, L 11), zvislý perlovec (Rogers 1974, A 2) dole ukončený plastickým krúžkom, horizontálne orientovaná maska (O. 1214) a tordovaná ozdoba (CGP, obr. 47: 4). Reliéf ukončený vodorovnou plastickou líniou.  
 Lezoux, Cinnamus  
 Dat.: Antoninus Pius – Marcus Aurelius (r. (140-170))
39. Inv. č. AP 51 555 (Tab. III: 2)  
 Črep z misky typu Drag. 37. Farba hnedočierna po druhotnom prepálení, povrch matne lesklý. Vajcovec na vodorovnej kľukatke (Rogers 1974, A 23, B 32?). Neurčiteľný motív, časť stromu (Rogers 1974, N 2?), bestiarius (O. 1090), listový kalich (?).  
 Lezoux  
 Dat.: 2. pol. 2. stor.
40. Bez inv. č. – 1 (Tab. IV: 3)  
 Okrajový črep z misky typu Drag. 37. Farba hnedočervená, povrch lesklý. Vajcovec na vodorovnom perlovci (Rogers 1974, A 2, B 19?).  
 Lezoux  
 Dat.: 2. pol. 2. stor.
41. Inv. č. AP 51 557 (Tab. III: 6)  
 Črep z misky typu Drag. 37. Farba hnedočervená, povrch lesklý. Bližšie neurčiteľný vtáčik vpravo, úponky, listový kalich/dvojitý lístok (?).  
 Lezoux  
 Dat.: 2. pol. 2. stor.

42. Bez inv. č. – 3 (Tab. III: 7)  
 Črep z misky typu Drag. 37. Farba hnedočervená, povrch lesklý. Bližšie neurčiteľná mužská postava, zvislý perlovec, astragal, polkruh (?)  
 Lezoux  
 Dat.: 2. pol. 2. stor.
43. Bez inv. č. – 4  
 Črep z misky typu Drag. 37. Farba hnedočervená, povrch lesklý. Skáčuci lev doľava (O. 1450), bližšie neurčiteľné zvieracie zadné nohy.  
 Lezoux  
 Dat.: 2. pol. 2. stor.
44. Bez inv. č. – 7  
 Črep z dna s prstencovou nôžkou z misky typu Drag. 37. Farba červenohnedá, povrch matne lesklý.  
 Stredná Galia  
 Dat.: 2. pol. 2. stor.
45. Inv. č. AP 51 560 (Tab. VII: 6)  
 Okrajový črep z misky typu Drag. 18/31. Farba červená, povrch lesklý.  
 Stredná Galia  
 Dat.: 2. pol. 2. stor.
46. Bez inv. č. – 9  
 Črep z misky typu Drag. 27 (?). Farba hnedočervená, povrch lesklý. Na vnútornom dne časť rytého kruhu.  
 Stredná Galia  
 Dat.: 2. pol. 2. stor.
47. Bez inv. č. – 8  
 Okrajový črep z misky typu Drag. 33. Farba hnedočervená, povrch matne lesklý. Na vnútornom okraji vodorovný žliabok.  
 Stredná Galia  
 Dat.: 2. pol. 2. stor.
- Rheinzabernské dielne*
48. Bez inv. č. – 5  
 Okrajový črep z misky typu Drag. 37. Farba červená, povrch matne lesklý.  
 Rheinzabern  
 Dat.: 2. pol. 2. – 1. pol. 3. stor.
49. Bez inv. č. – 6  
 Okrajový črep z misky typu Drag. 37. Farba červenohnedá, povrch matne lesklý.  
 Rheinzabern  
 Dat.: 2. pol. 2. – 1. pol. 3. stor.
- Westerndorfské dielne*
50. Inv. č. AP 51 556 (Tab. III: 8)  
 Črep z misky typu Drag. 37. Farba červená, povrch matne lesklý, sčasti odlúpený. Vajcovec (Kiss, tab. 4: 1; Kellner, We I, obr. 3: 1a; Kellner 1981, E 1). Skáčuci jeleň doprava (Kiss, tab. 4: 30; Kellner 1981, 32), čupiaci panter (Kiss, tab. 4: 28; Kellner 1981, 29), skáčuca levica doprava (Kiss, tab. 4: 26; Kellner 1981, 27).  
 Westerndorf, Comitalis  
 Dat.: Severovci (koniec 2. stor.)
51. Inv. č. AP 51 561 (Tab. III: 5)  
 Črep z misky typu Drag. 37. Farba červená, povrch matne lesklý, mierne ošúchaný. Vajcovec (Kiss, tab. 5: 6; Gabler – Kellner, We II, E 9a) na vodorovnej plastickej lište.  
 Westerndorf, Helenius  
 Dat.: 1. tretina 3. stor.
- Imitácie terry sigillaty (?)*
52. Inv. č. AP 51 559 (Tab. VII: 5)  
 Okrajová časť imitácie misky typu Drag. 37. Farba červená, povrch matný, sčasti ošúchaný. Vodorovne orientovaná rastlinná výzdoba barbotinovou technikou, zľava doprava: dve dvojice von vyhnutých úzkych listov na tenkých stonkách, z ich stredu vyrastajú tri kopijovité listy na krátkych tenkých stonkách, dva samostatné kopijovité (?) listy na krátkych tenkých ohnutých stonkách.  
 Panónia (?)  
 Dat.: Severovské obdobie (?)
53. Bez inv. č. – 10  
 Črep z misky typu Drag. 35/36 (?). Farba červenohnedá, povrch matný, značne ošúchaný.  
 Panónia (?)  
 Dat.: Severovské obdobie (?)
54. Bez inv. č. – 11  
 Črep z misky bližšie neurčiteľného typu. Farba červená, povrch matný, mierne ošúchaný.

Panónia (?)  
Dat.: Severovské obdobie (?)

#### LOKALITA 2

**Bratislava-Rusovce, Balkánska ul. 68, parc. 9, jama**

*Stredogalské dielne*

55. Inv. č. AP 51 714 (Tab. IV: 5)

Črep z misky typu Drag. 37. Farba hnedočervená, povrch matne lesklý. Skáčuci jeleň vpravo (?), okrajová výzdoba pozostávajúca z dvojitéch slzičkových motívov lemovaných po oboch stranách radom výzdobných prvkov (Rogers 1974, U 193?) medzi vodorovnou, sčasti zdvojenou kľukatkou (Rogers 1974, A 24?) a hladkou líniou ohraničujúcou reliéf.

Lezoux

Dat.: 1. pol. 2. stor.

#### LOKALITA 3

**Bratislava-Rusovce, Maďarská ul., výskum 1996, parc. 42/2 a 43**

*Stredogalské dielne*

56. Inv. č. AP 51 600 (Tab. IV: 6)

Črep z misky typu Drag. 37. Farba hnedočervená, povrch matne lesklý, z vnútornej strany sčasti odlúpený. Vajcovec na vodorovnom perlovci (CGP, obr. 47: 5; Rogers 1974, A 9, B 182). Metopová výzdoba zľava doprava: Venuša opretá o postament (O. 322), zvislý perlovec (Rogers 1974, A 9) hore ukončený plastickou bodkou, Bacchus (O. 581).

Lezoux, Cinnamus

Dat.: Antoninus Pius – Marcus Aurelius (r. 140-170)

57. Inv. č. AP 51 601 (Tab. IV: 7)

Črep z misky typu Drag. 37. Farba hnedočervená, povrch matný. Vajcovec na vodorovnej astragalovej lište (CGP, obr. 29: 1; Rogers 1974, A 10, B 206). Rozetka na zvislom perlovci? (CGP, obr. 29: 1?), hladký prstenec? (CGP, obr. 29: 5?).

Lezoux, Censorinus (?)

Dat.: 2. pol. 2. stor. (po r. 160)

#### LOKALITA 4

**Bratislava-Rusovce, Irkutská ul., výskum 1994, parc. 123**

*Stredogalské dielne*

58. Inv. č. AP 51 350 (Tab. IV: 9)

Črep z misky typu Drag. 30. Farba hnedočervená, povrch lesklý. Vajcovec (Rogers 1974, B 143) na vodorovnej kľukatke (Rogers 1974, A 23).

Lezoux, Aventinus I/II (?)

Dat.: Antoninus Pius – Marcus Aurelius (po r. 140)

*Rheinzabernské dielne*

59. Inv. č. AP 51 351 (Tab. IV: 8)

Okrajový črep z misky typu Drag. 37. Farba červenohnedá, povrch lesklý. Vajcovec (Ri-Fi E 25).

Rheinzabern

Dat.: posledná štvrtina 2. stor. – začiatok 3. stor.

60. Inv. č. AP 51 352 (Tab. IV: 10)

Črep z misky typu Drag. 37. Farba hnedočervená, povrch matne lesklý. Časť listu (?).

Rheinzabern (?)

Dat.: 2. pol. 2. stor. (?)

**Bratislava-Rusovce, Irkutská ul., výskum 1995, parc. 123**

*Stredogalské dielne*

61. Inv. č. AP 51 384 (Tab. IV: 11)

Črep z misky typu Drag. 30. Farba hnedočervená, povrch lesklý. Vajcovec na vodorovnom perlovci (CGP, obr. 36: 2; Rogers 1974, A 34, B 156?). Metopová výzdoba zľava doprava: hladký(?) polkruh ukončený astragalom a pripojený na horný koniec zvislej tordovanej lišty, Apolón (O. 94A), zvislá tordovaná lišta na hornom konci a v strede s plastickou bodkou, cupido (O. 450).

Lezoux, Iullinus

Dat.: Antoninus Pius – Commodus (po r. 160)

62. Inv. č. AP 51 396-1

Okrajový črep z misky typu Drag. 33. Farba hnedočervená, povrch matne lesklý, na vnútornej strane sčasti odlúpený.

Stredná Galia

Dat.: 2. pol. 2. stor.

63. Inv. č. AP 51 396-2

Okrajový črep z misky typu Drag. 33. Farba hnedočervená, povrch matne lesklý, na vnútornej strane sčasti odlúpený.

Stredná Galia

Dat.: 2. pol. 2. stor.

*Rheinzabernské dielne*

64. Inv. č. AP 51 395 (Tab. IV: 12)

Črep z misky typu Drag. 37. Farba hnedočervená, povrch matne lesklý, z vnútornej strany odlúpený. Veľký 7-dielny list (Ri-Fi P 57) na tenkej stonke, úponka (?).

Rheinzabern, Mammilianus (Bernhard IIa)

Dat.: koniec 2. – začiatok 3. stor.

65. Inv. č. AP 51 417 (Tab. IV: 13)

Črep z misky typu Drag. 37. Farba hnedočervená, povrch matne lesklý, z vnútornej strany odlúpený. V hladkom kruhu (Ri-Fi K 6) pästiar s bičom (Ri-Fi M 191b).

Rheinzabern, Peregrinus (skupina Bernhard IIc)

Dat.: koniec 2. – začiatok 3. stor.

#### LOKALITA 5

**Bratislava-Rusovce, Kováčsova ul., 54/324, výskum 1998, parc. 943, obj. 1**

*Stredogalské dielne*

66. Inv. č. AP 51 683 (Tab. V: 1)

Črep z misky typu Drag. 37. Farba červenohnedá, povrch matne lesklý. Vajcovec na vodorovnej klukatke. Cupido vľavo (O. 442), trojitý list (CGP, obr. 44: 19; Rogers 1974, G 225) na kandelábri (CGP, obr. 44: 7; Rogers 1974, Q 49).

Lezoux

Dat.: 2. pol. 2. stor. (po r. 160)

**Bratislava-Rusovce, Kováčsova ul., 54/324, výskum 1998, parc. 943, obj. 3**

*Stredogalské dielne*

67. Inv. č. AP 51 681 (Tab. V: 2)

Črep z misky typu Drag. 37. Farba hnedočervená, povrch matne lesklý. Vajcovec na vodorovnom perlovci (CGP, obr. 47: 1; Rogers 1974, B 223). V dvojitom hladkom kruhu Venuša (O. 331).

Lezoux, Cinnamus

Dat.: Antoninus Pius – Marcus Aurelius (r. 140-170)

68. Inv. č. AP 51 680 (Tab. V: 4)

Črep z misky typu Drag. 37. Farba hnedočervená, povrch lesklý. Tri úponky, na konci jednej zvisle orientovaný laločnatý list (Rogers 1974, H 21) na dlhej klukatej úponke.

Lezoux, Cinnamus

Dat.: Antoninus Pius – Marcus Aurelius (r. 140-170)

69. Bez inv. č. – 1 (Tab. V: 3)

Črep z misky typu Drag. 37. Farba hnedočervená, povrch matne lesklý, na vnútornej strane značne odlúpený. Vajcovec na vodorovnej línii (?). Bacchus ? (O. 580 ?).

Lezoux

Dat.: 2. pol. 2. stor.

**Bratislava-Rusovce, Kováčsova ul., výskum 1998, zber**

*Stredogalské dielne*

70. Inv. č. AP 51 688 (Tab. V: 5)

Okrajový črep z misky typu Drag. 18/31. Farba červenohnedá, povrch lesklý.

Stredná Galia

Dat.: 2. pol. 2. stor.

#### LOKALITA 6

**Bratislava-Rusovce, ul. Pohraničníkov 43, výskum 1997, parc. 677, zber**

*Stredogalské dielne*

71. Inv. č. AP 51 466 (Tab. VIII: 1)

Okrajový črep z misky typu Drag. 18/31. Farba hnedočervená, povrch lesklý. Vonkajší priemer ústia 30 cm.

Stredná Galia

Dat.: 2. pol. 2. stor.

#### LOKALITA 7

**Bratislava-Rusovce, ul. Pohraničníkov 47, výskum 1997, parc. 679, zber**

*Stredogalské dielne*

72. Inv. č. AP 51 658 – 2 (Tab. V: 9)

Okrajový črep z misky typu Drag. 18/31. Farba hnedočervená, povrch matne lesklý. Vonkajší priemer ústia 19 cm.

Stredná Galia

Dat.: 2. pol. 2. stor.

*Rheinzabernské dielne*

73. Inv. č. AP 51 658 – 1 (Tab. VII: 2)

Fragment hornej časti misky typu Drag. 18/31. Farba hnedočervená, mierne flakatá po druhotnom prepálení, povrch matne lesklý.

Rheinzabern

Dat.: 2. pol. 2. – 1. pol. 3. stor.

#### LOKALITA 8

**Bratislava-Rusovce, ul. Pohraničníkov 49, výskum 1996, parc. 680, priekopa**

*Stredogalské dielne*

74. Inv. č. AP 51 449 (Tab. V: 7)

Črep z misky typu Drag. 37. Farba hnedočervená, povrch matne lesklý. V metopách členených zvislým a vodorovným perlovcom (Rogers 1974, A 12), spojeným plastickým krúžkom je vľavo bližšie neurčiteľná postava, vpravo hore v dvojitém hladkom kruhu/polokruhu (?) sediace cupido (O. 444/444A?), neurčiteľný výzdobný prvok.

Lezoux

Dat.: 2. pol. 2. stor.

75. Inv. č. AP 51 450 (Tab. V: 8)

Črep z misky typu Drag. 37. Farba hnedočervená, povrch matne lesklý. Apolón ? (O. 93?).

Lezoux

Dat.: 2. pol. 2. stor.

76. Inv. č. AP 51 448 (Tab. V: 6)

Črep z dna s prstencovou nôžkou z misky typu Drag. 33. Farba hnedočervená, povrch lesklý. Na vnútornom dne je cez kruh z plytkého žliabku v obdĺžnikovom poli kolok =PRISCVS=. Na vnútornej strane nôžky graffito P?[...]IO.

Lezoux, Priscus

Dat.: 2. pol. 2. stor.

## LOKALITA 9

**Bratislava-Rusovce, ul. Pohraničníkov 51, výskum 1997, parc. 681, obj. 1**

*Stredogalské dielne*

77. Inv. č. AP 51 632 (Tab. VI: 1)

Okrajový črep z misky typu Drag. 37. Farba hnedočervená, povrch lesklý. Vajcovec (CGP, obr. 47: 1, Rogers 1974, B 223).

Lezoux, Cinnamus

Dat.: Antoninus Pius – Marcus Aurelius (r. 140-170)

78. Inv. č. AP 51 633 (Tab. VI: 2)

Črep z misky typu Drag. 37. Farba hnedočervená, povrch matný. Metopová výzdoba zľava doprava: Neurčiteľný výzdobný prvok, zvislý perlovec (Rogers 1974, A 2), v dvojitém tordovanom polokruhu (Rogers 1974, F 40) morský netvor vľavo (O. 46).

Lezoux, Cinnamus

Dat.: Antoninus Pius – Marcus Aurelius (r. 140-170)

79. Inv. č. AP 51 639 (Tab. VI: 3)

Dno s prstencovou nôžkou z misky typu Drag. 18/31 (?). Farba červená, povrch matne lesklý. Na vnútornom vypuklom dne v rytom kruhu je v obdĺžnikovom poli kolok CNVHPI OF. Vonkajší priemer nôžky 9 cm, vonkajší priemer dna 6,2 cm.

Lezoux

Dat.: 2. pol. 2. stor.

**Bratislava-Rusovce, ul. Pohraničníkov 51, výskum 1997, parc. 681, objekt č. 2**

*Stredogalské dielne*

80. Inv. č. AP 51 648 (Tab. V: 11)

Črep z masívneho dna s prstencovou nôžkou z misky typu Drag. 37. Farba hnedočervená, sčasti olúpaná.

Stredná Galia

Dat.: 2. pol. 2. stor.

**Bratislava-Rusovce, ul. Pohraničníkov 51, výskum 1997, parc. 681, objekt č. 4**

*Stredogalské dielne*

81. Inv. č. AP 51 647 (Tab. V: 10)

Črep z misky typu Drag. 37. Farba červená, povrch matne lesklý. V metopách členených perlovcom (Rogers 1974, A 2) hore Herkules (O. 784), hladký prstenec, dole neurčiteľný ornament.

Lezoux, Drusus

Dat.: 2. štvrtina 2. stor.

82. Inv. č. AP 51 644 (Tab. VIII: 3)

Okrajový črep z misky typu Drag. 18/31. Farba červená, povrch matne lesklý. Priemer ústia 19 cm.

Stredná Galia

Dat.: 2. pol. 2. stor.

**Bratislava-Rusovce, ul. Pohraničníkov 51, výskum 1997, parc. 681, zber**

*Stredogalské dielne*

83. Inv. č. AP 51 650 (Tab. VIII: 4)

Črep z dna s prstencovou nôžkou z misky typu Drag. 18/31. Farba hnedočervená, povrch matne lesklý. Na vnútornom dne je viacnásobný kruh ozubeným kolieskom, lemovaný z oboch strán plytkým žliabkom.

Stredná Galia

Dat.: 2. pol. 2. stor.

## LOKALITA 10

**Bratislava-Rusovce, ul. Pohraničníkov 61, výskum 1998, parc. 687**

*Stredogalské dielne*

84. Inv. č. AP 51 733 (Tab. VI: 4)

Dno s prstencovou nôžkou z misky typu Drag. 33. Farba červenohnedá, povrch lesklý. Na vnútornom dne je v obdĺžnikovom poli kolok DOCCALVS. F (Oswald, Index, 107). Vonkajší priemer nôžky 4,4 cm, priemer vonkajšieho dna 2,3 cm, priemer vnútorného dna 4,9 cm.

Lezoux, Doccalus

Dat.: Hadrian – Antoninus Pius (r. 135-160)

## LOKALITA 11

**Bratislava-Rusovce, Za parkom kaštiela, výskum 1999, objekt 352**

*Pfaffenhofenské dielne*

85. Inv. č. AP 51 862 (Tab. VI: 6)

Črep z misky typu Drag. 37. Farba červenohnedá, povrch matne lesklý, z veľkej časti ošúchaný. Vľavo neurčiteľný ornament, vpravo v členenom kruhu (Pf. 11) páv (Pf. 8).

Pfaffenhofen, Helenius

Dat.: 1. tretina 3. stor.

## NELOKALIZOVANÝ NÁLEZ

**Bratislava-Rusovce, ul. Pohraničníkov, 50/512, 1996**

(Sekundárna poloha, črep so svorkou daroval do múzea Miroslav Oško. Podľa jeho tvrdenia bol pôvodne pribitý ručne kovaným klincom na hradu)

*Stredogalské dielne*

86. Inv. č. AP 51 468 (tab. VI: 5)

Črep z misky typu Drag. 37, perforovaný a opatrený olovenou svorkou obdĺžnikového tvaru s rozmermi 2,5x1,2-1,4 cm. Farba hnedočervená, povrch matne lesklý. Metopová výzdoba zľava doprava: Triton (O. 19), list (Rogers 1974, K 37), zvislý perlovec (Rogers 1974, A 12) dole ukončený plastickou bodkou, Merkúr (O. 530). Reliéf ukončený vodorovnou rytou líniou.

Lezoux, Paternus (?)

Dat.: 2. pol. 2. stor. (?)

## POZNÁMKY

\* Príspevok vznikol v rámci grantového projektu Rimania a Germáni na strednom Dunaji: kontakty a konfrontácie (VEGA č. 1/0408/09).

## SKRATKY

It	Itália
JG	Južná Galia
SG	Stredná Galia
Rh	Rheinzabern
Rh/We	Rheinzabern alebo Westerndorf
We	Westerndorf
Pf	Pfaffenhofen
Im	Imitácie

## LITERATÚRA

BAZOVSKÝ, I. 1997: Zisťovací výskum v Bratislave – Rusovciach. AVANS v roku 1995, Nitra, s. 28-29.

BAZOVSKÝ, I. 1998: Záchranné výskumy v intraviláne Bratislavy-Rusoviec. AVANS v roku 1996, s. 24-25.

BAZOVSKÝ, I. 1999: Záchranné výskumy v Rusovciach. AVANS v roku 1997, s. 26-27.

BAZOVSKÝ, I. 2000: Záchranné výskumy v Bratislave-Rusovciach. AVANS v roku 1998, s. 30.

BAZOVSKÝ, I. – BARTÍK, J.: Záchranné výskumy v Bratislave-Rusovciach. AVANS v roku 1999, s. 22-23.

BAZOVSKÝ, I. – DAŇOVÁ, M. 2010: Antické pečatné prstene z Bratislavy – Rusoviec. Zbor. SNM 104, Arch. 20, s. 75-79.

BUSTAMANTE ÁLVAREZ, M. 2009: La terra sigilla Gálica en *Augusta Emerita* (Mérida, Badajoz). SAGVNTVM (P.L.A.V.) 41, s. 149-174.

CGP = STANFIELD, J. – SIMPSON G. 1958: Central Gaulish Potters. London.

Consp. = ETTLINGER, E. et al. 1990: *Conspetus* formarum terrae sigillatae italico modo confectae. Materialien zur römisch-germanischen Keramik 10. Bonn.

GABLER, D. 1976: Die Sigillaten vom Gebiete der Hercules-Villa in Aquincum. Mit einem Anhang von I. Wellner. Acta Arch. Acad. Scien. Hungaricae 28/1, 3-77.

GABLER, D. (ed.) 1989: The Roman Fort at Ács-Vaspuszta (Hungary) on the Danubian limes. B.A.R. Int. Ser. 531. Oxford. GABLER, D. 1994: Über die Aussagekraft der Terra Sigillata-Funde bezüglich der Zerstörungen in den Provinzen. In: Friesinger, H. – Tejral, J. – Stuppner, A. (eds.): Markomannenkriege Ursachen und Wirkungen. Brno 1994, s. 355-369.

GABLER, D. 2010: Gallische Sigillaten in Carnuntum und auf dem Pfaffenberg. In: Anodos 10/2010, s. 175-200.

Gabler – Kellner, We II = GABLER, D. – KELLNER, H.-J. 1993: Die Bildstempel von Westerndorf II. Helenius und Onniorix. BVbl 58, s. 185-270.

GABLER, D. – MÁRTON, A. – GAUTHIER, E.: 2009: La circulation des sigillées en Pannonie d'après les estampilles sur sigillées lisses de Gaule, de Germanie et de la Région danubienne. RAE 58, s. 205-324.

GABLER, D. – PICHLEROVÁ, M. 1996: Terra sigillata von Gerulata. In: Kuzmová, K. – Rajtár, J. (eds): Gerulata I. Nitra, s. 45-143.

HEILIGMANN, J. 1990: Der „Alb-Limes“. Ein Beitrag zur römischen Besetzungsgeschichte Südwestdeutschlands. Forschungen und Berichte zur Vor- und Frühgeschichte in Baden-Württemberg 35. Stuttgart.



- KANDLER-ZÖCHMANN, Chr. 1997: Terra sigillata. Grabungskampagne 1993. In: Kandler, M. (ed.): Das Auxiliarkastell Carnuntum 2. Forschungen seit 1989. Öst. Arch. Inst. Sonderschriften. Bd. 30, s.101-171.
- Kellner, We I = KELLNER, H.-J. 1961: Zur Sigillata-Töpferei von Westerndorf I. BVbl 26, s. 165-203.
- KELLNER, H.-J. 1964: Die Sigillata-Töpferei in Pfaffenhofen am Inn und ihr Formenschatz. *Germania* 42, s. 80-91.
- KELLNER, H.-J. 1981: Die Bildstempel von Westerndorf. *Comitalis und Iassus. RCRF, Acta supplement, Vol. 6.*
- Kiss = KISS, K. 1946-48: A *Westerndorfi* terra-szigillátá gyár, *Arch. Ért. 3. Ser.*, s. 216-274.
- Knorr, Rottenburg = KNORR, R. 1910: Die verzierten Sigillata-Gefäße von Rottenburg – Sumelocenna. Stuttgart.
- KRASKOVSKÁ, L. 1974: Gerulata-Rusovce I. Bratislava.
- KRASKOVSKÁ, L. 1976: The Roman Cemetery at Gerulata Rusovce I. B.A.R. Suppl. Ser. 10. Oxford.
- KRASKOVSKÁ, L. 1990: Náleziská z doby rímskej v Bratislave – Rusovciach. In: Zbor. SNM 84, *Hist. 20*, s. 17-29.
- KREKOVIČ, K. 1996: Terra sigillata aus Grabungen und Lesefunden in Rusove-Bergl und seiner nächsten Umgebung (1976-1978). In: Kuzmová, K. – Rajtár, J. (eds): *Gerulata I. Nitra*, s.193-203.
- KUZMOVÁ, K. 1997: Pottery from the earth-and-timber fort at Iža, bridgehead of Brigetio. In: *RCRF Acta 35*, s. 45-49.
- LŐRINCZ, B. – VISY, Zs. 1980: Die Baugeschichte des Auxiliarlagers von. *Intercisa. In: Roman Frontier Studies 1979. B.A.R. Int. Ser. 71. Oxford*, s. 681-701, 688.
- O. = Oswald, F. 1964: Index of Figure Types on Terra sigillata „Samian Ware“. Liverpool 1937, reprint London.
- Oswald, Index = Oswald, F. 1964: Index of Potters' Stamps on Terra Sigillata „Samian Ware“. Margidunum 1931, reprint London.
- Pf. = KELLNER, H.-J. 1964: Die Sigillata-Töpferei in Pfaffenhofen am Inn und ihr Formenschatz. *Germania* 42, s. 80-91.
- PICHLEROVÁ, M. 1981: Gerulata Rusovce. *Rímske pohrebisko II. Bratislava.*
- PICHLEROVÁ, M. 1984: Výsledky systematického výskumu v Bratislave-Rusovciach. *AVANS v roku 1983*, s. 182-186.
- PICHLEROVÁ, M. 1985: Výskum v Bratislave-Rusovciach. *AVANS v roku 1984*, s. 198-202.
- PICHLEROVÁ, M. 1986: Výskum rímskej Gerulaty. *AVANS v roku 1985*, s. 194-197.
- Ri-Fi = RICKEN, H. – FISCHER, Ch. 1963: Die Bilderschüsseln der römischen Töpfer von Rheinzabern. Bonn.
- ROGERS, G. B. 1974: Poteries Sigillées de la Gaule Centrale: Part I – *Les motifs non figures. XXVIIIe supplement a Gallia. Paris.*
- SCHMIDTOVÁ, J. – BAXA, P. – JEZNÁ, J. 2000: Záchranný archeologický výskum na stavbe odkanalizovania Rusoviec. *AVANS v roku 1998*, s. 147-148.
- SCHMIDTOVÁ, J. – JEZNÁ, J. 2001: Záchranný výskum pri stavbe odkanalizovania Bratislavy-Rusoviec. *AVANS v roku 2000*, s. 173.
- SCHMIDTOVÁ, J. – JEZNÁ, J. 2003: Stavba s podpodlahovým vykurovaním v bohatom vicuse pri Via Carnuntina. In: Bratislava. Zborník MMB XV, s. 19-26.
- VARSÍK, V. 1996a: Archäologische Topographie des antiken Gerulata. In: Kuzmová, K. – Rajtár, J. (eds): *Gerulata I, Nitra*, s. 7-43.
- VARSÍK, V. 1996b: Das römische Lager von Rusovce-Gerulata. Ein Beitrag zu Lokalisierung und Anfängen. In: *Jahrbuch RGZM 43*, s. 531-600.
- VARSÍK, V. 1997: Das Auxiliarlager von Rusovce-Gerulata, seine Geschichte und Stellung am nordpannonischen Limes. In: *Roman Frontier Studies 1995. Exeter*, s. 75-81.
- VARSÍK, V. – KUZMOVÁ, K. – SCHMIDTOVÁ, J. 1994: Archäologische Untersuchungen bei der Bautätigkeit in Rusovce. In: Kuzmová, K. – Rajtár, J. (eds): *Gerulata I. Nitra*, s. 205-243.

## TERRA SIGILLATA FROM THE VICUS OF ANCIENT GERULATA. (EXCAVATIONS 1994 – 1999)

KLÁRA KUZMOVÁ – IGOR BAZOVSKÝ

Terra sigillata is an important means of chronology as well as a testimonial of broader socio-economic and historical relations. The finds of this imported pottery excavated in the Roman Gerulata in 1994-1999 are therefore a significant contribution to archaeological research. The collection of 86 items comes from six workshops (North Italian, South and Central Gaulish as well as those of Rheinzabern, Westerndorf and Pfaffenhofen), while finds characterized as terra sigillata imitations were probably produced in Pannonia (table 2). The earliest finds from this collection, products from North Italy (Cat. No. 1-5), occur from the Flavian to the Trajan Period, or alternatively from the Domitian to the Trajan Period, which corresponds with the foundation of the first earth-and-timber fort in this place (Varsik 1996a; 1996b; 1997). Several products of the Central Gaulish (Cinnamus, Iullinus, Paternus, Priscus – Cat. No. 37-38, 56, 67-68, 77-78; 61; 86; 76) and Rheinzabern workshops (Reginus I, Cerialis, ware B – Cat. No. 16-17) relate to the period of the Marcomannic wars, an important historical milestone on the Pannonian frontier but also in the wider area of the Roman provinces. The most numerous is sigillata of Cinnamus (4 pcs from 4 sites – 1, 3, 5, 9), the other potters are represented by one piece each. The latest well datable find comes from the end of the first to the beginning of the second third of the third century (Westerndorf, Onniorix; Cat. No. 27).

As for provenance, the richest group is the Central Gaulish sigillata (52 pcs, 60,4 %), followed by products from Rheinzabern (14 pcs, 16,3 %), North Italy (6 pcs, 7,0 %), Westerndorf (4 pcs, 4,7 %), South Gaule (2 pcs, 2,3 %) and Pfaffenhofen (1 pc, 1,2 %), while the rest are unidentifiable fragments and imitations (7 pcs, 8,1 %; table 2).

The collection's significance lies also in the localization and context of the individual finds and their groups. Terra sigillata was therefore catalogued and processed according to the related sites (fig. 1: 1-11), contexts (structures, layers) and find circumstances (survey). Almost all sites were situated in the area of the assumed vicus, which stretched around the

auxiliary fort (sites 1-10), and only one (site 11) lay a longer distance to the south, beyond the built-up area. Four sites lay more or less in the immediate vicinity of the fort – north and south of it (fig. 1: 1-4).

As for the research of terra sigillata, but also the vicus itself, the greatest significance can be ascribed to two near sites (1 and 2; Balkánska street 72 and 68), where several settlement structures with numerous finds were uncovered (totally 55 pcs; Cat. No. 1-55, table 1-3). Sigillata from site 1 represents a wide typological and chronological product range – from North Italian to Westerndorf, dated from the Domitian Period to the beginning of the second third of the third century. The Pfaffenhofen workshop is the only one which is not represented. Terra sigillata serves also for dating of individual structures. The earliest ones are structure No. 1 (end of the first century – first half of the second century; Cat. No. 1-8) and No. 2 (second quarter of the second century; Cat. No. 9-10). A find from a pit uncovered on the nearby site 2 dated to the first half of the second century (Cat. No. 55) can also be classified here. This terra sigillata and the related structures south of the auxiliary fort are the earliest traces of settlement among the studied sites.

The consequent development and continuity of the site 1 settlement is documented by finds from structures No. 3 (mid-second century to the first third of the third century; Cat. No. 12-24) and No. 4 (second half of the second century; Cat. No. 25-26). The stratigraphically recorded superposition of structure No. 2b is also confirmed by terra sigillata from the Severian Period (Cat. No. 11). The only find from structure No. 7 (Cat. No. 27) also dates to the period. Sigillata from the so-called bottom brown layer (Cat. No. 28-33), as well as unstratified sherds from the survey (Cat. No. 34-54) form various products, which date from the end of the first century to the first third of the third century, and represent all settlement phases of site 1 attested by terra sigillata.

Site 3 (fig. 1: 3, Maďarská street) situated in the immediate vicinity south of the fort dates to the Marcomannic wars on the basis of terra sigillata of Cinnamus and Censorinus from the Central Gaulish workshop Lezoux (Cat. No. 56-57). Site 4 north of the fort (fig. 1: 4, Irkutská street) contained finds from the mid-second to the beginning of the third century (Cat. No. 58-65, table 3). Among them we can mention the product of the potter Iullinus from Lezoux, which is also associated with the period of the Marcomannic wars (see above; Cat. No. 61).

The occurrence of terra sigillata and the extent of the settlement of the vicus south of the fort is documented by finds from site 5 (fig. 1: 5, Kováčova street), which come from two structures (No. 1, 3) and from a survey. While sherds from structure No. 1 and from the survey can only broadly be dated to the second half of the second century, two Central Gaulish products of Cinnamus from structure No. 3 date to the period of the Marcomannic wars (Cat. No. 66-70, table 3).

Sites 6-10 lie west of the fort (fig. 1: 6-10, Ulica Pohraničníkov street). Their position in the area of the vicus suggests that they are closely related. Two of them are worth mentioning – site 8, where a ditch section was researched, and site 9 with three structures (No. 1, 2, 4) and finds from a survey. In the ditch, whose function and dating have not been distinctly defined and interpreted, were found three sigillata sherds from Lezoux dated broadly to the second half of the second century (Cat. No. 74-76). The most significant among them is a fragment from the cup Drag. 33 stamped =PRISCVS=, which can be associated with the period of the Marcomannic wars.

The earliest sigillata on site 9 is from structure No. 4. It is a product of the Central Gaulish potter Drusus from the second quarter of the second century (Cat. No. 81), which was accompanied by another Central Gaulish fragment, yet from the second half of the second century (Cat. No. 82). In structure No. 1 on this site were found three Central Gaulish products, two of which belong to Cinnamus and date to the period of the Marcomannic wars (Cat. No. 77-78). Finds from structure No. 2 and survey date broadly to the second half of the second century (Cat. No. 80, 83). The only sigillata from site 10 comes from the workshop of Doccalus from the second quarter of the second century (Cat. No. 84).

Based on what has been stated, terra sigillata from this part of the vicus belongs chronologically to the second half of the second century, while finds from the period of the Marcomannic wars have also been identified (site 8, ditch; site 9, structure No. 1). Sites 9 and 10, sited in the northern part of the study area contained the earliest finds, dated to the second quarter of the second century.

The only product from Pfaffenhofen, found on site 11 (“Za kaštieľom”), in structure No. 352, comes from the workshop of Helenius from the first third of the third century.

The analyzed collection significantly complements the existing numerous finds of terra sigillata from Gerulata and enhances their testimonial value. Today we have finds from different parts of the Roman settlement (auxiliary fort, cemeteries, vicus). The next research phase will focus on analysis and interpretation of terra sigillata from the varied environment of Gerulata, confronted with close parallels from other sites as well as with local contextual finds.

---

*Klára Kuzmová*  
*Trnavská univerzita v Trnave*  
*Hornopotočná 23, 918 43 Trnava*  
*kkuzmov@truni.sk*

*Igor Bazovský*  
*Archeologické múzeum SNM, Žižkova 12*  
*P. O. BOX 13*  
*bazovsky@snm.sk*