

ANNALES ZBORNÍK  
MUSEI SLOVENSKEHO  
NATIONALIS NÁRODNÉHO  
SLOVACI MÚZEA

ARCHEOLÓGIA 25  
ROČNÍK CIX – 2015



ANNALES ZBORNÍK  
MUSEI SLOVENSKÉHO  
NATIONALIS NÁRODNÉHO  
SLOVACI MÚZEA

ARCHEOLÓGIA 25  
ROČNÍK CIX – 2015

Bratislava 2015

ANNALES MUSEI NATIONALIS SLOVACI  
ZBORNÍK SLOVENSKÉHO NÁRODNÉHO MÚZEA

CIX– 2015  
ARCHEOLÓGIA 25

Redakčná rada/Editorial Board

PhDr. Juraj Bartík, PhD. (predseda/Chairman), Doc. PhDr. Gertrúda Březinová, CSc.,  
Mgr. Radoslav Čambal, PhDr. Beata Egyházy-Jurovská, PhDr. Zdeněk Farkaš, PhD.,  
PhDr. Matej Ruttkay, CSc., PhDr. Etela Studeníková, CSc., PhDr. Vladimír Turčan

Zostavovateľ/Edited by  
PhDr. Vladimír Turčan

Preklad do nemeckého, anglického a slovenského jazyka/translation into English,  
German and Slovak languages: REELS, s. r. o., Stephanie Staffen, Radoslav Čambal

Publikácia je recenzovaná/publication is reviewed

Za jazykovú úpravu príspevkov zodpovedajú autori/the Authors are responsible for their contributions

Grafická úprava/Graphic design  
Matúš Lányi

Tlač/Print

Vydalo/Published by: Slovenské národné múzeum-Archeologické múzeum, Bratislava 2015  
Náklad/Numbers of the copies: 350 kusov

© Slovenské národné múzeum-Archeologické múzeum/Slovak National Museum-Archaeological Museum 2015

ISBN 978-80-8060-365-6  
ISSN 1336-6637

ZBORNÍK SLOVENSKÉHO NÁRODNÉHO MÚZEA CIX – 2015 ARCHEOLÓGIA 25



## OBSAH / INHALT

### **TOMÁŠ KOLON:**

- 11 NÁLEZ DISKOVITÉHO MLATU A MLATU SO ŽLIABKOM ZO ŠPAČINIEC  
18 DISCOVERY OF A DISC MACEHEAD AND A GROOVED SLEDGEHAMMER FROM ŠPAČINCE

### **JANA MELLNEROVÁ ŠUTEKOVÁ – PAVOL JELÍNEK – JANA HLAVATÁ – DANIEL KENDRALA:**

- 19 SÍDLISKOVÝ OBJEKT WIESELBURSKEJ KULTÚRY V BRATISLAVE-RUSOVCIACH  
28 EIN SIEDLUNGSOBJEKT DER WIESELBURG-KULTUR IN BRATISLAVA-RUSOVCE

### **SIMONA SLIACKA:**

- 31 KOLEKCIA DROBNÝCH BRONZOVÝCH ŠPERKOV Z LISOVSKÉJ JASKYNE  
35 EINE KOLLEKTION VON KLEINEM BRONZESCHMUCK AUS DER LISOVSKÁ HÖHLE

### **DAVID PARMA – BLANKA MIKULKOVÁ – MIROSLAV ŠMÍD – HANA NOHÁLOVÁ:**

- 37 SÍDELNÍ AREÁLY STŘEDNÍ DOBY BRONZOVÉ Z DRNOVIC U VYŠKOVA  
71 MIDDLE BRONZE AGE SETTLEMENT AREAS IN DRNOVICE, VYŠKOV COUNTY

### **ZOJA BENKOVSKY-PIVOVAROVA:**

- 73 ZUR TERMINOLOGIE DER BRONZEZEITLICHEN HÜGELGRÄBERKULTUR IN MITTELEUROPA  
87 K TERMINOLOGII MOHYLOVEJ KULTÚRY DOBY BRONZOVEJ V STREDNEJ EURÓPE

### **RADOSLAV ČAMBAL:**

- 89 SÍDLISKO KALENDERBERSKEJ KULTÚRY V DUNAJSKEJ LUŽNEJ-NOVÝCH KOŠARISKÁCH  
154 SIEDLUNG DER KALENDERBERG-KULTUR IN DUNAJSKÁ LUŽNÁ-NOVÉ KOŠARISKÁ

### **ALENA ŠEFČÁKOVÁ:**

- 160 ANTROPOLOGICKÁ A ARCHEOZOOLOGICKÁ ANALÝZA NÁLEZU Z OBJEKTU 1/02  
Z DUNAJSKEJ LUŽNEJ – NOVÝCH KOŠARÍSK (OKR. SENEC)

### **IGOR MURÍN:**

- 161 INTERPRETATION OF GEOPHYSICAL SURVEY OF AN EARTHEN MOUND FOR ARCHAEOLOGICAL  
PURPOSES, MOST PRI BRATISLAVE  
169 INTERPRETÁCIA GEOFYZIKÁLNYCH MERANÍ (ZEMNÉHO NÁSYPU) PRE ARCHEOLOGICKÉ ÚČELY,  
MOST PRI BRATISLAVE

### **MARTIN KVIETOK:**

- 171 NOVÁ LOKALITA Z DOBY LATÉNSKEJ V PRIECHODE (OKR. BANSKÁ BYSTRICA) A JEJ POSTAVENIE  
V ŠTRUKTÚRE OSÍDLENIA HORNÉHO POHRONIA  
192 NEW LOCATION FROM THE LATÈNE PERIOD IN PRIECHOD (BANSKÁ BYSTRICA DISTRICT) AND ITS  
STATUS IN THE SETTLEMENT STRUCTURE OF THE UPPER POHRONIE REGION

### **CHRISTOPH RÖTTGER:**

- 195 ÜBERLEGUNGEN ZUR ZEITSTELLUNG DER MÜNZEN DER BIATEC-REIHE  
209 CONSIDERATIONS ABOUT DATING THE COINS OF THE BIATEC-SERIES  
POZNATKY O DATOVANÍ SÉRIÍ MINCÍ TYPU BIATEC

### **IGOR BAZOVSKÝ – MAGDA PICHLEROVÁ †:**

- 211 RÍMSKA KAMENNÁ ARCHITEKTÚRA PRI IRKUTSKEJ ULICI V BRATISLAVE-RUSOVCIACH  
232 RÖMISCHE STEINARCHITEKTUR BEI DER IRKUTSKÁ STRASSE IN BRATISLAVA-RUSOVCE

### **ANDREA NÁMEROVÁ:**

- 233 NÁLEZ VOTÍVNEHO OLTÁRIKA Z KOVÁCSOVEJ ULICE V BRATISLAVE-RUSOVCIACH  
238 FUND EINES VOTIVALTARS VON DER KOVÁCZOVÁ STRASSE IN BRATISLAVA-RUSOVCE

**JÚLIUS VAVÁK:**

- 239 KONIEC MORAVSKÉHO DÉMONA? PRÍSPEVOK K IDENTIFIKÁCIÍ VÝJAVU NA VČASNOSTREDOVEKOM HONOSNOM OPASKU Z LOKALITY BŘECLAV – POHANSKO  
254 THE END OF THE MORAVIAN DEMON? CONTRIBUTION TO THE IDENTIFICATION OF A SCENE ON AN EARLY MEDIEVAL OSTENTATIOUS BELT FROM THE BŘECLAV – POHANSKO LOCALITY

**ZDENĚK FARKAŠ:**

- 257 STREDOVEKÉ OPEVNENIE STARÝ ZÁMOK II PRI PEZINKU  
295 DIE MITTELALTERLICHE BEFESTIGUNG STARÝ ZÁMOK II BEI PEZINOK

**ZDENĚK FARKAŠ – IGOR CHOMA – ROMAN PAŠTEKA – RENÉ PUTIŠKA:**

- 299 IDENTIFIKÁCIA MIESTA ULOŽENIA OSTATKOV KARDINÁLA PETRA PÁZMÁNYA A ARCIBISKUPA JURAJA LIPPAYA A NÁLEZ DEPOTU ZLATÝCH MINCÍ V KRYPTÁCH POD PRESBYTÉRIOM DÓMU SV. MARTINA V BRATISLAVE  
311 IDENTIFIZIERUNG DES NIEDERLEGUNGSPLATZES DER RELIQUIEN VON KARDINAL PETER PÁZMÁNY UND DES ERZBISCHOFES JURAJ LIPPAY UND EIN HORTFUND VON GOLDMÜNZEN IN DEN KRYPTEN UNTER DEM PRESBYTERIUM DES ST. MARTINS-DOM IN BRATISLAVA

**KOLOKVIUM – KOLLOQUIUM**

**VLADIMÍR TURČAN:**

- 313 TRINÁSTY ROČNÍK KOLOKVIÍ K OTÁZKAM RÍMSKO-GERMÁNSKEJ ARCHEOLÓGIE  
314 DREIZEHNTER JAHRGANG DER KOLLOQUIEN ZU DEN FRAGEN DER RÖMISCH-GERMANISCHEN ARCHÄOLOGIE

**KRISTIAN ELSCHKE:**

- 315 KERAMIK VON „RÖMISCH-GERMANISCHEN“ NIEDERLASSUNGEN IN BRATISLAVA-DÚBRAVKA UND STUPAVA-MÁST (WESTSLOWAKEI)  
338 KERAMIKA Z „RÍMSKO-GERMÁNSKYCH“ USADLOSTÍ V BRATISLAVE-DÚBRAVKE A V STUPAVE-MÁSTE (ZÁPADNÉ SLOVENSKO)

**MAREK KALÁBEK:**

- 339 GERMÁNSKÁ KERAMIKA V PŘÍKOPU ŘÍMSKÉHO TÁBORA V OLOMOUCI-NEŘEDÍNĚ  
345 GERMANISCHE KERAMIK IM GRABEN DES RÖMISCHEN LAGERS IN OLOMOUC – NEŘETÍN

**RADKA KNÁPEK – ONDREJ ŠEDO:**

- 347 BARBARSKÁ KERAMIKA Z KONTEXTŮ SE STRATIGRAFICKÝMI VZTAHY K ŘÍMSKÉMU ZDIVU V TRATI NEURISSEN V MUŠOVĚ  
376 KERAMIK DER BARBAREN VON KONTEXTEN MIT STRATIGRAPHISCHEN BEZIEHUNGEN ZUM RÖMISCHEN MAUERWERK IN DER FLUR NEURISSEN IN MUŠOV

**JÁN RAJTÁR:**

- 379 GERMÁNSKE NÁLEZY Z RÍMSKEHO DREVOZEMNÉHO TÁBORA V IŽI  
395 DIE GERMANISCHEN FUNDE AUS DEM RÖMISCHEN HOLZ-ERDE-LAGER IN IŽA

**VLADIMÍR VARSÍK – TITUS KOLNÍK:**

- 401 KERAMIKA Z HLAVNEJ BUDOVY V CÍFERI-PÁCI  
411 KERAMIK VOM HAUPTGEBÄUDE IN CÍFER-PÁC

**VLADIMÍR TURČAN:**

- 413 GERMÁNSKA KERAMIKA Z ANTICKEJ REZIDENCIE V STUPAVE (VÝSKUM V ROKOCH 1987 – 2004)  
421 GERMANISCHE KERAMIK AUS DER ANTISCHE REZIDENZ IN STUPAVA (FORSCHUNGEN IN JAHREN 1987 – 2004)

- 423 RECENZIE – BESPRECHUNGEN

## RÍMSKA KAMENNÁ ARCHITEKTÚRA PRI IRKUTSKEJ ULICI V BRATISLAVE-RUSOVCIACH

IGOR BAZOVSKÝ – MAGDA PICHLEROVÁ †

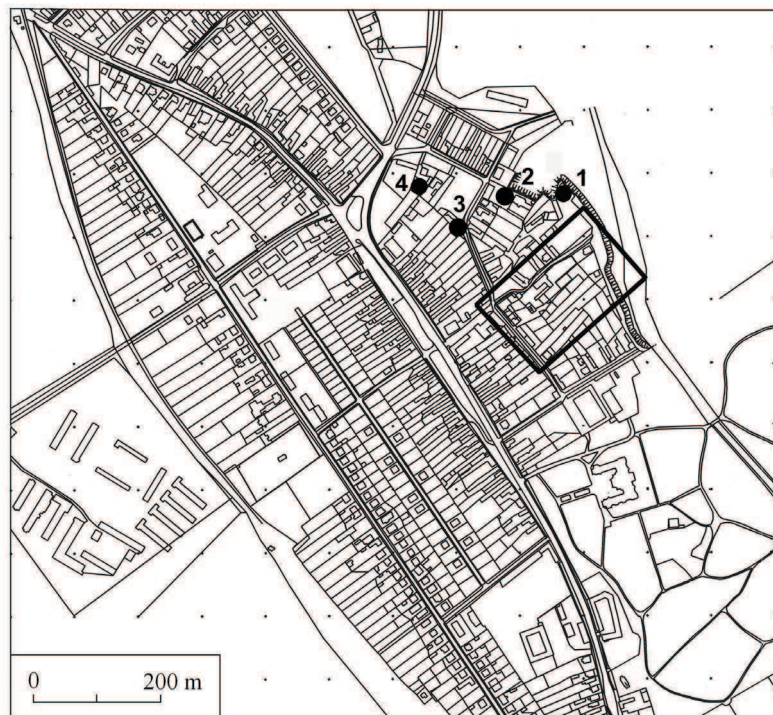
**Keywords:** Bratislava-Rusovce, Gerulata, vicus, torso of Roman stone architecture, settlement from the 2<sup>nd</sup> to beginning of 5<sup>th</sup> century.

**Abstract:** Roman stone architecture near Irkutská ulica in Bratislava-Rusovce. Between 1984 and 1989, M. Pichlerová studied the remains of the foundations of Roman stone architecture to the north-west of the auxiliary camp. The construction was part of an important part of the Roman vicus extends from near the road leading from the camp towards Carnuntum. The architecture is clearly torso-shaped and the dimensions of 9 x 6,8 m are just a fragment of the building's original size.

The three presumed building phases point to its existence over a longer period of time. The building can be dated only roughly to the second to fourth century. The hut from the end of the 4<sup>th</sup> to the beginning of the 5<sup>th</sup> century testifies to the settlement of this area after the destruction of the building. I. Bazovský's excavation and research from 1994 and 1995 to the south-east of the building did not reveal the presence of further stone architecture.

### Úvod

Napriek tomu, že archeologický výskum antickej Gerulaty v Bratislave-Rusovciach prebieha už vyše polstoročia, sú naše vedomosti najmä o jej civilnom osídlení značne torzovité. Príčinou je fakt, že vojenský tábor i civilná osada ležia v intraviláne pôvodne samostatnej obce Rusovce. Kompletne preskúmaný je len neskorantický kastel umiestnený v severnom rohu pôvodného tábora. Polohu drevozemného aj kamenného tábora sa podarilo spresniť len nedávno – veľmi dôležitým je nález severozápadnej brány kamenného tábora (Schmidtová/Barta 2011, 499, obr. 4). Nové poznatky o polohe tábora nám umožňujú interpretovať aj nálezy kamenných architektúr zistených severozápadne od neho – ide pravdepodobne o významnú časť vicusu, ktorý sa rozkladal pozdĺž cesty smerujúcej na Carnuntum.



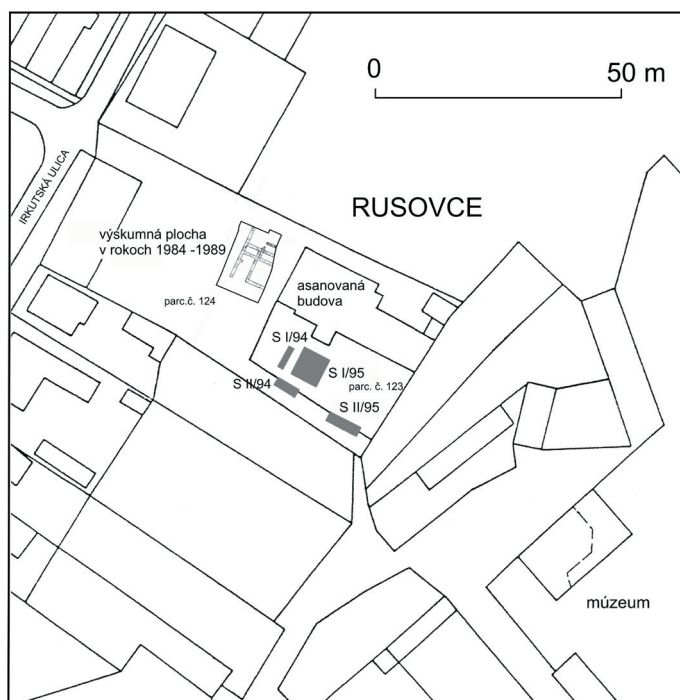
Obr. 1 Bratislava-Rusovce, rímsky tábor (1. fáza) a kamenné architektúry zistené severozápadne od neho: 1. poloha Berg; 2. Irkutská ulica, parc. 124; 3 Maďarská ulica, parc. 193; 4 Irkutská ulica, parc.186/1.

Abb. 1 Bratislava-Rusovce, römisches Lager (1. Phase) und nördlich davon festgestellte Steinarchitekturen: 1. Lage Bergl; 2. Irkutská Straße, Parz. 124; 3 Maďarská Straße, Parz. 193; 4 Irkutská Straße, Parz.186/1.

Prvé kamenné stavby vicusu sa preskúmali už v 60-tych rokoch 20. storočia v polohe Bergl, neboli však podrobnejšie publikované (obr. 1: 1; *Varsik 1996*, 32, Abb. 5). Približne 80 m západne od nich preskúmala v rokoch 1984-1989 Magda Pichlerová zvyšky ďalšej rímskej kamennej architektúry (obr. 1: 2). Pretože nie je k dispozícii výskumná správa, výpovedná hodnota publikovaných materiálov je obmedzená.

### História výskumu

Históriu výskumu môžeme rekonštruovať len na základe krátkych správ v AVANS-e. Už na jeho začiatku boli zisťovacou sondou na parcele č. 124 (západne od dnes už neexistujúcej budovy nesprávne označovanej ako bývalý evanjelický kláštor) odkryté kamenné múry stavby s viacerými prestavbami (*Pichlerová 1985, 199*). V nasledujúcom roku začal plošný výskum – odkrývala sa plocha 10 x 10 m, pričom vo východnej časti, najmenej porušenej zásahmi, bol výkop prehĺbený do hĺbky 2 m. V hĺbke 1 m sa zistili koruny troch kamenných múrov orientovaných v smere V-Z a časť múru kolmého na ne. Základy múrov siahali do hĺbky 1,6 – 1,85 m. Dva múry boli široké 0,5 m, jeden 0,7 m. Nad múrmi z lomového kameňa bola vrstva z rozbitých tehál, ktorá tvorila podklad pre dlážku väčšieho objektu urobenú z vápennej malty. Na juhovýchodnom okraji boli dve kolové jamy s priemerom 30 cm, ktoré presekávali dlážku a siahali do hĺbky 2,2 m (*Pichlerová 1986, 194*). V rokoch 1987 – 1988 sa plocha výskumu rozšírila v nadväznosti na odkryté základy múrov, ale na pribranej ploche (50 m<sup>2</sup>) sa zistilo porušenie novovekým zásahom a kamennou kruhovou studňou. Približne 28 m juhovýchodne od skúmanej plochy sa v sonde odkryla časť zahĺbenej chaty z konca 4. až počiatku 5. storočia, ktorej stena bola spevnená radom zvislo postavených tegúl (*Pichlerová 1990a, 141*). V roku 1989 sa skúmaná plocha rozšírila severným smerom. Na ploche 30 m<sup>2</sup> sa odkryli ďalšie studne – z nich do doby rímskej patrila len studňa č. 2 na ktorej štrkovom dne bola nádoba. Medzi studňami sa zistili dva sídliskové objekty – jeden z nich bol porušený základom rímskeho múru a kolovými jamami spevnenými zlomkami tehál a kameňmi (*Pichlerová 1991, 81*). Na výskum M. Pichlerovej sa neskôr pokúsil nadviazať v rokoch 1994 – 1995 I. Bazovský sondážou na susednej parcele č. 123 juhovýchodne od skúmanej plochy – zvyšky architektúr sa však v tomto priestore nezistili (obr. 2). V roku 1994 sa v dvoch menších sondách (5 x 1,2 m) preskúmali planírkové vrstvy z doby rímskej, pod ktorými sa nachádzala čierna ílovitá vrstva. Táto vrstva obsahovala drobné úlomky keramiky z doby laténskej. V sonde I/94 boli do planírkových vrstiev zahĺbené tri jamy datované nevýraznými drobnými črepmi len rámcovo do doby rímskej, resp. na počiatok obdobia sťahovania národov. Podobná situácia sa zistila aj v nasledujúcej sezóne keď sa otvorili dve ďalšie sondy. V sonde I/95 o rozmeroch 5,9 x 5,7 m bolo do spomínanej ílovej laténskej vrstvy plytko



Obr. 2 Bratislava-Rusovce, Irkutská ulica, parcely č. 123 a 124, parcelný plán s vyznačením plôch skúmaných v rokoch 1984-1989 (približná poloha) a 1994 a 1995.

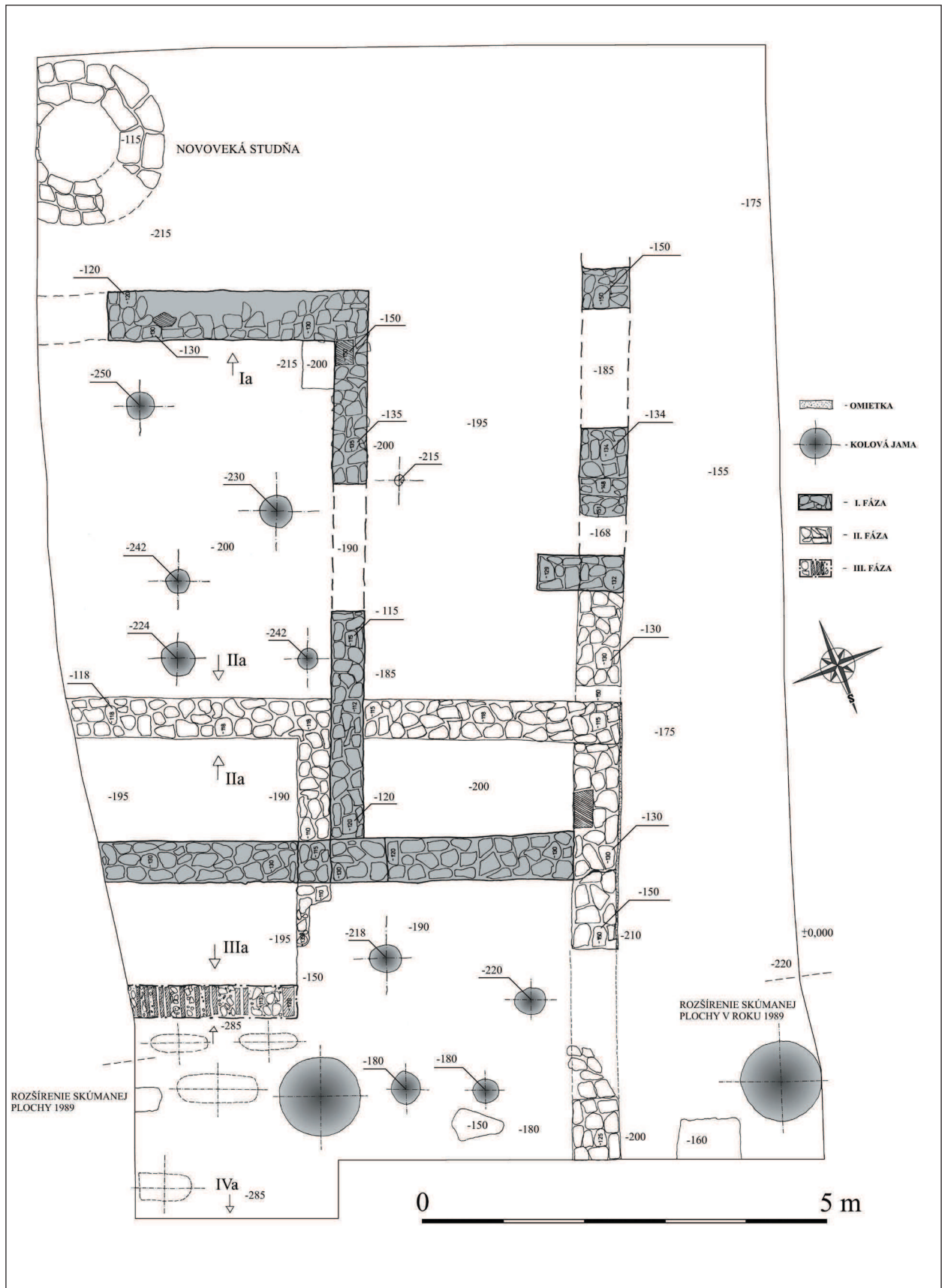
Abb. 2 Bratislava-Rusovce, Irkutská Straße, Parz. 123 und 124, Parzellenplan mit markierten Flächen die in den Jahren 1984-1989 untersucht wurden (ungefähre Lage) und 1994-1995.

zahĺbená uhlíkovo – hlinitá vrstva datovaná bronzovým kovaním zo segmentového panciera typu Corbridge. Hrubé planírkové vrstvy z doby rímskej obsahovali početné fragmenty omietky, ktorá pravdepodobne pochádzala z architektúry skúmanej M. Pichlerovou. Do týchto planírok bola zahĺbená jama z neskororímskeho obdobia až počiatku obdobia sťahovania národov (*Bazovský 1996, 29; 1997, 28*). Aj v sonde II/95 (6,5 x 1,8 m) JV od sondy I/95 sme zistili ílovitú vrstvu z doby laténskej a planírkové vrstvy z doby rímskej. Jediným antrogénnym zásahom bola staršia sonda zistená v strednej časti sondy, v ktorej M. Pichlerová preskúmala chatu z konca 4. a začiatku 5. storočia.

### Kamenná rímska architektúra

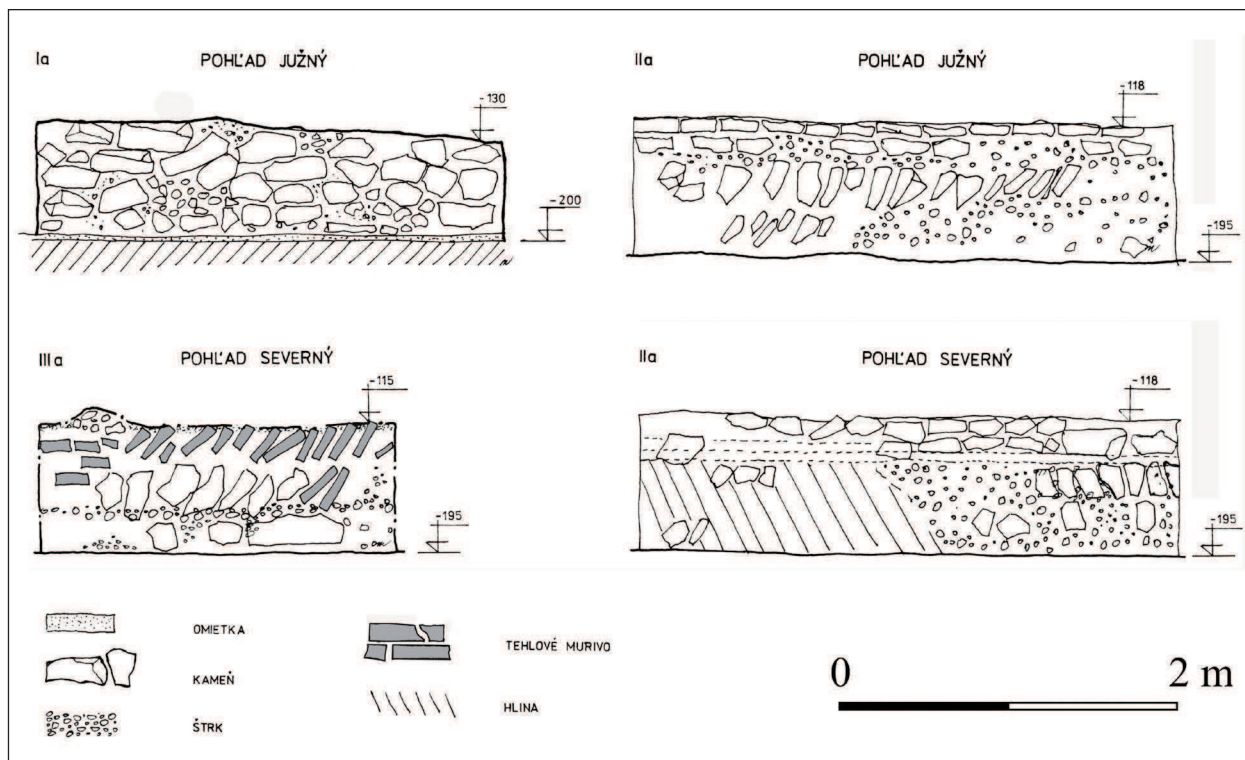
Počas výskumu v rokoch 1984 – 1989 sa preskúmala približne pravouhlá plocha o rozmeroch 14,5 x 9 m. Jej polohopisné zameranie sa nezachovalo, preto je plocha situovaná na celkovom pláne len približne na základe fotografickej a kresbovej dokumentácie (obr. 2). Plocha výskumu bola





Obr. 3 Bratislava-Rusovce, Irkutská ulica, parcela 124, pôdorys čiastočne zachovaných základov rímskej architektúry s vyznačenými tromi stavebnými fázami.

Abb. 3 Bratislava-Rusovce, Irkutská Straße, Parz. 124, Grundriss der teilweise erhaltenen Fundamente der römischen Architektur mit drei markierten Bauphasen.



Obr. 4 Bratislava-Rusovce, Irkutská ulica, parcela 124, profily múrov základov rímskej stavby.  
 Abb. 4 Bratislava-Rusovce, Irkutská Straße, Parz. 124, Profile der Mauerfundamente des römischen Baues.

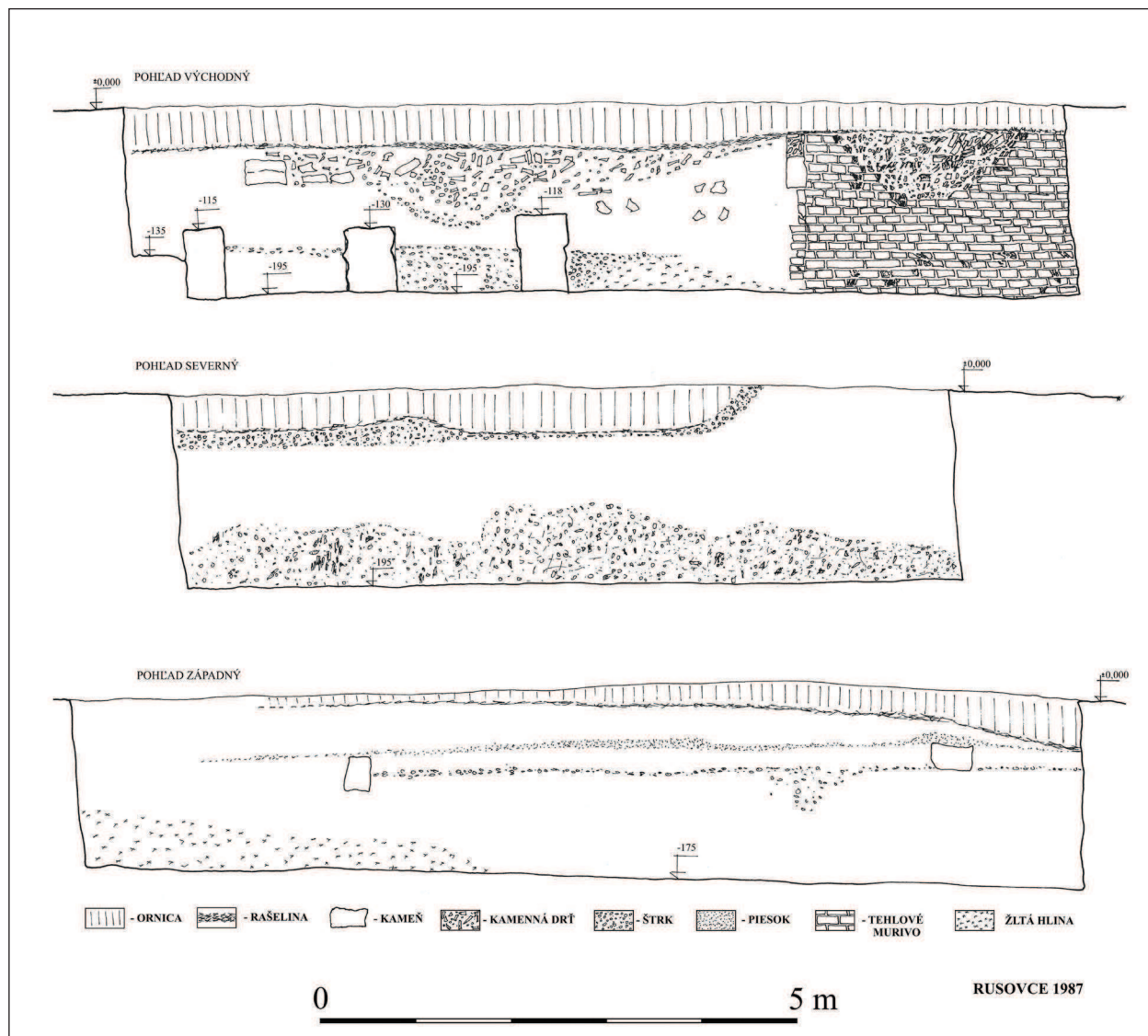
kreslená na plánoch v mierke 1: 20. Celkový plán z roku 1987 bol neskôr doplnený plánom z roku 1989 (obr. 3, 4). Architektúra zobrazená na plánoch je značne torzovitá a zistené rozmery 9 x 6,8 m sú len fragmentom pôvodnej plochy stavby. Na pláne je zachytený jej západný okraj – južná a severná časť architektúry je narušená početnými neskoršími zásahmi. Východným smerom pokračujú do profilu smerom k základom dnes už zaniknutej novovekej budovy tri paralelné múry, štvrtý múr označený ako múr I bol narušený tehlovou vežou, ktorá tvorila pôvodne prístavbu budovy „bývalého kláštora“ a ktorej stena je zachytená vo východnom profile výskumnej plochy (obr. 5-7). Na pláne sú M. Pichlerovou vyčlenené tri stavebné fázy. Prvé dve fázy tvoria kamenné múry hrubé 40-60 cm, pričom staršie múry sú zvýraznené sivou farbou. Túto interpretáciu nemožno jednoznačne potvrdiť – podľa plánu murivo sa zdá, že murivo staršej fázy narušuje mladšie múry. Tretiu stavebnú fázu predstavuje len 40 cm hrubý múr postavený čiastočne z tehál (obr. 3: IIIa; 4: IIIa; 7: 2, 4). Vrchné časti múrov sa podľa plánu nachádzali v hĺbke 115-130 cm, ich základové špáry v hĺbke 195-200 cm.

Okrem kamennej architektúry je v južnej časti plochy zobrazená kamenná novoveká studňa, v strednej a severnej časti kolové jamy a dva väčšie kruhové objekty, ktoré možno stotožniť s objektmi interpretovanými M. Pichlerovou ako studne z doby rímskej a novoveku (Pichlerová 1991, 81). Medzi studňami nie sú na pláne zobrazené dva sídliskové objekty s vymazanou dlážkou vzájomne v rôznej nivelete. Jeden z objektov, ktoré sa nachádzali medzi studňou 2 a 3, bol porušený mladším kamenným múrom stavby a kolovými jamami (Pichlerová 1991, 82). Kolové jamy, z ktorých niektoré presekávajú dlážky najmladšej fázy budovy a sú orientované kolmo na dunajské rameno, interpretovala autorka výskumu ako palisádové opevnenie súvisiace s vonkajšou fortifikáciou neskoroantickkej pevnosti na Bergli (Pichlerová 1990b, 45, plán 1d; Pichlerová 1991, 82).

### Archeologický výskum juhovýchodne od kamennej architektúry

Juhovýchodne od zistenej kamennej architektúry preskúmala M. Pichlerová časť chaty z počiatku obdobia sťahovania národov (Pichlerová 1990a, 141, obr. 62). Pôdorys ani lokalizovanie chaty sa v dokumentácii nezachovali. Chata je dôležitým dokladom osídlenia územia nachádzajúceho sa západne od neskoroantickkej pevnosti v povalentiniánskom období. Pozoruhodné je sekundárne využitie rímskej strešnej krytiny na spevnenie jej stien. Približné miesto nálezu sa podarilo lokalizovať v roku 1995, keď sa v strednej časti sondy II/95 zistil zásyp sondy z roku 1988.

Archeologická sondáž v rokoch 1994 a 1995 nedoložila prítomnosť kamenných architektúr juhovýchodne od stavby skúmanej M. Pichlerovou, priniesla však dôležité stratigrafické poznatky. Najstarším sídliskovým horizontom je ílovito-hlinitá tmavá vrstva z doby laténskej. Na tejto vrstve sa v sonde I/95 zistila uhlíkovo-hlinitá vrstva (objekt 3/95), datovaná šarnierovým kovaním z panciera (lorica segmentata) do poslednej štvrtiny 1. až prvej tretiny 2.



Obr. 5 Bratislava-Rusovce, Irkutská ulica, parcela 124, profily výskumnej plochy z roku 1987, vo východnom profile tri paralelné múry rímskej stavby a tehlová stena novovekej veže.

Abb. 5 Bratislava-Rusovce, Irkutská Straße, Parz. 124, Profile der Grabungsfläche vom J. 1987, im östlichen Profil drei parallele Mauern des römischen Baues und die Ziegelwand des neuzeitlichen Turmes.

storočia. Nad uhlíkovo-hlinitou vrstvou začínali cca. 1 m hrubé planírkové vrstvy, ktoré obsahovali okrem keramiky početné fragmenty omietok a drobné úlomky tehál (obr. 8). Omietky sa zhodovali s nálezmi z priestoru kamennej stavby a je pravdepodobné, že planírky vznikli v súvislosti s jej prestavbou. Nad planírkami sa nachádzal tmavá hlinitá vrstva, ktorá už obsahovala úlomky keramiky z neskoršej doby rímskej. Do tejto vrstvy a do planírok bola zahĺbená jama z počiatku obdobia sťahovania národov (objekt 2/95). Ďalšie nálezy z tohto obdobia boli zistené z vrstiev sondy II/95.

### Rozbor nálezov

Vzhľadom na chýbajúcu dokumentáciu výskumu z rokov 1985 – 1989 je väčšina starších nálezov bez bližších nálezových okolností a neprispieva k datovaniu jednotlivých fáz architektúry. Niektoré predmety, ako napr. palmetové šarnierové kovanie či kostené obloženie luku možno stotožniť s opisovanými nálezmi len s istou pravdepodobnosťou. Nie je možné identifikovať nálezy zo studne 2 (nádoza, črepy z amfor, bronzová pinzeta, zvyšky organickej látky) skúmanej v roku 1989 (Pichlerová 1991, 81). Na základe fotografií bolo možné dohľadať nálezy z chaty z počiatku obdobia sťahovania národov (Pichlerová 1990, 141, obr. 62). Nálezy z výskumu v rokoch 1994 a 1995 pochádzajú minimálne z troch časových horizontov doby rímskej: z uhlíkovo-hlinitej vrstvy pod planírkami (objekt 3/95), z planírok z 2. – 3. storočia a z vrstvy z neskororímskej doby. Objekty z roku 1994 obsahovali len drobné nevýrazné čriepky. Do neskororímskeho obdobia, až na počiatok obdobia sťahovania národov možno datovať len jamu 2/95. Zaujímavý je pomerne početný výskyt militárií, ktorý súvisí s blízkosťou vojenského tábora, nie je však dokladom



1



2



3



4



5



6

Obr. 6 Bratislava-Rusovce, Irkutská ulica, parcela 124, zvyšky rímskej stavby: 1,3 pohľad z juhozápadu; 2,4,6 pohľad z juhu (múr II), 5 základy múru, na múre dlážka.

Abb. 6 Bratislava-Rusovce, Irkutská Straße, Parz. 124, Reste vom römischen Bau: 1,3 Ansicht vom Südwesten; 2,4,6 Ansicht vom Süden (Mauer II), 5 Mauerfundament, auf der Mauer Fußboden.



1



2



3



4



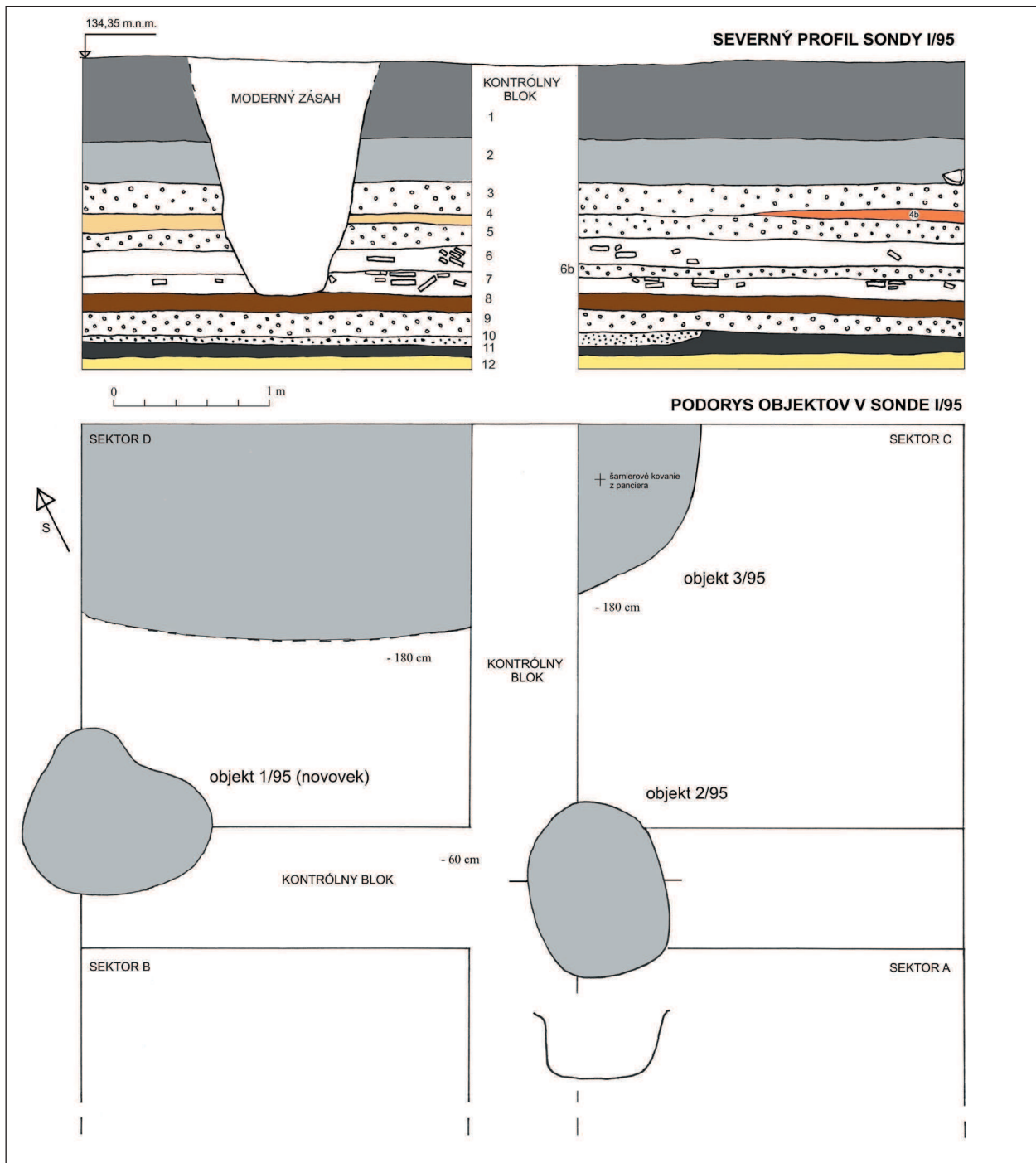
5



6

Obr. 7 Bratislava-Rusovce, Irkutská ulica, parcela 124, zvyšky rímskej stavby: 1, 3 pohľad zo západu, v pozadí budova „kláštora“; 2, 4 detail múru III; 5 pohľad zo severu na múr I v južnej časti stavby; 6 celkový pohľad na stavbu, v popredí M. Pichlerová.

Abb. 7 Bratislava-Rusovce, Irkutská Straße, Parz. 124, Reste vom römischen Bau: 1,3 Ansicht vom Westen, im Hintergrund das Gebäude des „Klosters“; 2,4 Detail der Mauer III; 5 Ansicht vom Norden auf die Mauer im südlichen Teil des Baues; 6 Gesamtansicht auf dem Bau, im Vordergrund M. Pichlerová.



Obr. 8 Bratislava-Rusovce, Irkutská ulica, parcela 123. Severný profil a časť pôdorysu sondy I/95 s vyznačenými objektmi 1-3/95. Profil: 1 horná tmavosivá vrstva, 2 neskoro rímska hlinitá vrstva, 3-9 planírkové vrstvy z 2. – 3. stor. (3, 5, 6b, 9 štrk, 4 maltová drť a kamienky, 4b hnedočervená hlina, 6-8 hlina s kusmi omietok), 10 uhlíky (obj. 3/95), 11 ílovito-hlinitá laténska vrstva, 12 piesčité podložie.

Abb. 8 Bratislava-Rusovce, Irkutská Straße, Parz. 123. Nordprofil und ein Teil vom Grundriss der Sonde I/95 mit markierten Objekten 1-3/95. Profil: 1 obere dunkelgraue Schicht, 2 spätrömische lehmige Schicht, 3-9 Planierschichten vom 2. – 3. Jh. (3, 5, 6b, 9 Schotter, 4 Mörtelsplitt und Steinchen 4b braunroter Lehm, 6-8 Lehm mit Verputzresten), 10 Kohlestücke (obj. 3/95), 11 Klei-lehmige latènezeitliche Schicht, 12 sandiger Mutterboden.

vojenskej funkcie zistenej architektúry.

#### A. Kovové predmety

Najvýznamnejším nálezom je bronzové šarnierové kovanie z hornej časti železného panciera lorica segmentata typu Corbridge, ktoré sa našlo v sonde I/95. Tento starší typ segmentového panciera bol rekonštruovaný na základe nálezu v depote z Corbridge, ktorý je datovaný do hadriánovského obdobia (*Deschler-Erb, E. Peter/Deschler-Erb, S. 1991, 17, Abb. 4*). Šarnierové kovanie pozostáva z dvoch prehnutých plechových pásov spojených bronzovou oskou (tab. I: 1a, 1b). Na oboch častiach sú dvojice otvorov pre nity, zdobené koncentrickými kruhmi. Nity, ktoré pôvodne slúžili na uchytenie kožených remienkov, sa nedochovali. Kovanie sa našlo v najstaršej rímskej vrstve (objekt 3/95) spolu s atypickými fragmentmi železného plechu, ktoré mohli byť

tiež súčasťou panciera a úlomkami keramiky so sivým drsným povrchom. Vrstva, ktorú tvorila ílovitá hlina premiešaná s uhlíkmi, sa nachádzala nad vrstvou z neskej doby laténskej a prekryvali ju cca. 1 m hrubé planírkové vrstvy z 2. – 3. storočia. Z Gerulaty pochádza aj ďalšie šarnierové kovanie z panciera rovnakého typu; lokalizácia miesta jeho nález je však sporná. Nález bol až dodatočne zaevidovaný podľa priloženého lístka s lokalitou Kováčová ul. 378. V správach v AVANSe sa takýto nález nespomína, naopak počas výskumu na Irkutskej ulici sa našlo „dvojdielne kovanie z bronzového panciera“, ktoré podľa môjho názoru možno identifikovať so spomínaným nálezom (Pichlerová 1991, 82). Šarnierové kovanie pochádza z ramennej časti panciera a pozostáva z dvoch častí palmetového tvaru (tab. I: 2a, 2b). Obe časti sú z prehnutého plechu pôvodne spojeného piatimi bronzovými nitmi – oska šarniera sa nezachovala.

Spomínaný typ panciera je typický najmä pre legionárov – auxiliárne jednotky sídlia v Gerulate preferovali iné typy. Segmentový pancier bol pre jazdu nevhodný, pretože bol v spodnej časti neohybný a nedostatočne chránil proti bodnutiu zdola (Junkelman 1992, 192). Napriek tomu mohla horná časť panciera lorica segmentata slúžiť ako doplnková ochrana ramien v kombinácii so šupinovým alebo krúžkovým pancierom. Takúto možnosť predpokladá aj V. Varsik v súvislosti s nálezom ramennej časti tohto panciera, objavenej pri výskume barakov drevozemného tábora v Bratislave-Rusovciach (Varsik 1998, 557). Panciere typu Corbridge sú datované do 1. až prvej polovice 2. storočia a v Gerulate ich môžeme dávať do súvisu s existenciou drevozemného tábora.

Druhý bronzový predmet z výskumu v roku 1995 – fragment ihly šarnierovej spony sa našiel v jame (objekt 2/95) zo záveru doby rímskej až počiatku obdobia sťahovania národov (tab. I: 3). Pri výskume v roku 1989 sa v zásype studne 2 našla okrem hncovitej nádoby, črepov z amfor, železného klinca v tvare T aj bronzová pinzeta, ktorú nebolo možné v depozitári múzea identifikovať (Pichlerová 1991, 81). Z výskumu M. Pichlerovej pochádzajú viaceré fragmenty železných predmetov (nožík, klince) bez bližších nálezových okolností, ktoré sa zachovali v značne skorodovanom stave.

#### B. Kosené a parohové predmety

Z kosti alebo parohu bola vyrobená strechovito hranená platnička zdobená na okrajoch a v strede ryhami (tab. I: 4). Zvyšky dvoch otvorov na jej okrajoch ukazujú, že bola pôvodne pripevnená na podklade z iného materiálu. Nástrojom bližšie neurčenej funkcie mohol byť hrot parohu (tab. I: 7). Počas výskumu v roku 1989 sa podľa M. Pichlerovej našli aj kosená časť reflexného luku a poškodený kosený hrací žetón (Pichlerová 1991, 82). Môže íť o dva pôvodne nezaevidované predmety, ktoré podľa priložených lístkov pochádzajú z výskumov v rokoch 1979 a 1982 – avšak podľa správ v AVANSe sa v týchto rokoch žiadne podobné predmety nenašli. Prvým predmetom je kosená doštička so zárezom pre tetivu, ktorá pochádza z koncovej časti luku (dĺ. 9,9 cm, tab. I: 6). Na vonkajšej strane je pri okrajoch zaoblená, pričom na strane zárezu je jej hladký povrch zdrsnený šikmými ryhami. Vnútorňa strana je plochá a nevyhladená. Druhý predmet o priemere 3,2 cm pripomína kruhovým tvarom a výzdobou koncentrickými kruhmi žetón, výčnelok v jeho strede s ulomeným ukončením však poukazuje na inú funkciu (tab. I: 5). Podľa analógií môže íť o veko nádoby alebo ozdoby nábytku (Biró et al. 2012, 97, 115, kat. č. 193.1b a 343).

#### C. Sklo

Zo sklenených predmetov sa zachovali len drobné zlomky. Dva z nich pochádzajú z okraja a dna bližšie neurčiteľných nádob (tab. I: 8,9). Zaujímavým nálezom je fragment plochého skleneného predmetu, ktorý zrejme pochádza z rohu tabuľového okenného skla (tab. I: 10). Pravdepodobne ho môžeme stotožniť s predmetom, ktorý sa našiel medzi múrmi v hornej časti spolu s nálezmi, ktoré ich podľa M. Pichlerovej datujú do 2. storočia (Pichlerová 1986, 195).

#### D. Stolová a kuchynská keramika

Keramiku z výskumu M. Pichlerovej možno len výnimočne datovať na základe nálezových okolností. Výnimkou je výber nálezov z chaty z počiatku obdobia sťahovania národov (Pichlerová 1990a, 141, obr. 62). Keramika z výskumu v rokoch 1994 a 1995 pochádza prevažne z planírkových vrstiev z 2. – 3. storočia a z neskej rímskej vrstvy nad nimi (obr. 8: profil). Niekoľko drobných zlomkov sivej drsnej keramiky pochádza z uhlíkovej vrstvy pod planírkami (objekt 3/95, tab. VII: 2). V jame datovanej do konca doby rímskej až počiatku obdobia sťahovania národov sa popri glazovanej keramike vyskytla aj keramika robená v ruke (objekt 2/95, tab. VI: 13-15).

Z keramiky sú najlepšie datované úlomky terry sigillaty. Terra sigillata z výskumu v rokoch 1994 a 1995 už bola publikovaná. V nálezoch sú zastúpené výrobky zo stredogalských dielní (3 ks) datované prevažne do 2. polovice 2. storočia a z rheinzabernských dielní (2 ks) z konca 2. – začiatku 3. storočia (Kuzmová/Bazovský 2011, 135, 136,

tab. IV: 8-13). Z tohto obdobia pochádzajú aj nálezy z výskumu M. Pichlerovej (tab. II: 1-4), okrem črepov sa našla aj časť nádoby tvaru Drag 46 na ktorej sa zachoval neúplný rytý nápis z vonkajšej strany po obvode kruhového dna (*Pichlerová 1986*, 194, obr. 82: 1). Z jemnejšej keramiky sú zastúpené poháre s hnedým povrchom zdrsneným zrnčkami piesku (tab. II: 5 6; VI: 2,3). Niektoré z nich patria k tvarom datovaným do 2. a 3. tretiny 2. storočia (*Krekovič 1998*, 9). Do skupiny tzv. raetskej keramiky patria črep zdobený s barbotinovou výzdobou, zvislými ryhami a radielkom (tab. II: 7) a spodná časť nádoby s čiernym kovovolesklým povrchom zdobená radielkom (tab. II: 9). Tento tovar pôvodne typický pre provinciu Raetiu bol od polovice 2. storočia produkovaný aj v panónskych dielňach (*Petznek 2000*, 222). Početne je zastúpená bežná panónska keramika svetložltej až tehlovočervenej farby (tab. II: 13-19; VI: 4), ktorej povrch je niekedy zdobený maľovaním (tab. II: 8, 10-12; VI: 5, 6, 8).

Najpočetnejšiu skupinu tvorí keramika s drsným povrchom prevažne sivej a čiernej farby. Prevažujú hrncovité nádoby – z nich jediným celým tvarom je exemplár s uchom, ktorý patrí k typologicky mladším tvarom (tab. III: 1). Pomerne málo zastúpené sú hrnce s trojuholníkovým okrajom, typickým pre staršiu dobu rímsku. Najstarším nálezom je črep s uhlíkovej vrstvy (objekt 3/95), ktorá je datovaná kovaním z panciera do konca 1. až prvej polovice 2. storočia (tab. VII: 2). Tento typ je zastúpený aj v nálezoch z výskumu M. Pichlerovej (tab. III: 2, 13). Druhou skupinou hrncov sú tvary s horizontálnym, na vnútornej strane odsadeným okrajom (tab. III: 3-6, 10; VII: 3). Z mís sú početnejšie zastúpené typy s horizontálne rozšíreným okrajom zdobeným obežnými ryhami (tab. III: 7, 9; VII: 1, 4). Tento typ keramiky sa objavuje už vo flaviovskom období, najväčšiu obľubu dosiahol v 2. storočí a s jeho výskytom možno počítať aj v neskoršom období (*Varsik 1998*, 570). Z tanierov sa v priestore rímskej stavby našli výlučne mladšie tvary s výraznejšie dovnútra vťahnutým ústím (tab. III: 11, 14, 15), starším tvarom je fragment taniera zistený v sonde I/95 v planírkových vrstvách z 2. – 3. storočia (tab. IX: 10). Ku krčahom možno zaradiť niekoľko drobných okrajových zlomkov (tab. III: 8; IV: 1, 8; VII: 6, 7, 12). Ojedinelým nálezom je fragment z trojnožky (tab. IV: 6). Fragменты pokrievok (tab. III: 16; IV: 16) nie je možné bližšie datovať.

Samostatnou skupinou je neskoro rímska glazovaná keramika, ktorú tvoria prevažne trecie misky (tab. V: 3-7, 10). Glazované trecie misky sú pomerne konzervatívnym neskoro rímskym tvarom, vyskytujúcim sa od začiatku 4. do 1. tretiny 5. storočia. Jediným zástupcom glazovaných nádob zdobených polmesiacovitou plastickou výzdobou je drobný črep so zelenohnedou glazúrou (tab. V: 9). Našiel sa vo vrstve spolu s fragmentom glazovaného mortária nad dlážkou objektu, ktorý bol v superpozícii so staršou kamennou stavbou (tab. V: 9, *Pichlerová 1986*, 195, obr. 82: 3). Takto zdobené nádoby sa v Gerulate vyskytli v dvoch hrobch, datovaných mincami na začiatok 4. storočia, na iných lokalitách sa objavujú aj v nálezočných celkoch z druhej polovice 4. storočia (*Krekovič 1998*, 38). Ďalšou skupinou glazovanej keramiky sú misky s horizontálne rozšíreným okrajom (tab. V: 1, 2). Pre ich datovanie je dôležitý výskyt tohto tvaru v chate z počiatku sťahovania národov (tab. VI: 5). V jej výplni sa ďalej našli: jednouchý hnedo glazovaný krčah a črep s vleštovanými pásmi vo vnútri (tab. VI: 1,2; *Pichlerová 1988*, 141, obr. 62). Z výplne objektu pravdepodobne pochádza črep z ďalšej glazovanej misky s horizontálnym okrajom a spodná časť glazovanej nádoby s bradavkovitou výzdobou (tab. V: 8, 11). Keramika s vleštovanou výzdobou sa vyskytla aj vo vrstve nad dlážkou objektu, ktorý bol v superpozícii so staršími kamennými múrmi stavby (*Pichlerová 1986*, 195, obr. 82: 3) a v sonde II/95 vo vrstve spolu s fragmentom glazovaného mortária v tesnej blízkosti spomínanej chaty skúmanej M. Pichlerovou (tab. VI: 12). Z neskoro rímskej vrstvy sondy I/95 pochádza fragment z okraja džbánu so sivočiernym hladkým povrchom (tab. VII: 14).

Okrem na kruhu točenej keramiky sa ojedinele vyskytla aj v ruke robená keramika s čiernym povrchom. Pravdepodobne súvisí s horizontom osídlenia v povalentiniánskom období. Okrem okrajového črepu zo sondy II/95 (tab. VI: 11) sa ďalší črep z tela v ruke robenej nádoby našiel vo výplni sídliskovej jamy 2/05 spolu s okrajom glazovanej trecej.

#### E. Hlinené gule do praku.

Počas výskumu v roku 1989 sa okrem iných súčastí výzbroje a výstroje našli aj hlinené guľky do praku, avšak v depozitári múzea sa ich zatiaľ nepodarilo identifikovať (*Pichlerová 1991*, 82). V Gerulate sa tento typ výzbroje našiel na rôznych miestach v rôznych časových súvislostiach, do staršej doby rímskej možno datovať dva nálezy z priestoru drevozemného tábora (*Kraskovská 1988*, 134; *Varsik 1998*, 555).

#### F. Stavebná keramika

Stavebná keramika (strešná krytina, tehly) nájdená pri výskume bola väčšinou použitá sekundárne a neumožňuje priame datovanie architektúry. Ide takmer výlučne o plochú strešnú krytinu a ploché tehly, ktoré boli vhodnejšie na sekundárne použitie ako napr. oblé korýtka. Z bežných tvarov tegúl sa vymyká zlomok, ktorý má v dolnej časti



priečne plastické rebro. Ide o tzv. grécky typ. Z Bratislavy-Rusoviec poznáme jediný celý exemplár tohto typu z výskumu na ulici Pohraničníkov v roku 1979. Špeciálnym typom strešnej krytiny sú pravdepodobne ploché tehly v dolnej časti bez bočných líšt s šikmo skoseným okrajom (hrúbka 2,0 - 2,5 cm), ktoré mohli byť umiestnené v rohoch strechy. Popri prevažujúcej plochej strešnej krytine sú skromnejšie zastúpené rôzne druhy plochých tehál. Okrem jedinej celej štvorcovej tehly s kolkom ALA I VLPI (28,5 x 28,5 x 6,5 cm) ide o zlomky rôznej hrúbky, ktorých povrch je niekedy zdobený žliabkami, ryhami, alebo vlnovkou. Popri plochých tehách sa vyskytol aj jeden fragment z dutej tehly.

Najväčšie množstvo materiálu pochádza z vrstvy zlomkov plochej strešnej krytiny, ktorá slúžila ako podklad pre liatu maltovú dlážku. S týmto spôsobom využitia sa v Bratislave-Rusovciach stretávame pomerne často. Zo spomínanej vrstvy pochádza väčšina tehál s kolkami XIV. légie Gemina (tab. VIII: 6-12, IX: 1-11, 13). Všetky zachované koncové časti kolkov majú na konci písmená MV, t. j. skratka pre Martia Victrix (marsova víťazná). Toto prírmenie získala légia za víťazstvo nad vzbúrenými Britmi začiatkom 70 rokov 1. storočia (Kraskovská 1991, 51). Od roku 117/118 až do zániku limitu sídlila v Carnunte (Brandl 1999, 151).

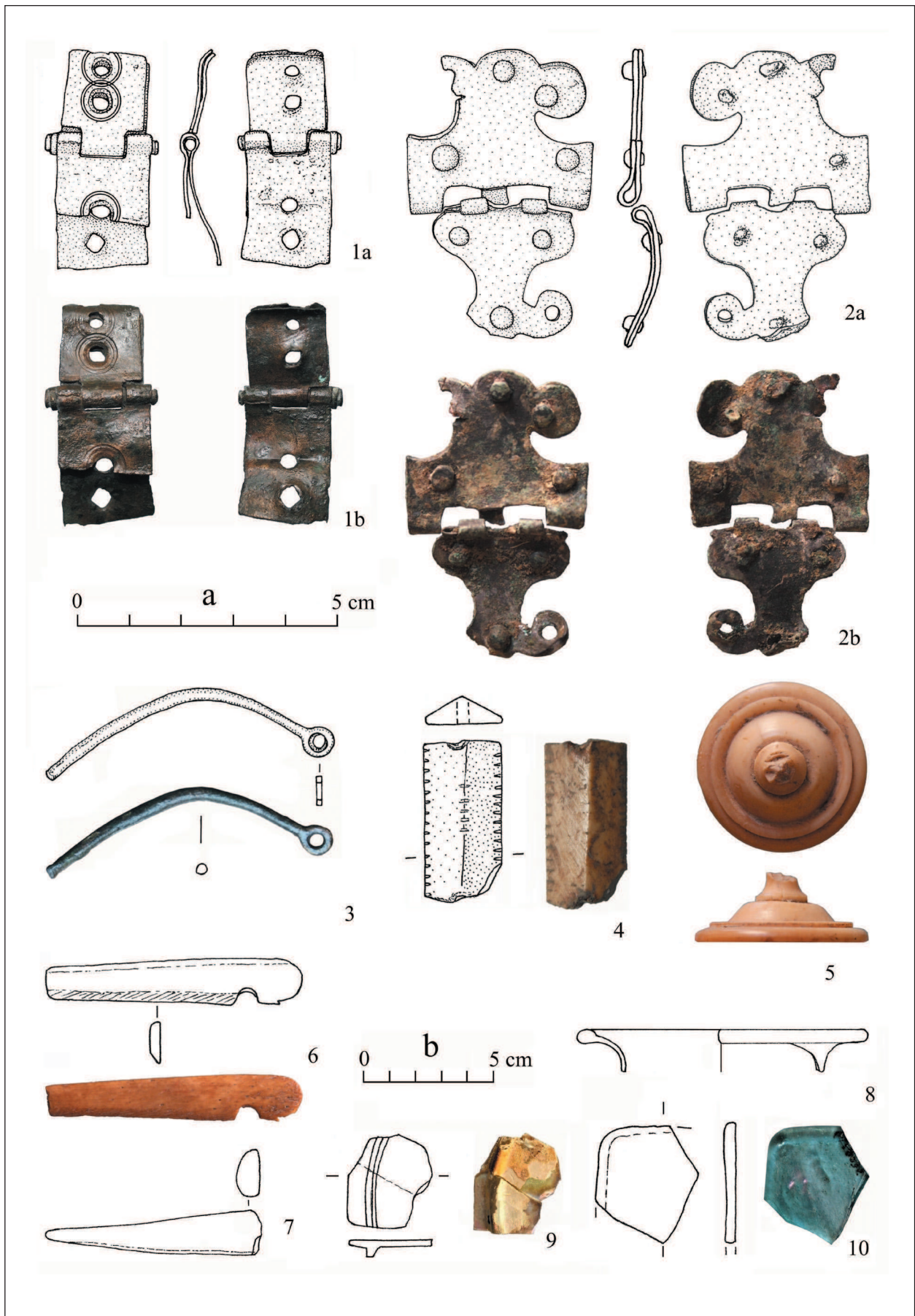
Ďalšia koncentrácia stavebnej keramiky bola zistená v chate z konca 4. a začiatku 5. storočia, kde bola sekundárne použitá na spevnenie steny (Pichlerová 1990a, 141, obr. 62: 3). Na úplnom exemplári strešnej krytiny je umiestnený kolok X. légie Gemina Pia Fidelis (tab. VIII: 3, IX: 12). Táto légia sídlila podľa U. Brandla od roku 118 vo Vindobone a jej kolky majú najpočetnejšie zastúpenie v súbore nálezov z priestoru neskoroantickéj pevnosti v polohe Bergl (Kraskovská 1991, 50; Brandl 1999, 116). Druhým nálezom zo spomínanej chaty je tegula s kolkom COH I S. E. v tvare odtlačku ľudskej topánky (tab. VIII: 4, IX: 14). Tento kolok je dôležitým dokladom prítomnosti jednotky jazdeckých lukostrelcov Cohors prima Aelia sagittaria equitata v Gerulate, ktorá je potvrdená aj v Notitia dignitatum zo 4. storočia. Najnovšie sa strešná krytina s podobným kolkom našla pri výskume Mestského múzea v polohe Bergl na západnom okraji tábora (Schmidtová/Barta 2011, 496). Kohorta sídlila od roku 118/119 na západnom okraji Panónie v Klosterneuburgu, kde je doložená aj v 4. storočí. S ďalšou jazdeckou jednotkou súvisí štvorcová plochá tegula jazdeckej jednotky Ala I Ulpia s kolkom ALA I VLPI v strede (tab. VIII: 13, IX: 15; Pichlerová 1991, 82). Vo vrstve rozbitých tehál, ktorá tvorila podklad pre maltovú dlážku sa našiel aj jediný fragment s kolkom civilného tehliara OF<sup>o</sup>PLSF (tab. VIII: 14, IX: 16). V Gerulate sa rovnaký kolok našiel pri výskume stavby z podpodlažným vykurovaním na Irkutskej ulici č. 9 (Schmidtová/Jezná 2003, 23). Neúplný kolok s týmto nápisom uvádza A. Neumann z Vindobony, ktorý upozorňuje na jeho nesprávne čítanie E. Swobodou (Swoboda 1964, 116, Neumann 1973, 47). Viaceré kolky s touto značkou sa vyskytli v civilnom meste Carnuntum. Pre ich datovanie je dôležitý výskyt v kanáli, datovanom do konca 2. prípadne na začiatok 3. storočia (Humer/Jobst/Rauchenwald 1991, 131, Abb. 55; Rauchenwald 1997, 93). Okrem kolkovaných tehál sa na jednom zlomku plochej tehly zachovala časť plytko rytého viacriadkového nápisu. V prvých dvoch riadkoch je meno IVI(VS) PRIMV(S), z tretieho riadka sa zachoval len stred slova -FIV-. Podľa M. Pichlerovej môže ísť o časť mena majiteľa tehelne (Pichlerová 1986, 195, obr. 82: 5).

### G. Dlážka a omietky

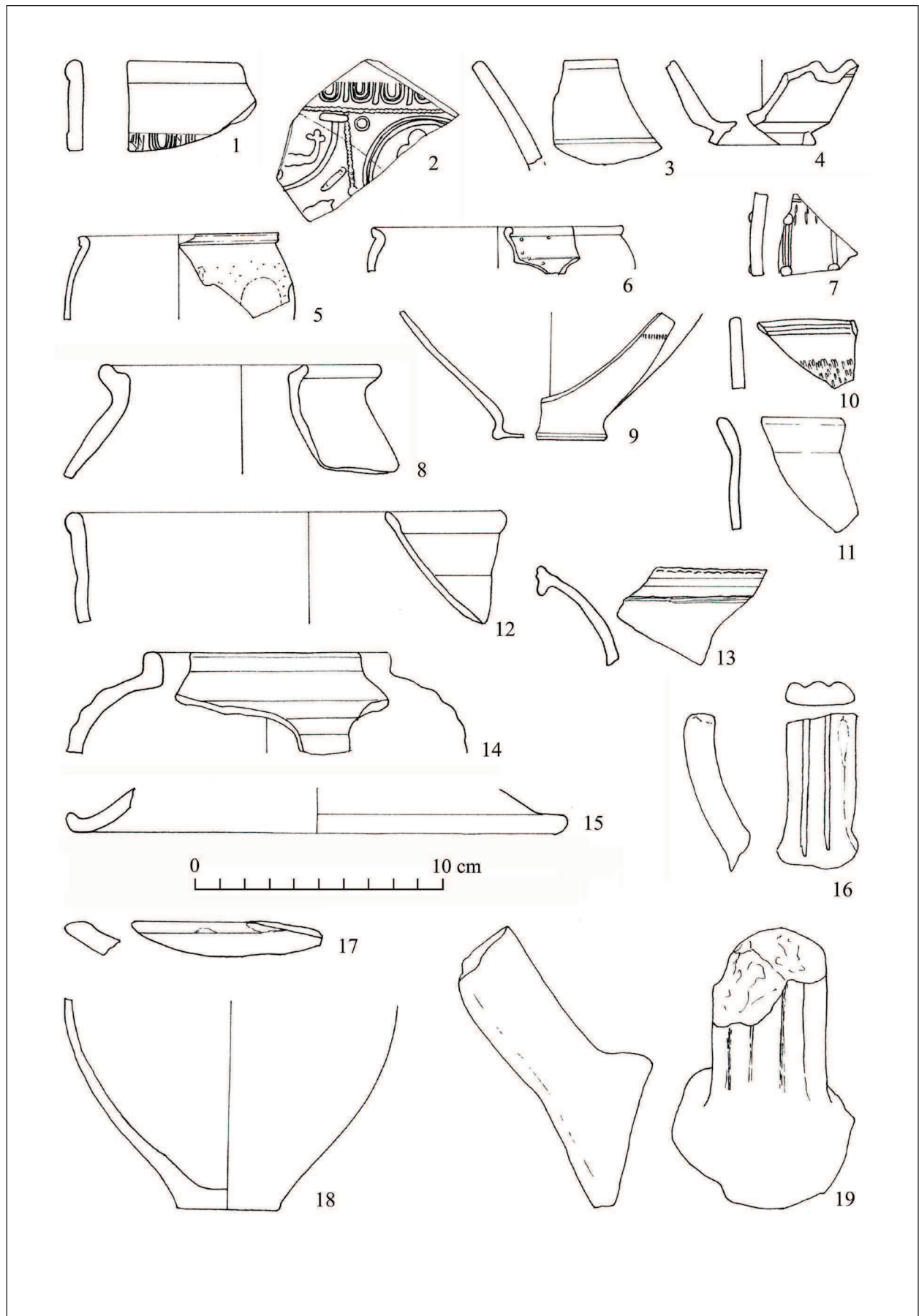
Z výskumu M. Pichlerovej pochádzajú početné fragmenty maltovej dlážky a omietok s bielym vyhladeným povrchom. Rovnaké omietky sme zistili v planírkových vrstvách v sonde I/95, ktoré vznikli pravdepodobne počas prestavby kamennej architektúry. Okrem bielych omietok sa v planírkových vrstvách našlo aj niekoľko kusov omietok s červeno maľovaným povrchom. Všetky omietky boli monochrómne – nezistila sa na nich žiadna výzdoba.

### Záver

Objavy v posledných desaťročiach pomohli spresniť polohu rímskeho tábora v jeho jednotlivých fázach a priniesli nový pohľad aj na už skôr objavené kamenné torzá architektúr v polohe Bergl a na parcele 124 pri Irkutskej ulici. Tieto sa nachádzajú severozápadne od areálu drevozemného aj kamenného vojenského tábora (Schmidtová 2012, 258-262, obr. 428) a možno preto predpokladať ich civilný charakter. Stavby boli súčasťou východnej časti rímskeho vicusu, ktorý sa rozkladal v blízkosti cesty vedúcej z tábora smerom na Carnuntum. Význam tejto časti vicusu potvrdzujú aj nálezy kamenných múrov stavieb na parcele 193 na Maďarskej ulici (obr. 1: 3; Schmidtová/Ridegová 2002, 181) a najmä objav stavby z podpodlažným vykurovaním na parcele 186/1 na Irkutskej ulici (obr. 1: 4; Schmidtová/Jezná 2003a; Schmidtová/Jezná 2003b, 19). Stavby na Maďarskej ulici sú datované do 2. až prvej polovice 3. storočia, existencia stavby s podpodlažným vykurovaním je doložená od prelomu 2./3. storočia po prelom 3./4. storočia (Schmidtová/Jezná 2003, 19, 24). Stavba skúmaná M. Pichlerovou ukazuje na viaceré prestavby, ktoré predpokladajú jej dlhodobjšiu existenciu. Vedúca výskumu predpokladala tri stavebné fázy, ktoré môžeme datovať len rámcovo do 2. – 4. storočia. Zaujímavou je situácia, keď po zániku staršej stavby bolo na zvyšky kamenných základov nasýpaná

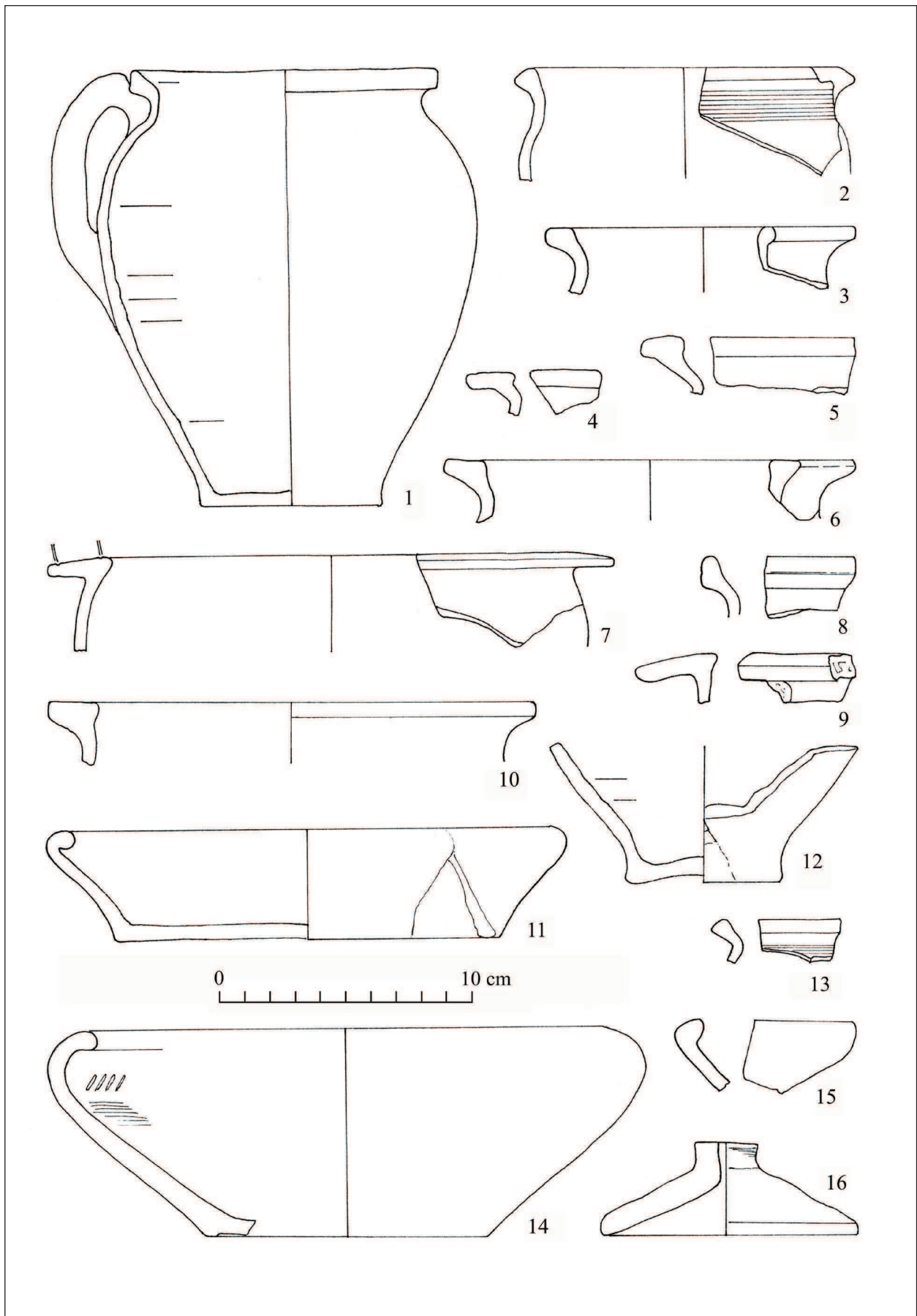


Tab. I Bratislava-Rusovce, Irkutská ul., parc. 123-124. Drobné predmety: 1-3 bronz, 4-7 kost/paroh, 8-10 sklo. 1-5 mierka a, 6-10 mierka b.  
 Tab. I Bratislava-Rusovce, Irkutská StraÙe, Parz. 123-124. Kleinfunde: 1-3 - Bronze, 4-7 Bein/Geweih, 8-10 Glas. 1-5 Maßstab a, 6-10 Maßstab b.

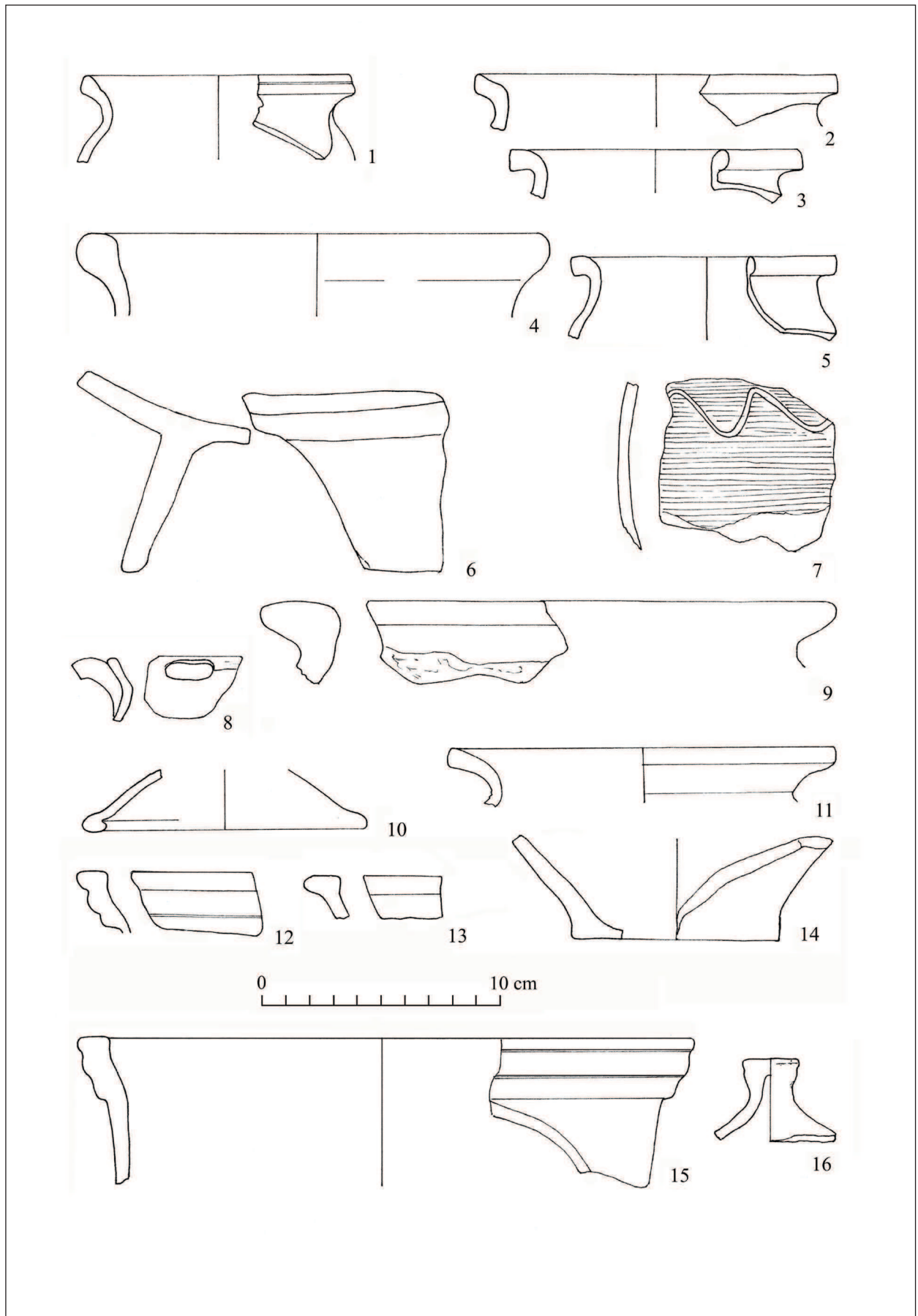


Tab. II Bratislava-Rusovce, Irkutská ul., parc. 124, výskum v rokoch 1984-1989. Keramika: 1-4 terra sigillata, 5-9 tenkostenná keramika, 10-19 tehlová z časti s maľovaným povrchom.

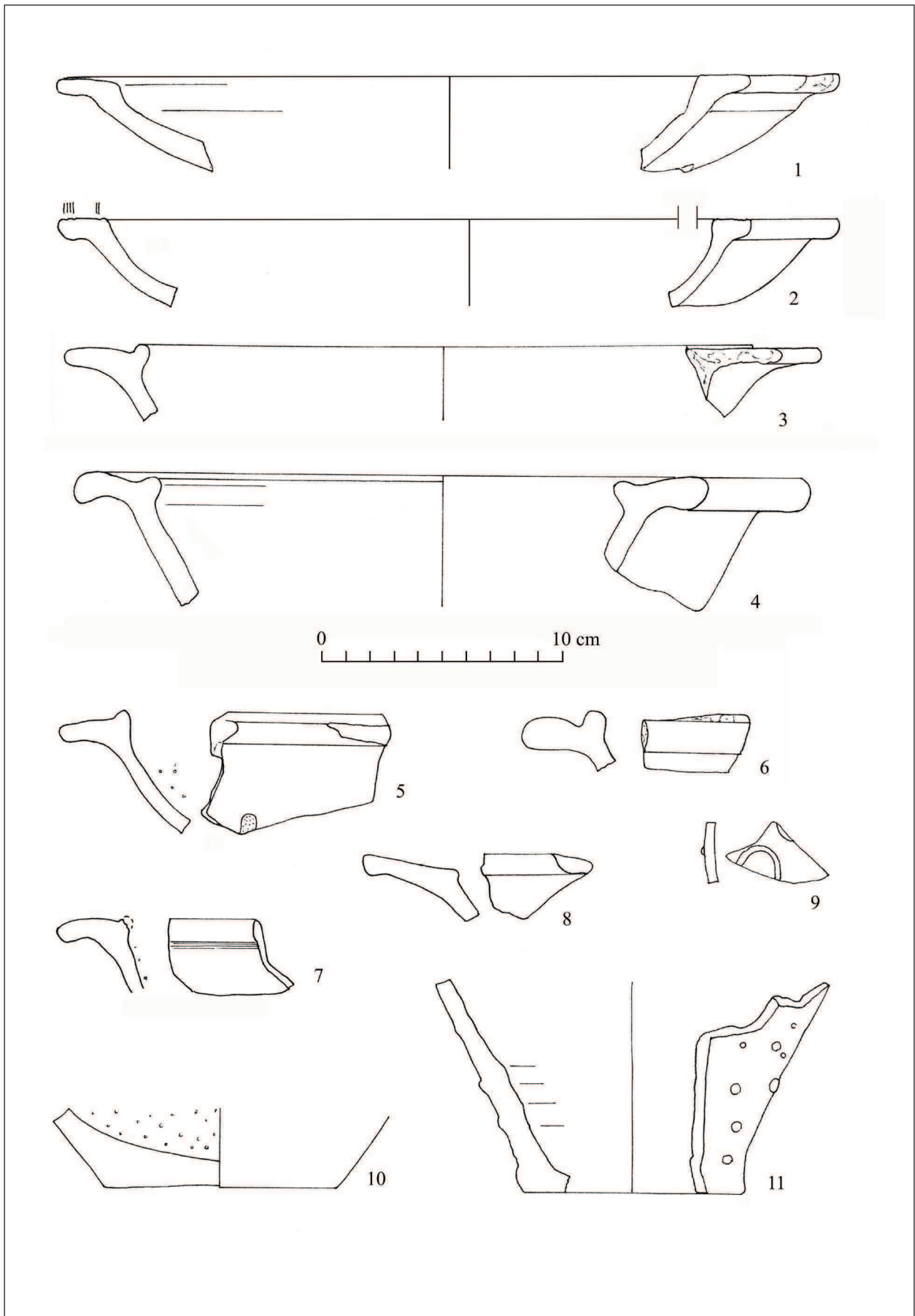
Tab. II Bratislava-Rusovce, Irkutská Straße, Parz. 124, Grabung 1984-1989. Keramik: 1-4 Terra Sigillata, 5-9 dünnwandige Keramik, 10-19 ziegelrote Keramik mit teilweise bemalter Oberfläche.



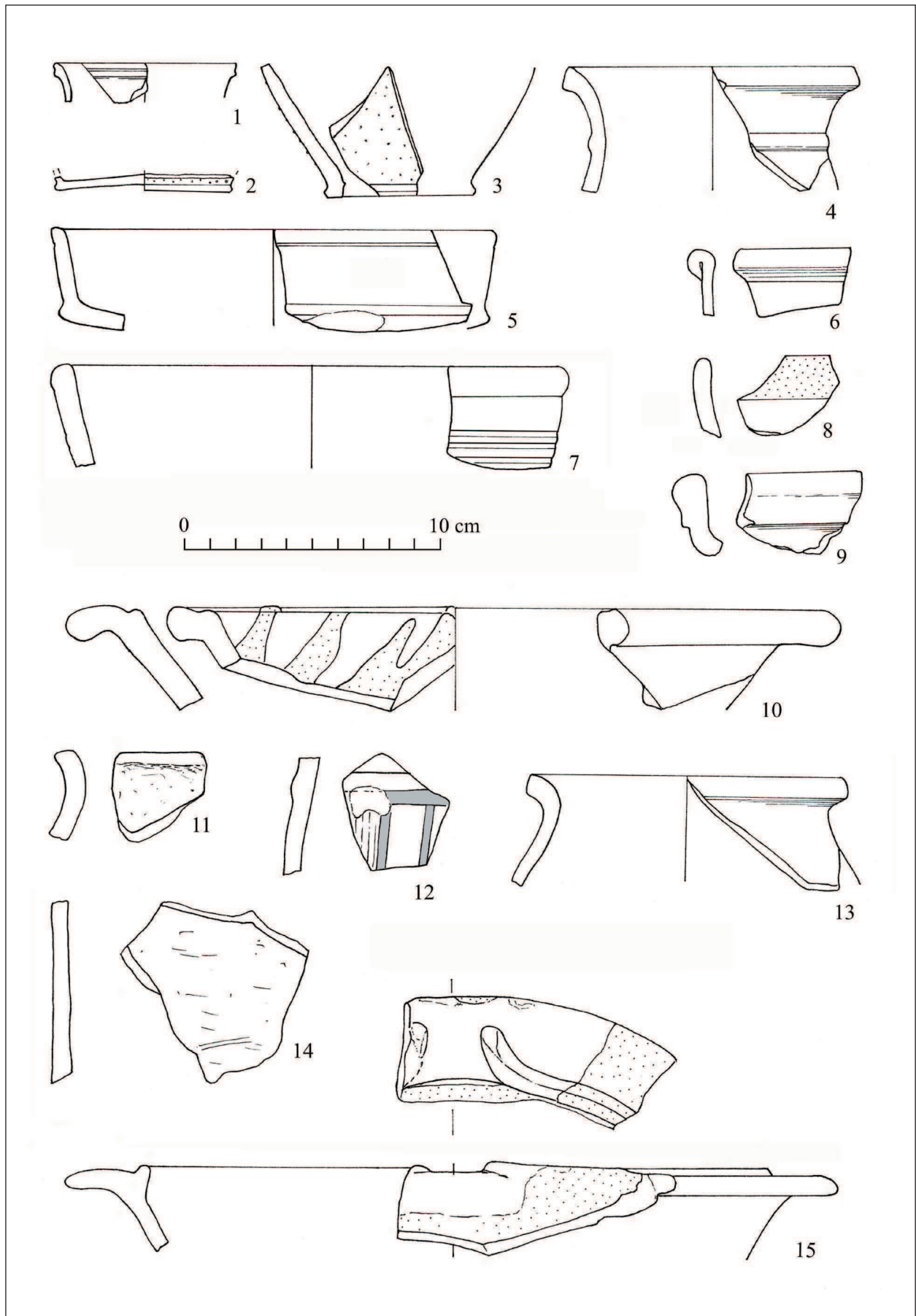
Tab. III Bratislava-Rusovce, Irkutská ul., parc. 124, výskum v rokoch 1984-1989. Keramika s drsným povrchom sivej až čiernej farby.  
 Tab. III Bratislava-Rusovce, Irkutská Straše, Parz. 124, Grabung 1984-1989. Keramik mit rauer Oberfläche grauer bis schwarzer Farbe.



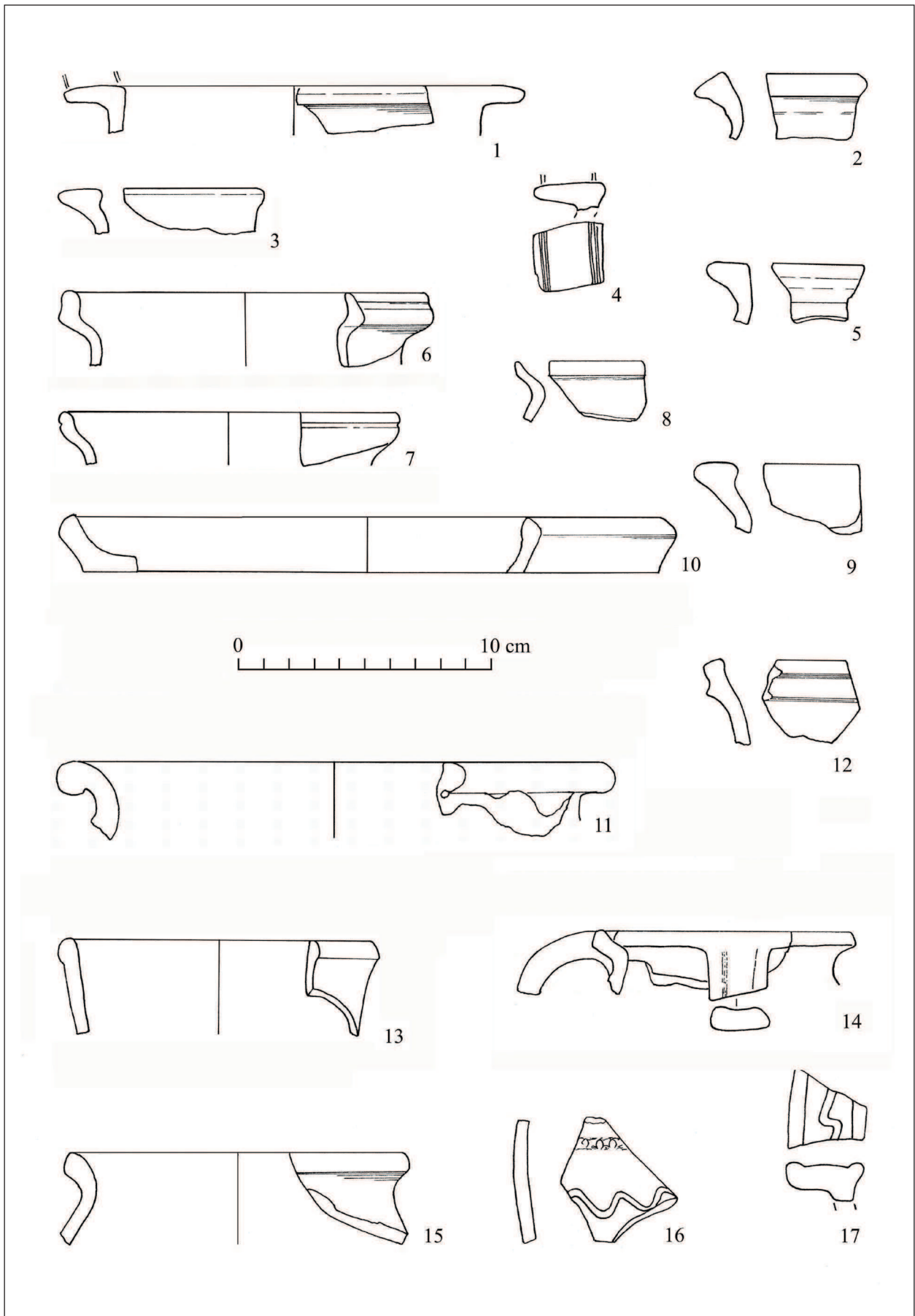
Tab. IV Bratislava-Rusovce, Irkutská ul., parc. 124, výskum v rokoch 1984-1989. Keramika s drsným povrchom sivej až čiernej farby.  
 Tab. IV Bratislava-Rusovce, Irkutská Straße, Parz. 124, Grabung 1984-1989. Keramik mit rauer Oberfläche grauer bis schwarzer Farbe.



Tab. V Bratislava-Rusovce, Irkutská ul., parc. 123 a 124, výskumy v rokoch 1984-1989, 1994 a 1995. Glazovaná keramika.  
 Tab. V Bratislava-Rusovce, Irkutská Straße, Parz. 123 a 124, Grabung 1984-1989, 1994 und 1995. Glasierte Keramik.

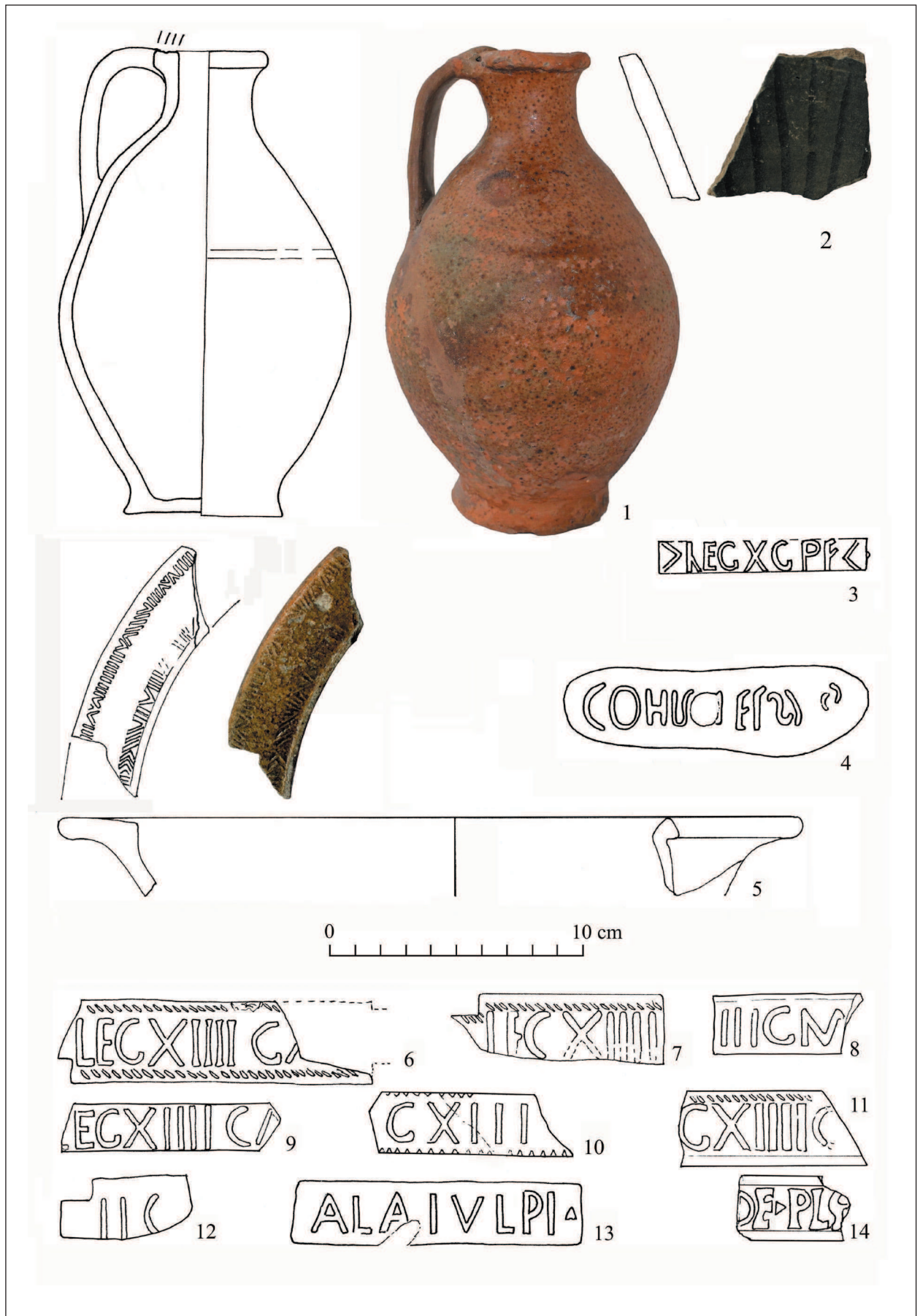


Tab. VI Bratislava-Rusovce, Irkutská ul., parc. 123, výskum v rokoch 1994 a 1995. Keramika (13-15 objekt 2/95),  
 Tab. VI Bratislava-Rusovce, Irkutská Straße, Parz. 123, Grabung 1994 und 1995. Keramik (13-15 Objekt 2/95).



Tab. VII Bratislava-Rusovce, Irkutská ul., parc. 123, výskum v rokoch 1994 a 1995. Keramika.  
 Tab. VII Bratislava-Rusovce, Irkutská StraÙe, Parz. 123, Grabung 1984-1989. Keramik.





Tab. VIII Bratislava-Rusovce, Irkutská ul., parc. 124, výskum v rokoch 1984-1989. 1, 2, 5 keramika, 3, 4, 6-14 kolky na tehlách (1-5 zahĺbená chata skúmaná v roku 1988).

Tab. VIII Bratislava-Rusovce, Irkutská StraÙe, Parz. 124, Grabung 1984-1989. 1, 2, 5 Keramik, 3, 4, 6-14 Ziegelstempel (1-5 eingetiefte Hütte von 1988).



Tab. IX. Bratislava-Rusovce, Irkutská ul., parc. 124, výskum v rokoch 1984-1989. Kolký na tehlách: 1-11, 13 LEG XIII MV, 12 LEG X P F, 15 ALA IIVPI/A/, 16 OF°PLS/F/.

Tab. IX. Bratislava-Rusovce, Irkutská StraÙe, Parz. 124, Grabung 1984-1989. Ziegelstempel: 1-11, 13 LEG XIII MV, 12 LEG X P F, 15 ALA IIVPI/A/, 16 OF°PLS/F/.

vrstva rozbitých tehál ako podklad pre maltovú dlážku väčšieho objektu (Pichlerová 1986, 194). Pravdepodobne pri prestavbe prvej alebo druhej fázy stavby vznikli planírkové vrstvy s množstvom fragmentov omietok, zistené pri výskume v rokoch 1994 a 1995.

Významné je aj osídlenie polohy v povalentiniánskom období. Do tohto horizontu pravdepodobne patrí objekt z roku 1985 s dlážkou v superpozícii s kamennými múrmi, chata skúmaná v roku 1988, objekt 2/95 a kolové jamy interpretované ako palisáda súvisiaca s vonkajším opevnením neskorooantickkej pevnosti na Bergli (Pichlerová 1990b, 45, plán 1d; Pichlerová 1991, 82).

Nálezy z výskumu nie je možné stotožniť s konkrétnymi stavebnými fázami kamennej architektúry. Pozoruhodný je početný výskyt vojenskej výstroje (bronzové kovania z panciera lorica segmentata, fragment z luku, hlinené gule do praku), ktorý súvisí s blízkosťou vojenského tábora. Zriedkavým nálezom je fragment tabuľového skla. Stolová keramika zahŕňa široké spektrum datované od konca 1. po začiatok 5. storočia. Stavebná keramika je väčšinou použitá sekundárne ako podklad pre vápennú dlážku, alebo na spevnenie steny zahĺbenej chaty z povalentiniánskeho obdobia a nie je použiteľná na datovanie stavby.

## LITERATÚRA

- Bazovský 1996 – I. Bazovský: Zisťovacie výskumy v Bratislave-Rusovciach. AVANS v roku 1994, Nitra 1996, 28, 29.
- Bazovský 1997 – I. Bazovský: Zisťovací výskum v Bratislave-Rusovciach. AVANS v roku 1995, Nitra 1997, 28, 29.
- Biró et al. 2012 – T. M. Biró/ A. M. Choyke/L. Vass: Bone objects in Aquincum. Budapest 2012.
- Brandl 1999 – U. Brandl: Untersuchungen zu den Ziegelstempeln römischer Legionen in den nordwestlichen Provinzen des Imperium Romanum. Rahden/Westf. 1999.
- Deschler-Erb, E. Peter/Deschler-Erb, S. 1991 – E. Deschler-Erb/M. Peter/S. Deschler-Erb: Das frühkaiserzeitliche Militärlager in der Kaiseraugster Unterstadt. Augst 1991.
- Humer/Jobst/Rauchenwald 1991 – F. Humer/W. Jobst/A. Rauchenwald: Carnuntum – Zivilstadt 1989-1990. Bericht über die Ausgrabungen und Forschungen an der „Limesstraße“. Carnuntum Jahrb. 1990, Wien 1991, 63-144.
- Junkelmann 1992 – M. Junkelmann: Die Reiter Roms. Teil III: Zubehör, Reitweise, Bewaffnung. Mainz am Rhein 1992.
- Kraskovská 1988 – L. Kraskovská: Zbrane a nástroje z polohy Bergl v Bratislave-Rusovciach. Slov. Arch. 36, 1988, 133-140.
- Kraskovská 1991 – L. Kraskovská: Kolkované rímske tehly z polohy Bergl v Bratislave-Rusovciach. Zbor. SNM 85, Arch. 1, 49-68.
- Krekovič 1998 – E. Krekovič: Römische Keramik aus Gerulata. Bratislava 1998.
- Kuzmová/Bazovský 2011 – K. Kuzmová/I. Bazovský: Terra sigillata z vicusu antickej Gerulaty (Výskumy v rokoch 1994 – 1999). Zbor. SNM 105, Arch. 21, 2011, 115-140.
- Neumann 1973 – A. Neumann: Ziegel aus Vindobona. RLÖ 27, Wien 1973.
- Petznek 2000 – B. Petznek: Römerzeitliche Gebrauchskeramik aus Carnuntum. Ausgrabungen des Bundesdenkmalamtes 1971 und 1972. Teil 3. Carnuntum Jahrb. 1999, Wien 2000, 193-319.
- Pichlerová 1985 – M. Pichlerová: Výskum v Bratislave-Rusovciach. AVANS v roku 1984, Nitra 1985, 198-200.
- Pichlerová 1986 – M. Pichlerová: Výskum rímskej Gerulaty. AVANS v roku 1985, Nitra 1986, 194-196, 320.
- Pichlerová 1990a – M. Pichlerová: Ďalšia sezóna výskumu v Bratislave-Rusovciach. AVANS v roku 1988, Nitra 1990, 140-142.
- Pichlerová 1990b – M. Pichlerová: Kamenárske artefakty vo vývoji Gerulaty. Zbor. SNM 84, Hist. 30, 31-72.
- Pichlerová 1991 – M. Pichlerová: Výskum Gerulaty. AVANS v roku 1989, Nitra 1991, 81-83.
- Rauchenwald 1997 – A. Rauchenwald: Die Funde der Ausgrabungen 1986-1990 in der Zivilstadt Carnuntum – Insula VI. Carnuntum Jahrb. 1996, Wien 1997, 61-226.
- Schmidtová 2012 – J. Schmidtová: Rímsky vojenský tábor Gerulata a jeho zázemie. In: J. Šedivý/T. Štefanovičová (Eds): Dejiny Bratislavy I. Od počiatkov do prelomu 12. a 13. storočia. Bratislava 2012, 256-271.
- Schmidtová/Barta 2011 – J. Schmidtová/P. Barta: Výskum v Gerulate v roku 2009 a otázka lokalizácie Porty principalis sinistra. In: E. Droberjar (Ed.): Archeologie barbarů 2010: Hroby a pohřebiště Germánů mezi Labem a Dunajem. Olomouc 2011, 491-500.
- Schmidtová/Jezná 2003a – J. Schmidtová/J. Jezná: Kamenná stavba s podlahovým vykurovaním z Bratislavy-Rusoviec. AVANS v roku 2002, Nitra 2003, 126-129.
- Schmidtová/Jezná 2003b – J. Schmidtová/J. Jezná: Stavba s podpodlahovým vykurovaním v bohatom vicuse pri Via Carnuntina. Zbor. MMB XV, 19-32.
- Schmidtová/Ridegová 2002 – J. Schmidtová/L. Ridegová: Záchrané výskumy Mestského múzea v Bratislave-Rusovciach. AVANS v r. 2001, Nitra 2002, 180-182.

*Swoboda 1964* – E. Swoboda: Carnuntum. Seine Geschichte und seine Denkmäler. Graz - Köln 1964.

*Varsik 1996*: Archäologische Topographie des antiken Gerulata. In: Gerulata I. Nitra 1996, 7-43.

*Varsik 1998* – V. Varsik: Das römische Lager von Rusovce-Gerulata. Ein Beitrag zu Lokalisierung und Anfängen. Jahrb. RGZM 43, 1996, Mainz 1998, 531-600.

## RÖMISCHE STEINARCHITEKTUR BEI DER IRKUTSKÁ STRASSE IN BRATISLAVA-RUSOVCE

IGOR BAZOVSKÝ – MAGDA PICHLEROVÁ †

Die Entdeckungen der letzten Jahrzehnte ermöglichten die Lage des römischen Lagers Gerulata in ihren einzelnen Phasen zu präzisieren und brachten einen neuen Anblick auch auf die schon früher entdeckten Steinbruchstücke von römischen Architekturteilen in der Lage Bergl und auf der Parzelle 124 in der Irkutská Straße. Diese befinden sich nordwestlich vom Areal des Holzerde- und Steinlagers (Abb. 1: 1, 2; *Schmidtová 2008*, obr. 78) und man kann daher ihren zivilen Charakter annehmen. Die Bauten waren Bestandteil des östlichen Vicusabschnitts, welcher sich in Nähe der vom Lager nach Carnuntum führender Straße ausdehnte. Die Bedeutung dieses Vicusteils bezeugen auch Steinmauerfunde auf der Parzelle 193 in der Maďarská Straße (Abb. 1: 3; *Schmidtová/Ridegová 2002*, 181) und vor allem die Entdeckung der Baues mit Hypocaustum auf der Parzelle 186/1 auf der Irkutská Straße (Abb. 1: 4; *Schmidtová/Jezná 2003a*; *Schmidtová/Jezná 2003b*, 19).

Weil von der Grabung von M. Pichlerová der Fundbericht nicht erhalten geblieben ist, ist der Wert der publizierten Materialien beschränkt. Die Lage der untersuchten Fläche aus den Jahren 1984-1989 war es nur annähernd bestimmen möglich. An die ältere Grabung versuchte etwas später in den Jahren 1994-1995 I. Bazovský durch eine Sonde auf der Nachbarparzelle 123, südöstlich von der untersuchten Fläche, anzuknüpfen. Architekturreste hat man aber in diesem Bereich nicht festgestellt (Abb. 2).

Der 1984-1989 untersuchte Bau ist ziemlich Bruchstückhaft und die festgestellten Maße von 9 x 6,8 m sind nur ein Fragment der ursprünglich bebauten Fläche. Festgestellt wurde nur der Westrand des Baues. Auf dem Grundrissplan sind durch M. Pichlerová drei Bauphasen ausgegliedert, die wir rahmenmäßig ins 2. – 4. Jh. datieren können (Abb. 3). In östlicher Richtung fahren zum Profil in Richtung Grundmauer des heute schon niedergegangenen neuzeitlichen Baues drei parallele Mauern fort (Abb. 7: 1). Die vierte Mauer die als Mauer I bezeichnet ist wurde durch einem Ziegelturm gestört, der ursprünglich einem Zubau zum „ehemaligen Kloster“ bildete und dessen Wand im Ostprofil der Grabungsfläche erfasst ist (Abb. 5: Ostprofil, Abb. 7: 5). Interessant ist die Situation, wenn nach Untergang des älteren Baues auf die Reste der Steinfundamente eine Schicht zerbrochener Ziegeln aufgeschüttet wurde, die als Basis für einem Mörtelfußboden eines größeren Objekts dienen sollte (*Pichlerová 1986*, 194). Wahrscheinlich entstanden beim Umbau der ersten oder zweiten Phase Planierschichten mit eine Menge von Verputzbruchstücken, die während der Grabung 1994-1995 festgestellt wurden. Bedeutend ist auch die Besiedlung der Lage in nachvalentinianischer Zeit. In diese Zeit gehört eine Hütte die M. Pichlerová im J. 1988 untersucht hat, und wahrscheinlich auch das Objekt 2/1995 und Pfostengruben die als Palisadenbefestigung interpretiert wurden, und die mit der Außenbefestigung der spätantiken Festung am Bergl zusammenhängen (*Pichlerová 1990b*, 45, plán 1d; *Pichlerová 1991*, 82). Die Funde von der Grabung ist es nicht möglich mit konkreten Bauphasen des Steinbaues zu identifizieren. Bemerkenswert sind: zahlreiches Vorkommen der Militärausrüstung (Bronzebeschläge vom Panzer lorica segmentata, Bruchstück eines Bogens, Katapulttonkugeln) die mit der Nähe des Militärlagers zusammenhängt (tab. I: 1, 2, 6) und eine Bruchstück vom Tafelglas (tab. I: 10). Die Tafelkeramik schließt ein breites Spektrum, das vom Ende des 1. bis zum Anfang des 5. Jh. reicht, ein (tab. II-V, VI: 1,2, 5; VIII-IX). Die Baukeramik ist meistens sekundär als Basis für den Kalkboden oder für die Wandverstärkung der Hütte aus nachvalentinianischer Zeit verwendet worden, und ist daher für die Datierung des Baues unbrauchbar (tab. VI: 3,4, 6-14; VII).

*Igor Bazovský*

*Slovenské národné múzeum-Archeologické múzeum, Žižkova 12*

*P.O.BOX 13, 810 06, Bratislava*

*bazovsky@snm.sk*

*igorbazovsky@centrum.sk*