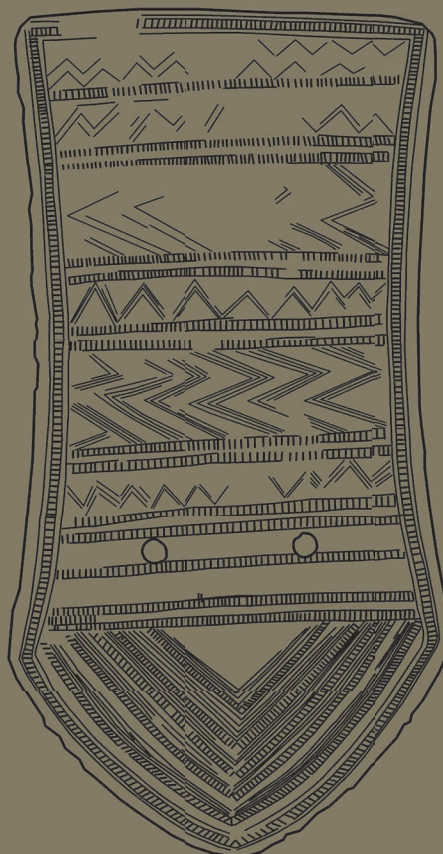


ANNALES ZBORNÍK
MUSEI SLOVENSKEHO
NATIONALIS NÁRODNÉHO
SLOVACI MÚZEA

ARCHEOLÓGIA 27
ROČNÍK CXI – 2017



ANNALES ZBORNÍK
MUSEI SLOVENSKÉHO
NATIONALIS NÁRODNÉHO
SLOVACI MÚZEA

ARCHEOLÓGIA 27
ROČNÍK CXI- 2017

Bratislava 2017

ANNALES MUSEI NATIONALIS SLOVACI
ZBORNÍK SLOVENSKEHO NÁRODNÉHO MÚZEA

CXI- 2017
ARCHEOLÓGIA 27

Predseda redakčnej rady/Head of editorial board
PhDr. Juraj Bartík, PhD., Bratislava

Redakčná rada/Editorial Board
Doc. PhDr. Gertrúda Březinová, CSc., Nitra
Mgr. Radoslav Čambal, PhD., Bratislava
PhDr. Beáta Egyházy-Jurovská, Bratislava
PhDr. Zdeněk Farkaš, PhD., Bratislava
Doc. PhDr. Matej Ruttkay, CSc., Nitra
Prof. PhDr. Stanislav Stuchlík, CSc., Opava
Dr. Eric Vrba, Boston

Zostavovateľ/Edited by
PhDr. Vladimír Turčan

Preklad do nemeckého a anglického jazyka/translation into English and German languages:
REELS, s. r. o., Stephanie Staffen a autori

Publikácia je recenzovaná/publication is reviewed
Grafická úprava /Graphic design
Marianna Lázničková, Erika Mészárosová

Tlač/Print:
Bittner print s.r.o

Vydalo/Published by: Slovenské národné múzeum-Archeologické múzeum, Bratislava 2017

Náklad/Numbers of the copies: 350 kusov

© Slovenské národné múzeum-Archeologické múzeum/Slovak National Museum-Archaeological Museum 2017

ISBN 978-80-8060-414-1
ISSN 1336-6637

OBSAH – INHALT

- 7 TOMÁŠ MICHALÍK: Paleolitické nálezy z Prašníka a Trstína. Príspevok k paleolitickému osídleniu severovýchodnej časti Malých Karpát
- 13 Palaeolithic finds from Prašník and Trstín. Towards a Palaeolithic settlement of the north-eastern part of the Small Carpathians
- 15 ALENA ŠEFČÁKOVÁ: Praveké kresby v jaskyni Domica
- 37 Prehistoric Drawings in Domica cave
- 43 BARBARA DANIELOVÁ: Medená sekera z Hruštína
- 47 Fund eines Kupferbeils aus Hruštín
- 49 ADAM GAŠPAR: Obilné jamy v praveku stredného a dolného Ponitrianska
- 61 Grain pits in prehistory of Nitra region
- 63 JURAJ BARTÍK – TOMÁŠ ZACHAR: Ozdobný štít únětickej kultúry z Gajar
- 77 Verzierter Schild der Aunjetitzer Kultur aus Gajary
- 81 DAVID VÍCH: Pozdně bronzový depot se štítovou sponou z Moravské Třebové
- 87 Spätbronzezeitliche Hort mit Blattbügelfibel aus Moravská Třebová
- 89 PETER ŠIMČÍK: Plasticky zdobená mazanica z Prešova- Nižnej Šebastovej
- 96 Plastisch verzierter Huttenlehm aus Prešov-Nižná Šebastová
- 97 PETER C. RAMSL: Bronze- und eisenzeitliche Gräberfelder in Nordostösterreich: topographische Lage, Strukturen, und geschlechtsspezifische Bestattungsareale anhand von ausgewählten Beispielen
- 107 Pohrebiská z doby bronzovej a železnej v severovýchodnom Rakúsku: poloha, štruktúra a rodové areály na vybraných príkladoch
- 109 RADOSLAV ČAMBAL – IGOR BAZOVSKÝ: Neskorolaténske sídliskové objekty v Bernolákove, okr. Senec
- 130 Spätlatènezeitliche Siedlungsobjekte in Bernolákovo, Bez. Senec
- 133 MIROSLAVA DAŇOVÁ: Rímsky prsteň z Trenčína
- 136 Roman ring from Trenčín
- 137 VLADIMÍR TURČAN: Včasnostredoveké sídliskové objekty z Bernolákova
- 152 Frühmittelalterliche Siedlungsobjekte aus Bernolákovo
- 153 LUCIA PILKOVÁ – PETRA ŠIMONČIČOVÁ KOŇŠOVÁ: Predmety každodennej potreby z Čeboviec – Zeleného hradu (okr. Veľký Krtíš)
- 161 Gegenstände des alltäglichen Bedarfs aus Čebovce – Zelený hrad (Bez. Veľký Krtíš)
- 163 MICHAL PÍREK: Gajary – Posádka vo svetle historických prameňov
- 178 Gajary – Posádka im Lichte historischen Quellen
- 179 MAREK BUDAJ – MICHAL PÍREK: Nálezy z 14. – 15. storočia z hradu Tekovská Breznica
- 192 Funde vom 14. – 15. Jahrhundert von der Burg Tekovská Breznica (Bez. Žarnovica)

KOLOKVIUM

- 197 VLADIMÍR TURČAN: Pätnásty ročník kolokvií k otázkam rímsko-germánskej archeológie
196 Fünfzehnter Jahrgang der Kolloquien zu Fragen der römisch-germanische Archäologie
- 197 ZDENĚK BENEŠ: Doklady výzdoby ozubeným kolečkem (radýlkem) na sídlišti z počátku doby římské v Mlékojedech, okr. Mělník
204 Evidence of Cog-wheel Ornamentation on a site from the beginning of the Roman era in Mlékokojedy, Mělník District
- 205 EDUARD DROBERJAR – RADKA KNÁPEK: K labskogermánské radélkované keramice
212 Zur elbgermanischen Keramik mit Rädchenverzierung
- 213 KRISTIAN ELSCHKEK: Rädchenverzierte Keramik der römischen Kaiserzeit vom südlichen Marchgebiet
222 Radielková keramika z doby římské z jižního Pomoravia
- 223 LINDA KOVÁČSOVÁ – JÁN RAJTÁR: Urny zdobené ozubeným kolieskom z vybraných hrobov pohrebísk v Kostolnej pri Dunaji a v Sekuliach
233 Rädchenverzierte Urnen von ausgewählten Gräbern der Gräberfelder von Kostolná pri Dunaji und Sekule
- 235 JAROSLAVA RUTTKAYOVÁ – MATEJ RUTTKAY: Keramika zdobená radielkom z Ponitria a Požitavia
244 Rädchenverzierte Keramik aus dem Nitra und Žitava Gebiet
- 245 VLADIMÍR VARSÍK: Nádoby zdobené ozubeným kolieskom z kvádskeho sídliska vo Veľkom Mederi
250 Rollrädverzierte Gefäße aus der quadischen Siedlung von Velký Meder
- 251 PETR ZAVŘEL: Tečkovaná a radélkovaná výzdoba na keramice starší doby římské z jihočeských lokalit
268 Die Punkt - und Rädchenverzierung auf der Keramik der älteren römischen Kaiserzeit aus den südböhmischen Lokalitäten
- RECENZIE
- 271 Juraj Bartík: Zoja Benkovsky-Pivovarová – Bohuslav Chropovský: Grabfunde der frühen und der beginnenden mittleren Bronzezeit in der Westslowakei. Nitra 2015.
- 273 Skratky časopisov a periodík – Abkürzungen von Zeitschriften und Periodika

RÄDCHENVERZIERTE KERAMIK DER RÖMISCHEN KAISERZEIT VOM SÜDLICHEN MARCHGEBIET

KRISTIAN ELSCHKEK

Keywords: southern Morava basin of Slovakia, Lower Austria and southern Moravia, Germanic pottery with cog-wheel decoration, 1st-3rd century A.D.

Abstract: Gear-wheel decorated pottery from south Moravian region. The germanic gear-wheel decorated pottery is a specific exposal of the germanic material culture. This decoration generates only a low percent of the germanic decorated pottery in the Middle Danube region. In the article is presented a short review of the germanic gear-wheel decorated pottery from south Moravia (Morava-region in Czech Republic), the nord part of the Lower Austria (Niederösterreich), three cemeteries in south-west Slovakia and selected germanic settlements in west Slovakia. The germanic gear-wheel decoration occur at the germanic pottery in Slovakia from the 1st to the 3rd century A.D.

Einführung

Die rädchenverzierte germanische Keramik ist eine spezifische Erscheinung der germanischen materiellen Kultur. Im Rahmen der germanischen Siedlungsfunde im nördlichen Mitteldonaugebiet bildet sie aber nur einem geringen Prozentsatz im Rahmen der Verzierungsarten germanischer Keramik. Sie kommt aber auch bei Urnen im Rahmen der germanischen Brandgräberfelder nördlich der mittleren Donau vor. Im Beitrag werden Verzeichnisse rädchenverzierter Keramik von ausgewählten Fundstellen vom nördlichen Mitteldonaugebiet (Südmähren, slowakisches und niederösterreichisches Marchgebiet) zusammengestellt. Als Beispiel werden ausgewählte Siedlungsobjekte vom slowakischen Marchgebiet, wo rädchenverzierte Keramik vertreten war, vorgelegt.

Mähren

Der Problematik der rädchenverzierten Keramik widmete sich in Mähren z. B. zuletzt E. Droberjar der ein Typenkatalog der rädchenverzierten Keramik, die er in selbständige Elemente gliedert, erarbeitet hatte (Droberjar 1997, 40, Abb. 25). Im Katalog der Funde von ausgewählten südmährischen Fundstellen wurden zusammen 65 rädchenverzierte Keramikbruchstücke von 25 Siedlungsobjekten von fünf Siedlungsstellen publiziert (Verzeichnis 1).

SÜDMÄHREN - 65 rädchenverzierte Bruchstücke (Droberjar 1997)

Fundstelle	Objekt	Stücke	Tafel ¹ (Droberjar 1997)	Datierung
Blučina	Hütte I	2	5: 1	B2/C1
Blučina	Hütte V	3	12: 12-13, 15	B2/C1
Blučina	Hütte VI	4	15: 10, 22	B2/C1
Blučina	Hütte VII	1		B2/C1
Blučina	Objekt 16	1		B2/C1
Blučina	Objekt J	1		B2/C1
Hrušky	Hütte I	1	326: 7	B2/C1
Hrušky	Hütte IV	5	30: 9, 14	B2/C1
Komořany	Hütte Z-2	1		B2
Komořany	Hütte Z-92	1		B2
Komořany	Hütte Z-11	2	38: 11	B2
Křepice	Hütte I	2	41: 12, 16	B2
Křepice	Hütte II	8	47: 8-12, 16; 48: 14; 51: 8	B2
Křepice	Hütte III	1	54: 9	B2
Křepice	Hütte V	5	60: 6; 64: 1	B2
Křepice	Hütte VI	1	66: 10	B2
Křepice	Hütte VII	1	72: 23	B2

Křepice	Hütte X	1	84: 9	B2
Křepice	Hütte XI	4	87: 4; 88: 2, 4, 6	B2
Křepice	Hütte XIII	1	93: 13	B2
Křepice	Hütte XIV	4	97: 13	B2
Křepice	Hütte XVI	1	102: 16	B2
Mušov	Hütte I	1	134: 5	C1
Mušov	Hütte II	8	136: 17; 137: 21; 138: 8, 16	C1
Mušov	Hütte III	5	144: 2, 12; 145: 15	C1

Nördliches Niederösterreich

Als Beispiel für die Anzahl rädchenverzierter Keramik vom nördlichen Niederösterreich bis 1980 wurde die Publikation von M. Pollak (*Pollak 1980*) herangezogen. Zusammen wurden hier 23 rädchenverzierte Keramikbruchstücke von 7 germanischen Siedlungen und 3 rädchenverzierte Urnen vom Brandgräberfeld in Mistelbach dokumentiert (Verzeichnis. 2).

NIEDERÖSTERREICH

Siedlungen - 22 rädchenverzierte Bruchstücke (*Pollak 1980*)

Siedlungen, 1.-3. Jh.	Stücke ²	Objekt	Tafel (<i>Pollak 1980</i>)
Bernhardstal	1	Lesefund	Taf. 6: 1
Ketzelsdorf	8	Lesefund	Taf. 22: 4-11
Mistelbach	4	Lesefund	Taf. 68: 2-5
Poysdorf	2	Lesefund	Taf. 87: 6, 9
Ringelsdorf	2	Lesefund	Taf. 96: 8-9
Straning	4	Lesefund	Taf. 117: 1, 129: 1-3
Wien-Leopoldau	1	Grube	Taf. 161: 24
Zusammen	22		

Brandgräberfeld - Mistelbach (1. Jh.) - 3 rädchenverzierte Urnen (*Pollak 1980*)

Urnengräber	Stücke	Gefäß	Tafel (<i>Pollak 1980</i>)
Grab 2	1	Urne	Taf. 63: 1
Grab 3	1	Urne	Taf. 63: 4
Grab 8	1	Urne	Taf. 67: 1

Südwestslowakei – Brandgräberfelder Abrahám, Kostolná pri Dunaji und Sládkovičovo

Von der Gruppe der vor allem älterkaiserzeitlichen Brandgräberfelder sind zusammen 16 rädchenverzierte Urnen dokumentiert worden (*Kolník 1980*). Aus Abrahám stammen zwei Urnen, aus Kostolná pri Dunaji neun Urnen und aus Sládkovičovo fünf Urnen (Verzeichnis 3).

SÜDWESTSLOWAKEI – Gräberfelder. 16 rädchenverzierte Bruchstücke (*Kolník 1980*)

Abrahám

2 Urnengräber, Nr.	Tafel (<i>Kolník 1980</i>)
91	Taf. XXX: 91a
136	Taf. XLI: 136a

Kostolná pri Dunaji

9 Urnengräber, Nr.	Tafel (<i>Kolník 1980</i>)
A	Taf. LXXIV: Aa
B	Taf. LXXIV: Ba
1	Taf. LXXV: 1a
4	Taf. LXXVIII: 4a
7	Taf. LXXVIII: 7a

20	Taf. LXXXVII: 20a
23	Taf. LXXXVII: 23a
25	Taf. XCII: 25a
29	Taf. XCI: 29a

Sládkovičovo

5 Urnengräber, Nr.	Tafel (<i>Kolník 1980</i>)
25	Taf. CXXXII: 25a
43	Taf. CXLVI: 43a
52	Taf. CXLVIII: 52a
54	Taf. CL: 54a
70	Taf. CLVII: 70a

Westslowakei – Záhorie Gebiet

Im Rahmen der Siedlungsgrabungen in diesem Gebiet wurden einzelne Bruchstücke rädchenverzierter Keramik in geschlossenen Objekten in Bratislava-Dúbravka, Plavecký Štvrtok und Zohor dokumentiert (Verzeichnis 4).

ZÁHORIE – SIEDLUNGEN. 26 rädchenverzierte Bruchstücke.

Bratislava-Dúbravka, 4 rädchenverzierte Bruchstücke

Objekt	Stücke	Datierung	Tafel
74/1989	1	1. Jh. n. Chr.	1: 8
129/92	2	1. Jh. n. Chr.	2: 6-7
Bad	1	3. Jh. (Intrusion 1. Jh.)	(<i>Elschek 2015</i> , Abb. 5: 9)

Plavecký Štvrtok, 4 rädchenverzierte Bruchstücke

Objekt	Stücke	Datierung	Tafel
3/2002	4	3/3 des 2. bis 1/3 des 3. Jh.	3: 10-13

Zohor (vorläufige Bearbeitung ausgewählter Siedlungsobjekte, 18 rädchenverzierte Bruchstücke, Grabung 2008-2010 unpubliziert)

Objekt	Stücke	Datierung	Tafel
30/1995	2	2. Jh., B2a	4: 6-7
35/1995	1	2. Jh., B2-B2/C1	5: 9
10/2008	1	1/2. Jh., B2a	
182/2010	1	1. Jh.	
199/2010	1	1. Jh.	
204/2010	1	1. Jh.	
210/2010	9	1. Jh.	
252/2010	1	1. Jh.	
293/2010	1	1. Jh.	

Bratislava-Dúbravka

Im Objekt 74/1989 (Grubenhaus von 6-Pfostengrubenkonstruktion) von claudisch-flavischer Zeit (ca. 2. Hälfte des 1. Jh.) wurde ein kleines Bruchstück mit zwei parallel laufenden rädchenverzierten Linien gefunden (Taf. 1: 8).

Im Objekt 129/1992 (Grubenhaus von 6-Pfostengrubenkonstruktion) von claudisch-flavischer Zeit (ca. 2. Hälfte des 1. Jh.) wurde ein Bodenstück mit Leitemuster gefunden (Taf. 2: 7) das zum Typ Droberjar 641 gehört (*Droberjar 1997*, Abb. 25: 641). Reste rädchenverzierter Keramik stammen noch von einem Wandstück (Taf. 2: 6).

In der Verfüllung des „römischen Bades“ vom 3. Jh. n. Chr. wurde ein rädchenverziertes Keramikbruchstück gefunden (*Elschek 2015*, Abb. 5: 9). Es handelt sich um eine Intrusion vom 1. Jh. n. Chr.

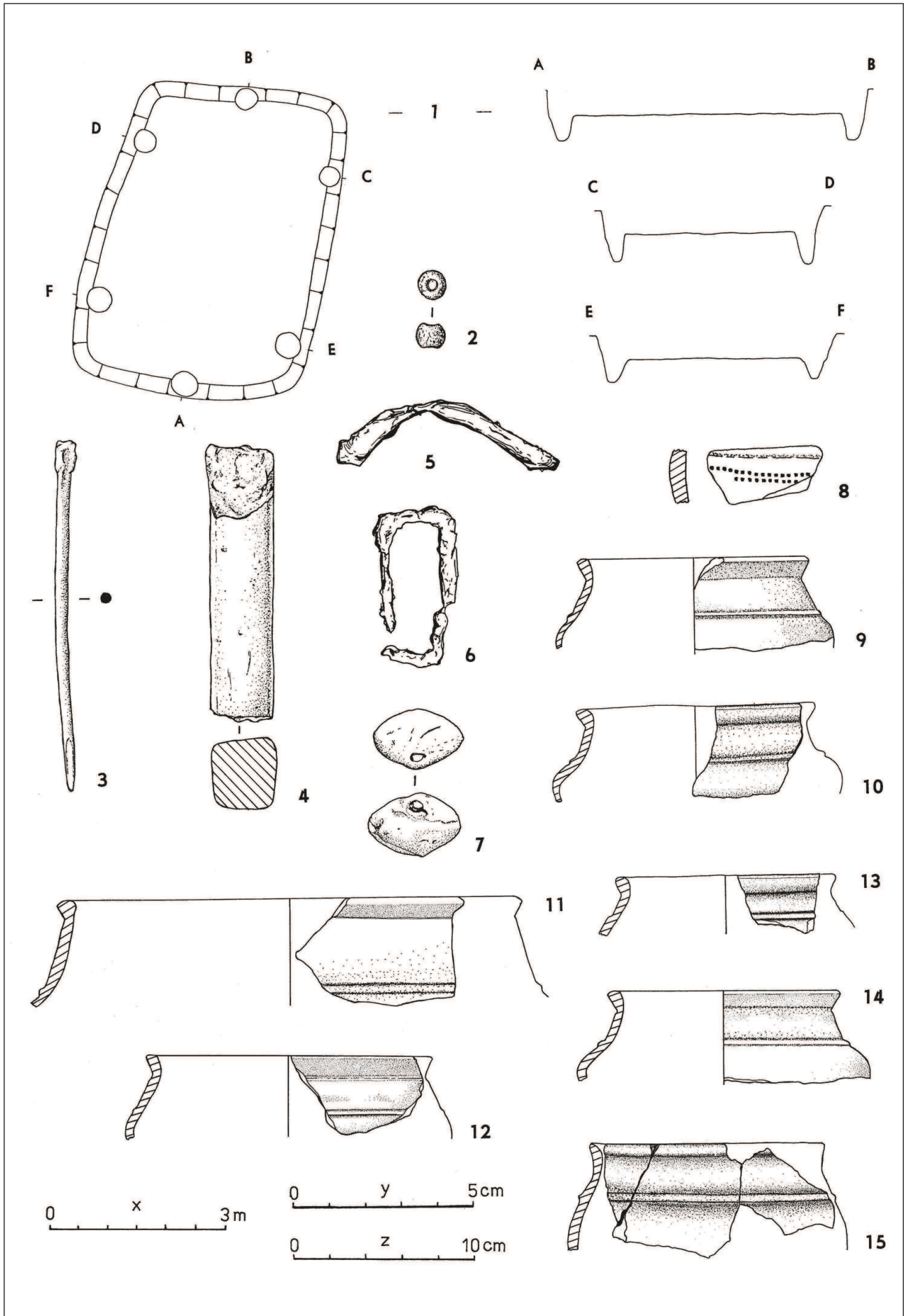


Abb. 1. Bratislava-Dúbravka. Objekt 74/1989 – Fundauswahl. Maßstab: x:1; y:2-8; z:9-15.

Obr. 1. Bratislava-Dúbravka. Objekt 74/1989 – výber nálezov. Mierka: x:1; y:2-8; z:9-15.

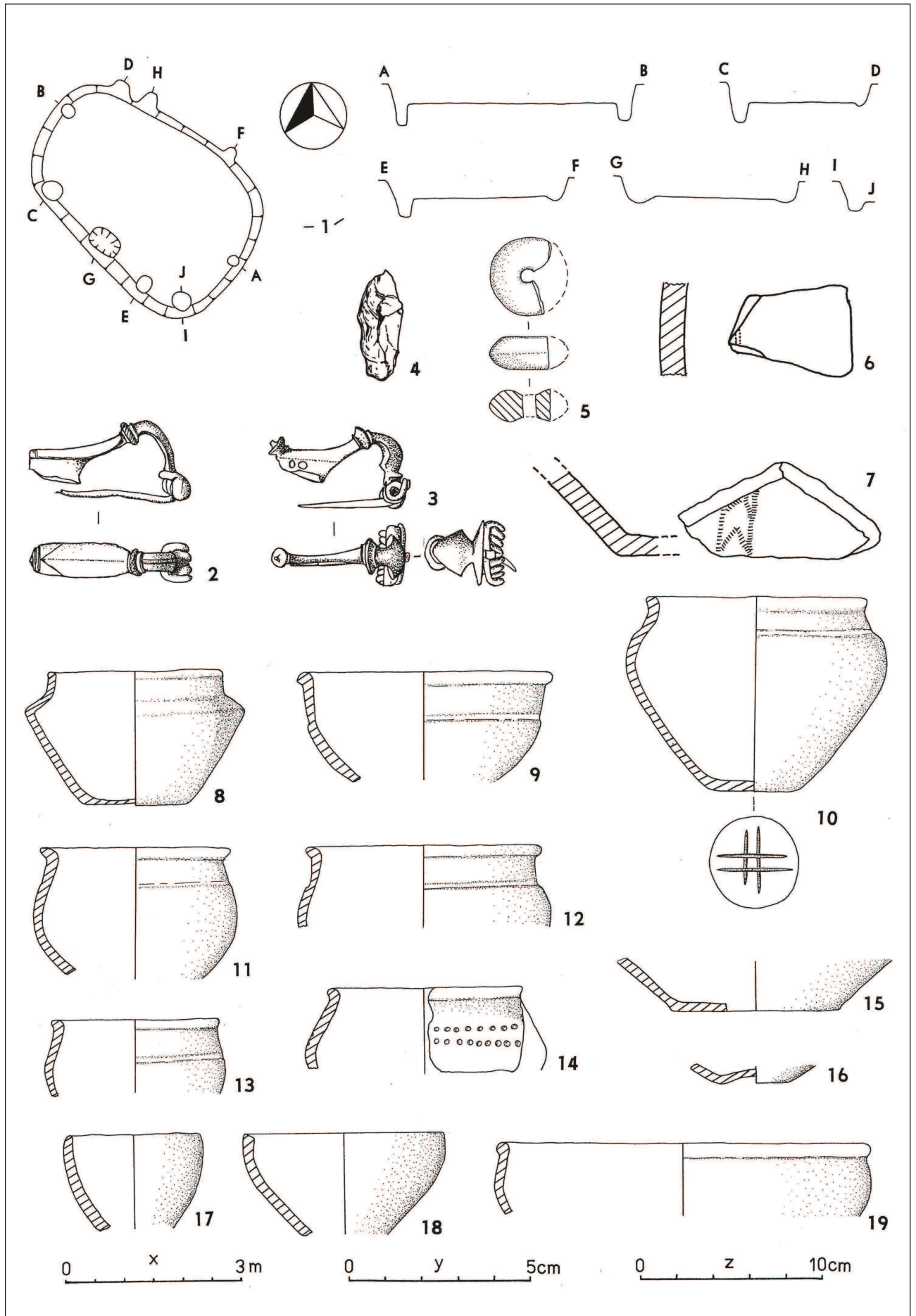


Abb. 2. Bratislava-Dúbravka. Objekt 129/92 – Fundauswahl. Maßstab: x:1; y:2-4, 6-7; z:5, 8-19.

Obr. 2. Bratislava-Dúbravka. Objekt 129/92 – výber nálezov. Mierka: x:1; y:2-4, 6-7; z:5, 8-19.

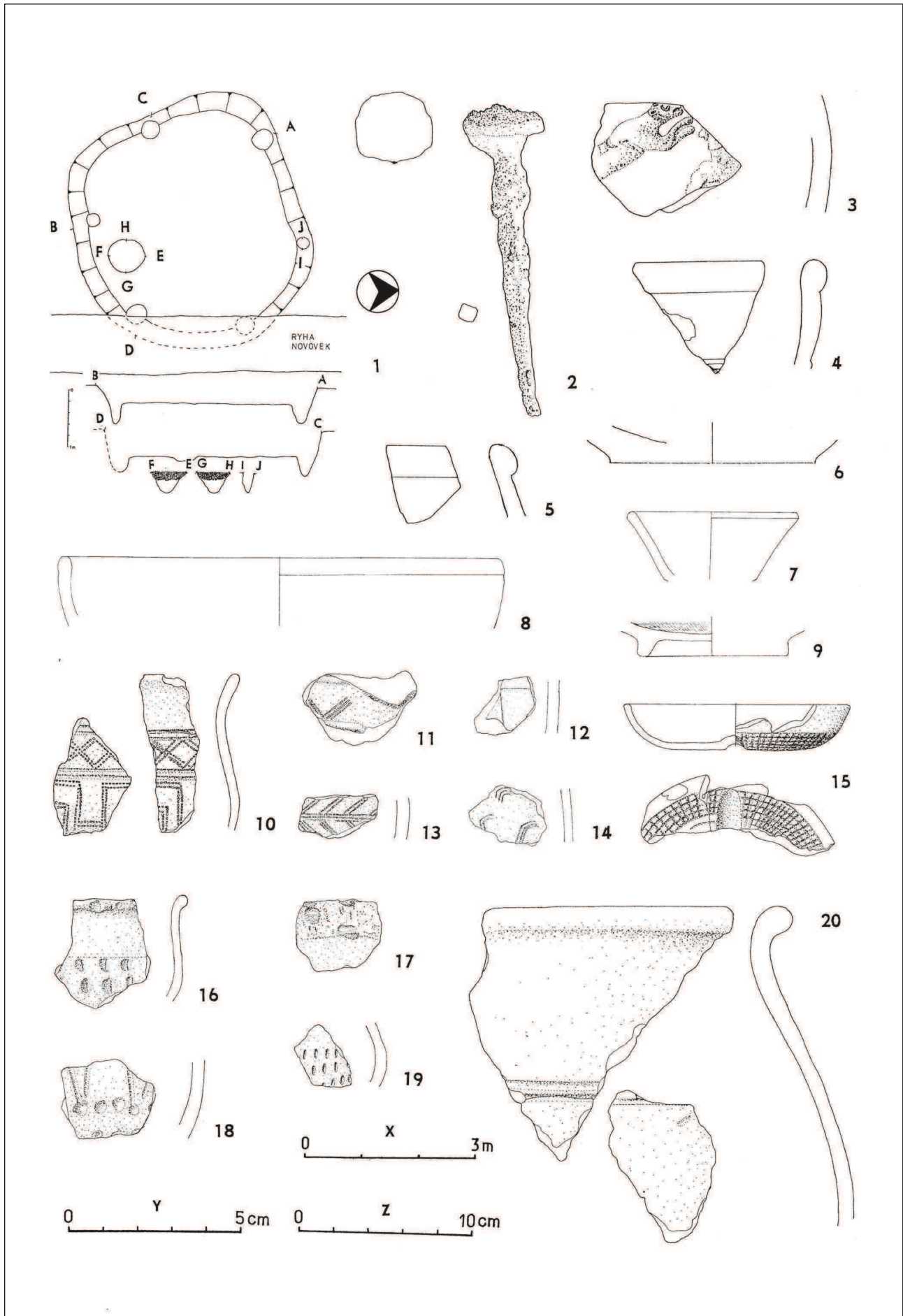


Abb. 3. Plavecký Štvrtok. Objekt 3/2002 – Fundauswahl. Maßstab: x:1; y:2-5; z:6-20.

Obr. 3. Plavecký Štvrtok. Objekt 3/2002 – výber nálezov. Mierka: x:1; y:2-5; z:6-20.

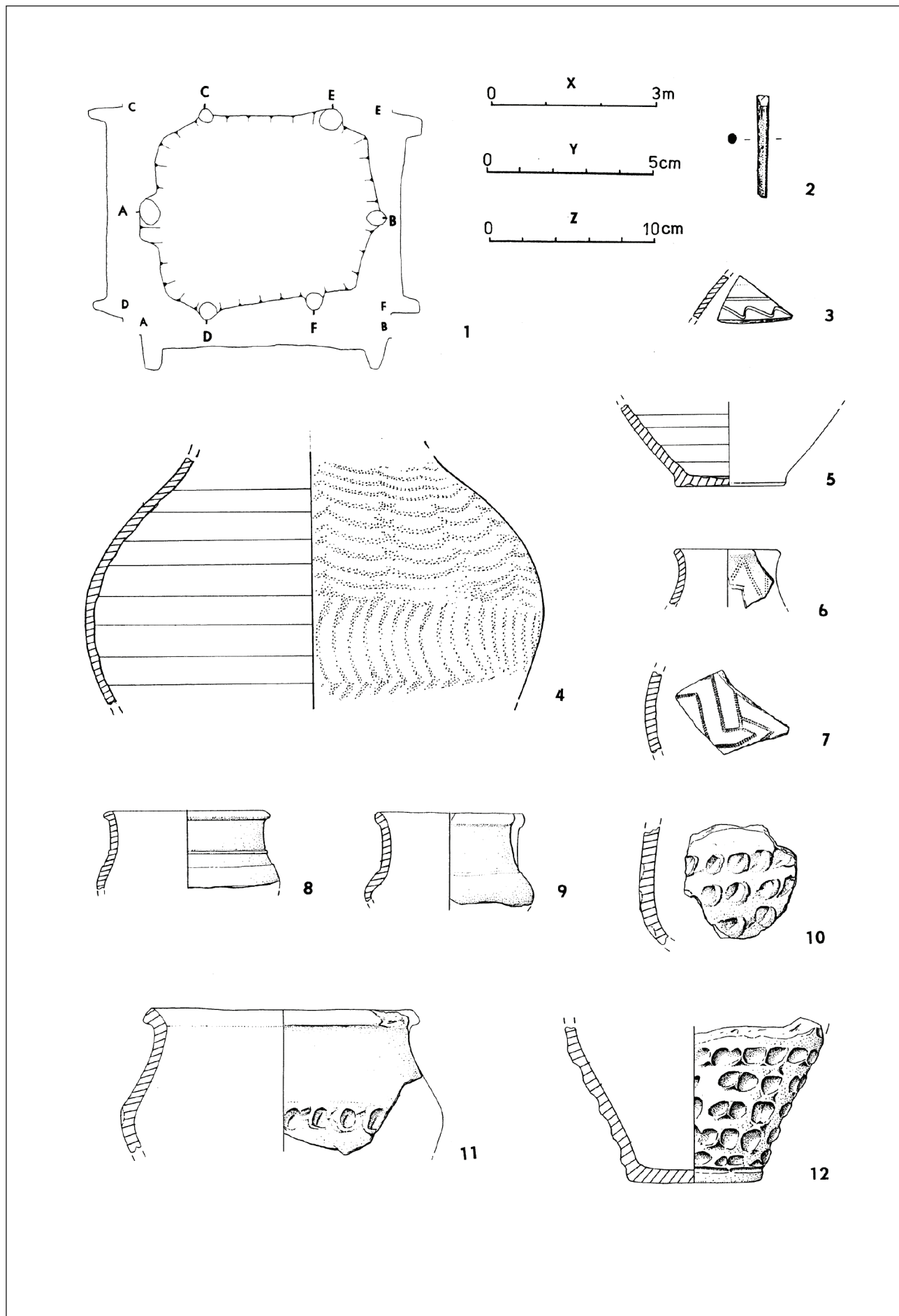


Abb. 4. Zohor. Objekt 30/1995 – Fundauswahl. Maßstab x:1, y:2, z:3-12.

Obr. 4. Zohor. Objekt 30/1995 – výber nálezov. Mierka x:1, y:2, z:3-12.

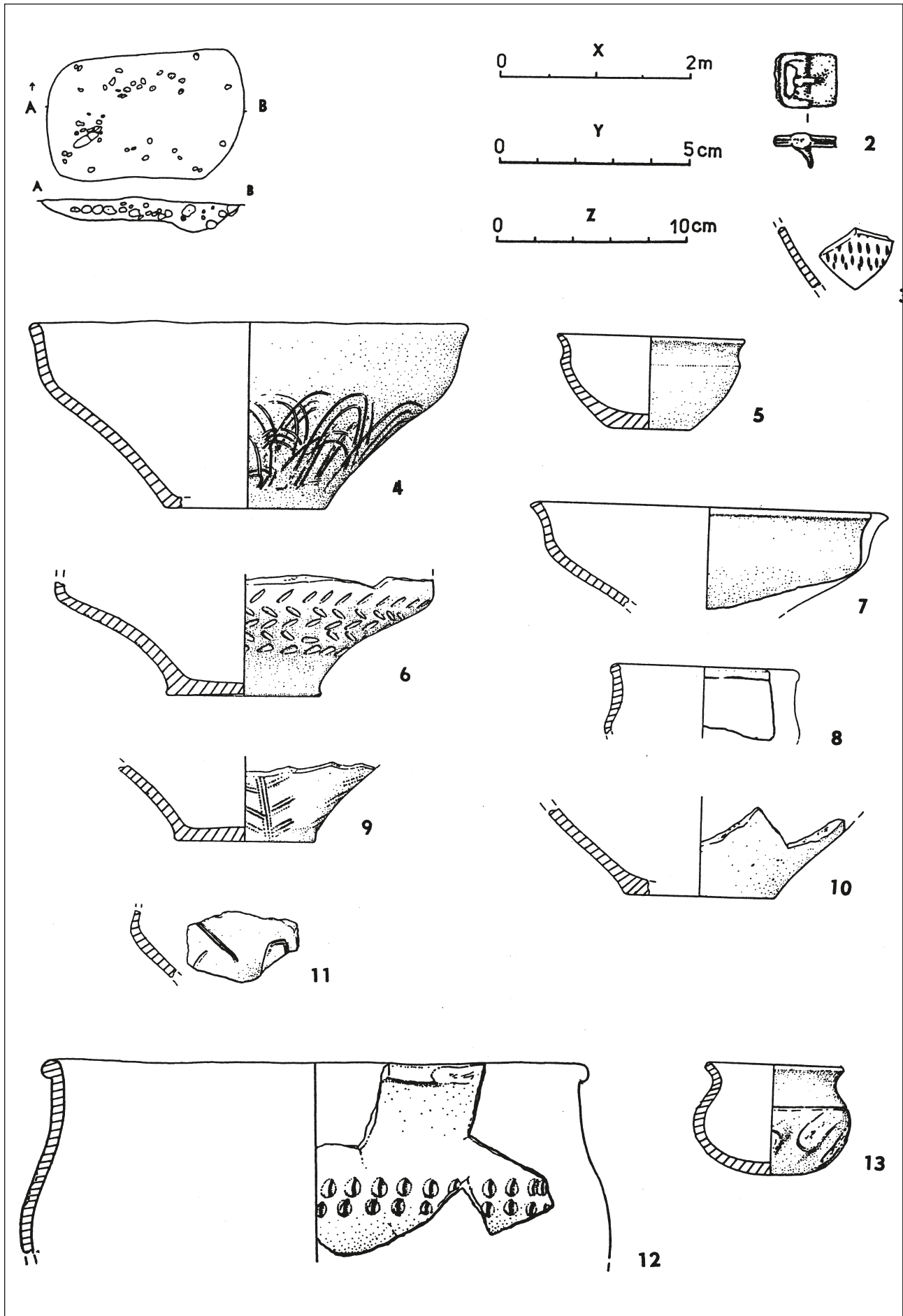


Abb. 5. Zohor. Objekt 35/1995 – Fundauswahl. Maßstab x:1, y:2, z:3-12.

Obr. 5. Zohor. Objekt 35/1995 – výber náleзов. Mierka x:1, y:2, z:3-12.

Plavecký Štvrtok, Bez. Malacky

Von der Verfüllung des Objekt 3/2002 (gestörtes Grubenhauses von Sechspfostenkonstruktion) stammen vier rädchenverzierte Keramikbruchstücke. Zwei der Bruchstücke stammten von einem Gefäß, der es-förmige Gefäßoberteil war durch zweifache horizontale Rädchenlinien verziert, die Linien sind mit Mäander- und Viereckmuster kombiniert (Taf. 3: 10). Das Mäandermuster gehört zum Typ Droberjar 632 und das Viereckmuster zum Typ Droberjar 623b (*Droberjar 1997*, Abb. 25: 623b, 630). Vergleichsfunde stammen z. B. aus Komořany (*Droberjar 1997*, Taf. 38: 11) und Křepice-Hütte XIII (*Droberjar 1997*, Taf. 93: 13) in Mähren oder aus Branč in der Südwestslowakei (*Varsik 2007*, Tab 107: 8). Bei den restlichen zwei Bruchstücken (Taf. 3: 11, 13) kann man bei einem (Taf. 3: 13) das Tannenzweigmuster vom Typ Droberjar 641 und 643 identifizieren (*Droberjar 1997*, Abb. 25: 641, 643). Die Benützungszeit des Objekts wird etwa in den Übergang B2/C1-C1 und in die Zeitstufe C1 datiert (etwa 3. Drittel des 2. und 1. Drittel des 3. Jh.).

Zohor, Bez. Malacky

Während der großflächigen Grabungen in den Jahren 1995 und 2008-2010 wurden über 100 Siedlungsobjekte aus der älteren und jüngeren Kaiserzeit untersucht. Nach der vorläufigen Analyse konnten 18 Stücke rädchenverzierter Keramik in 9 Siedlungsobjekten vom 1.-2. Jh. n. Chr. identifiziert werden. Die Objekte von der Grabung 2008-2010 sind derzeit in Bearbeitung. Im Beitrag werden zwei Siedlungsobjekte von der Grabung im J. 1995 mit Bruchstücken rädchenverzierter Keramik vorgelegt.

Im Objekt 30/1995, einem Grubenhaus von 6-Pfostenkonstruktion, wurden zwei rädchenverzierte Keramikbruchstücke gefunden. Beim ersten Bruchstück (Taf. 4: 6) handelt es sich um ein Randstück mit zweifachem Zickzackmuster das dem Typ Droberjar 621a oder 622 entspricht (*Droberjar 1997*, Abb. 25: 621b, 622). Beim zweiten Wandbruchstück (Taf. 4: 7) bildet die Rädchenverzierung ein unregelmäßiges Motiv das teilweise an den Typ Droberjar 624 erinnert (*Droberjar 1997*, Abb. 25: 624). Das Objekt gehört etwa in traianisch-hadrianische Zeit (ca. Zeitstufe B2b).

Vom Objekt 35/1995, einem Objekt vom Produktionsareal der Siedlung (*Elschek 2011*) stammt ein rädchenverziertes Schlüsselunterteil die ein umgekehrtes Tannenzweigmuster trägt (Taf. 5: 9). Das Objekt gehört etwa in die hadrianisch-antoninische Zeit (ca. Zeitstufe B2b-B2/C1).

LITERATUR

- Droberjar 1997* – E. Droberjar: Studien zu den germanischen Siedlungen der älteren römischen Kaiserzeit in Mähren. Praha 1997.
- Elschek 2011* – K. Elschek: Produktionsobjekte der älteren römischen Kaiserzeit aus Zohor. Zbor. SNM. 105, Arch. 21, 2011, 175-182.
- Elschek 2015* – K. Elschek: Keramik von „Römisch-germanischen“ Niederlassungen in Bratislava-Dúbravka und Stupava-Mást (Westslowakei). Zbor. SNM. 108, Arch. 25, 2015, 217-340.
- Kolník 1980* – T. Kolník: Römerzeitliche Gräberfelder in der Slowakei. Bratislava 1980.
- Pollak 1980* – M. Pollak: Die germanischen Bodenfunde des 1.-4. Jh. n. Chr. im nördlichen Niederösterreich. Wien 1980.
- Varsik 2007* – V. Varsik: Branč. Germánska osada z 2. až 4. storočia (Branč. Eine germanische Siedlung vom 2. bis zum 4. Jahrhundert). Nitra 2007.

RADIELKOVÁ KERAMIKA Z DOBY RÍMSKEJ Z JUŽNÉHO POMORAVIA

KRISTIAN ELSCHKEK

Radielková keramika je špecifickým prejavom germánskej materiálnej kultúry v 1.-3. storočia po Kr. V rámci germánskej sídliskovej keramiky v oblasti na sever od stredného Dunaja tvorí len malé percento zdobenej keramiky. Vyskytuje sa aj v rámci výzdoby urien na žiarových pohrebiskách. V príspevku sú zostavené súpisy germánskej radielkovej keramiky vybraných nálezísk v rámci severnej časti stredného Podunajska (južná Morava, juh slovenského Pomoravia, dolnorakúske Pomoravie a tri pohrebiská na východ od Malých Karpát).

V rámci južnej Moravy sa vychádzalo z E. Droberjarom vybraných publikovaných germánskych sídliskových objektov z chronologických stupňov B2, B2/C1 a C1 (*Droberjar 1997*), v objektoch sa tu našlo 65 kusov radielkovej keramiky. V rámci Dolného Rakúska sa vychádzalo z práce M. Pollakovej (*Pollak 1980*) ktorá publikovala stav prieskumu a výskumu germánskych nálezísk z tohto územia do r. 1980. V uvedenej práci je publikovaných 22 fragmentov radielkovej keramiky z germánskych sídlisk tejto oblasti a tri urny z pohrebiska zo staršej doby rímskej v Mistelbachu.

Súčasťou predmetného príspevku je aj súpis radielkovej keramiky z troch germánskych pohrebísk (Abrahám, Kostolná pri Dunaji, Sládkovičovo) ktoré sa nachádzali na juhozápadnom Slovensku na východ od Malých Karpát (*Kolník 1980*). Radielková výzdoba tu bola doložená na 16 urnách zo staršej doby rímskej.

V príspevku je prezentovaná vybraná materiálna náplň sídliskových objektov zo slovenského Pomoravia v ktorých sa našla germánska radielková keramika. Jedná sa o náleziská Bratislava-Dúbravka, Plavecký Štvrtok a Zohor. Radielková keramika z Bratislavy-Dúbravky sa našla v objektoch 74/1989 a 129/1992 ktoré patria do claudiovsko-fláviovského obdobia (ca. 2. pol. 1. stor.), ďalší fragment bol intrúziou vo výplni kúpeľa z 3. stor. V Plaveckom Štvrtku sa našla radielková keramika v šestkolovej polozemnici - objekte 3/2002 z poslednej tretiny 2. až 1. tretiny 3. stor. V Zohori po predbežnej analýze časti preskúmaných objektov z doby rímskej sa našlo 18 fragmentov radielkovej keramiky v 9 objektoch. V príspevku je prezentovaný výber nálezov z dvoch objektov (30/1995 a 35/1995) z 2. stor.

PhDr. Kristian Elschek, CSc.

Archeologický ústav SAV

Akademická 2

949 01 Bratislava

Slovenská republika

Kristin.Elschek@savba.sk

Google: kristian elschek academia edu

(Footnotes)

1 nicht alle im Buch angeführte rädchenverzierte Bruchstücke sind abgebildet

2 berücksichtigt wurden nur die abgebildeten Bruchstücke

© SLOVENSKÉ NÁRODNÉ MÚZEUM-ARCHEOLOGICKÉ MÚZEUM
ISBN 978-80-8060-414-1
ISSN 1336-6637