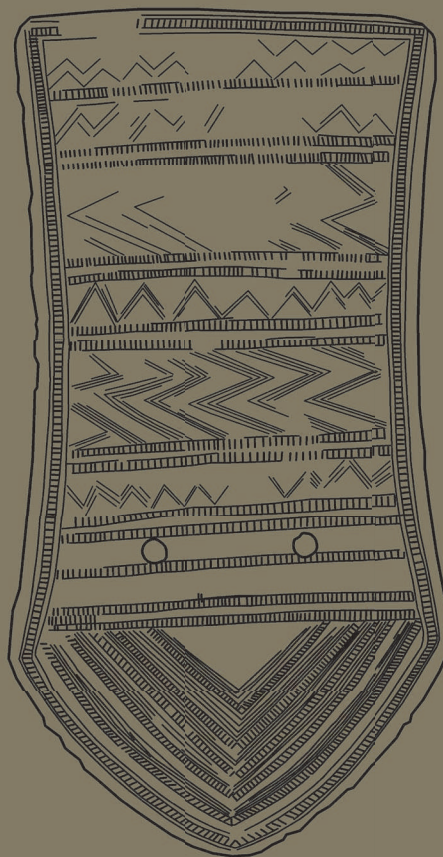


ANNALES ZBORNÍK
MUSEI SLOVENSKEHO
NATIONALIS NÁRODNÉHO
SLOVACI MÚZEA

ARCHEOLÓGIA 27
ROČNÍK CXI – 2017



ANNALES ZBORNÍK
MUSEI SLOVENSKEHO
NATIONALIS NÁRODNÉHO
SLOVACI MÚZEA

ARCHEOLÓGIA 27
ROČNÍK CXI- 2017

Bratislava 2017

ANNALES MUSEI NATIONALIS SLOVACI
ZBORNÍK SLOVENSKEHO NÁRODNÉHO MÚZEA

CXI- 2017
ARCHEOLÓGIA 27

Predseda redakčnej rady/Head of editorial board
PhDr. Juraj Bartík, PhD., Bratislava

Redakčná rada/Editorial Board
Doc. PhDr. Gertrúda Březinová, CSc., Nitra
Mgr. Radoslav Čambal, PhD., Bratislava
PhDr. Beáta Egyházy-Jurovská, Bratislava
PhDr. Zdeněk Farkaš, PhD., Bratislava
Doc. PhDr. Matej Ruttkay, CSc., Nitra
Prof. PhDr. Stanislav Stuchlík, CSc., Opava
Dr. Eric Vrba, Boston

Zostavovateľ/Edited by
PhDr. Vladimír Turčan

Preklad do nemeckého a anglického jazyka/translation into English and German languages:
REELS, s. r. o., Stephanie Staffen a autori

Publikácia je recenzovaná/publication is reviewed
Grafická úprava /Graphic design
Marianna Lázničková, Erika Mészárosová

Tlač/Print:
Bittner print s.r.o

Vydalo/Published by: Slovenské národné múzeum-Archeologické múzeum, Bratislava 2017

Náklad/Numbers of the copies: 350 kusov

© Slovenské národné múzeum-Archeologické múzeum/Slovak National Museum-Archaeological Museum 2017

ISBN 978-80-8060-414-1
ISSN 1336-6637

OBSAH – INHALT

- 7 TOMÁŠ MICHALÍK: Paleolitické nálezy z Prašníka a Trstína. Príspevok k paleolitickému osídleniu severovýchodnej časti Malých Karpát
- 13 Palaeolithic finds from Prašník and Trstín. Towards a Palaeolithic settlement of the north-eastern part of the Small Carpathians
- 15 ALENA ŠEFČÁKOVÁ: Praveké kresby v jaskyni Domica
- 37 Prehistoric Drawings in Domica cave
- 43 BARBARA DANIELOVÁ: Medená sekera z Hruštína
- 47 Fund eines Kupferbeils aus Hruštín
- 49 ADAM GAŠPAR: Obilné jamy v praveku stredného a dolného Ponitrianska
- 61 Grain pits in prehistory of Nitra region
- 63 JURAJ BARTÍK – TOMÁŠ ZACHAR: Ozdobný štít únětickej kultúry z Gajar
- 77 Verzierter Schild der Aunjetitzer Kultur aus Gajary
- 81 DAVID VÍCH: Pozdně bronzový depot se štítovou sponou z Moravské Třebové
- 87 Spätbronzezeitliche Hort mit Blattbügelfibel aus Moravská Třebová
- 89 PETER ŠIMČÍK: Plasticky zdobená mazanica z Prešova- Nižnej Šebastovej
- 96 Plastisch verzierter Huttenlehm aus Prešov-Nižná Šebastová
- 97 PETER C. RAMSL: Bronze- und eisenzeitliche Gräberfelder in Nordostösterreich: topographische Lage, Strukturen, und geschlechtsspezifische Bestattungsareale anhand von ausgewählten Beispielen
- 107 Pohrebiská z doby bronzovej a železnej v severovýchodnom Rakúsku: poloha, štruktúra a rodové areály na vybraných príkladoch
- 109 RADOSLAV ČAMBAL – IGOR BAZOVSKÝ: Neskorolaténske sídliskové objekty v Bernolákove, okr. Senec
- 130 Spätlatènezeitliche Siedlungsobjekte in Bernolákovo, Bez. Senec
- 133 MIROSLAVA DAŇOVÁ: Rímsky prsteň z Trenčína
- 136 Roman ring from Trenčín
- 137 VLADIMÍR TURČAN: Včasnostredoveké sídliskové objekty z Bernolákova
- 152 Frühmittelalterliche Siedlungsobjekte aus Bernolákovo
- 153 LUCIA PILKOVÁ – PETRA ŠIMONČIČOVÁ KOŇŠOVÁ: Predmety každodennej potreby z Čeboviec – Zeleného hradu (okr. Veľký Krtíš)
- 161 Gegenstände des alltäglichen Bedarfs aus Čebovce – Zelený hrad (Bez. Veľký Krtíš)
- 163 MICHAL PÍREK: Gajary – Posádka vo svetle historických prameňov
- 178 Gajary – Posádka im Lichte historischen Quellen
- 179 MAREK BUDAJ – MICHAL PÍREK: Nálezy z 14. – 15. storočia z hradu Tekovská Breznica
- 192 Funde vom 14. – 15. Jahrhundert von der Burg Tekovská Breznica (Bez. Žarnovica)

KOLOKVIUM

- 197 VLADIMÍR TURČAN: Pätnásty ročník kolokvií k otázkam rímsko-germánskej archeológie
196 Fünfzehnter Jahrgang der Kolloquien zu Fragen der römisch-germanische Archäologie
- 197 ZDENĚK BENEŠ: Doklady výzdoby ozubeným kolečkem (radýlkem) na sídlišti z počátku doby římské v Mlékojedech, okr. Mělník
204 Evidence of Cog-wheel Ornamentation on a site from the beginning of the Roman era in Mlékokojedy, Mělník District
- 205 EDUARD DROBERJAR – RADKA KNÁPEK: K labskogermánské radélkované keramice
212 Zur elbgermanischen Keramik mit Rädchenverzierung
- 213 KRISTIAN ELSCHKEK: Rädchenverzierte Keramik der römischen Kaiserzeit vom südlichen Marchgebiet
222 Radielková keramika z doby římské z jižního Pomoravia
- 223 LINDA KOVÁCSOVÁ – JÁN RAJTÁR: Urny zdobené ozubeným kolieskom z vybraných hrobov pohrebísk v Kostolnej pri Dunaji a v Sekuliach
233 Rädchenverzierte Urnen von ausgewählten Gräbern der Gräberfelder von Kostolná pri Dunaji und Sekule
- 235 JAROSLAVA RUTTKAYOVÁ – MATEJ RUTTKAY: Keramika zdobená radielkom z Ponitria a Požitavia
244 Rädchenverzierte Keramik aus dem Nitra und Žitava Gebiet
- 245 VLADIMÍR VARSÍK: Nádoby zdobené ozubeným kolieskom z kvádskeho sídliska vo Veľkom Mederi
250 Rollradverzierte Gefäße aus der quadischen Siedlung von Velký Meder
- 251 PETR ZAVŘEL: Tečkovaná a radélkovaná výzdoba na keramice starší doby římské z jihočeských lokalit
268 Die Punkt - und Rädchenverzierung auf der Keramik der älteren römischen Kaiserzeit aus den südböhmischen Lokalitäten
- RECENZIE
- 271 Juraj Bartík: Zoja Benkovsky-Pivovarová – Bohuslav Chropovský: Grabfunde der frühen und der beginnenden mittleren Bronzezeit in der Westslowakei. Nitra 2015.
- 273 Skratky časopisov a periodík – Abkürzungen von Zeitschriften und Periodika

TEČKOVANÁ A RADÉLKOVANÁ VÝZDOBA NA KERAMICE STARŠÍ DOBY ŘÍMSKÉ Z JIHOČESKÝCH LOKALIT

PETR ZAVŘEL

Keywords: Southern Bohemia, period LT D2b - Ř A - B1 - B2, pricked and cog-wheel decoration Dub - Javornice, Hluboká nad Vltavou, Krašovice, Krtely, Lékařova Lhota, Lhota Kestřanská, Myslín, Probulov, Přeštovice, Rataje u Bechyně, Sedlec, Štěkeň, Třisov, Zalužany, Zliv, Žďár, Žichovec, type of decoration, chronology.

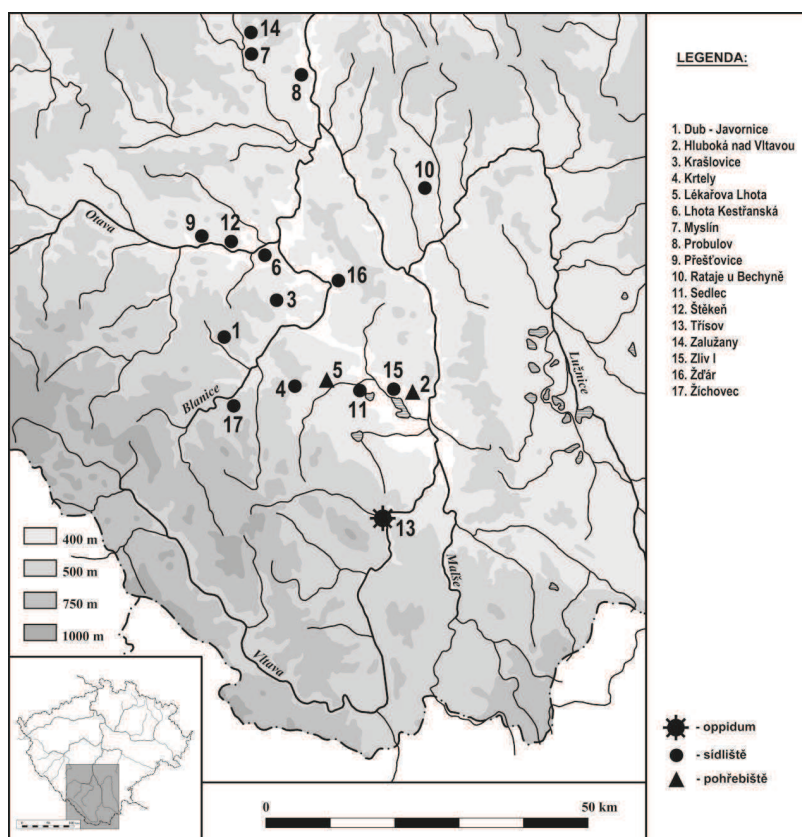
Abstract: Pricked and cog-wheel decoration on pottery from sites in southern Bohemia. The characteristic pottery of the Early Roman period in southern Bohemia (mainly the so-called Plaňany beakers, terrines, hemispherical pots and pot-shaped vessels with faceted rim) have a typical handmade dotted decoration, as well as decoration made by roller (cogwheel). Both of these decorative techniques are often confused. All findings of this type will need to be reviewed, re-documented and evaluated.

Ve stupni LT D2b - Ř A jsou jižní Čechy souvisle osídleny novým germánským obyvatelstvem (patrně Hermundury), které se z hlediska archeologie projevuje jako plaňanská skupina grossromstedtské kultury (Droberjar 2006, 24-28, 58-60; Zavřel 2007, 84). V jejím inventáři se nachází charakteristická keramika, především tzv. plaňanské poháry, nečleněné teriny, polokulovité nádoby a hrncovité nádoby s fasetovanými okraji s typickou výzdobou především na jemné keramice. Vedle ryté výzdoby jsou to oboustranné vpichy podél jemných rytých linií, rytá páska vyplňovaná drobnými důlky (nepochybně polabského původu) a také výzdoba pomocí ozubeného kolečka, tzv. radélkování (Zavřel 2006, 249, obr. 21-23). A právě v této souvislosti nastává problém, na který poprvé upozornil E. Droberjar. Ukazuje se, že je mnohdy obtížné odlišit výzdobu ručních vpichů od ozubeného kolečka. Při publikaci keramiky s touto výzdobou ne vždy odpovídá kresba obou těchto výzdobných technik skutečnosti, bývají často zaměňovány a přitom jejich rozlišení je důležité pro chronologii (Droberjar 2008, 105). Podle A. Rybové, která se touto otázkou zabývala již v padesátých letech minulého století v rámci zpracovávání keramiky plaňanského horizontu z jihočeských lokalit pro svoji diplomovou práci, je „volně rukou tečkovaná výzdoba starší než technika ozubeného kolečka“, i když časový rozdíl mezi nimi je malý (Rybová 1956, 218, 220). Rovněž K. Motyková považuje výzdobu ozubeným kolečkem v rámci stupně Ř A za mladší (Motyková - Šneidrová 1963, 8, 79; táž 1965, 161) a také ve středním Polabí v Německu předchází tečkovaná výzdoba radélkování (Droberjar 2008, 105).

I. Soupis jihočeských lokalit s výskytem keramiky zdobené tečkováním a radélkem

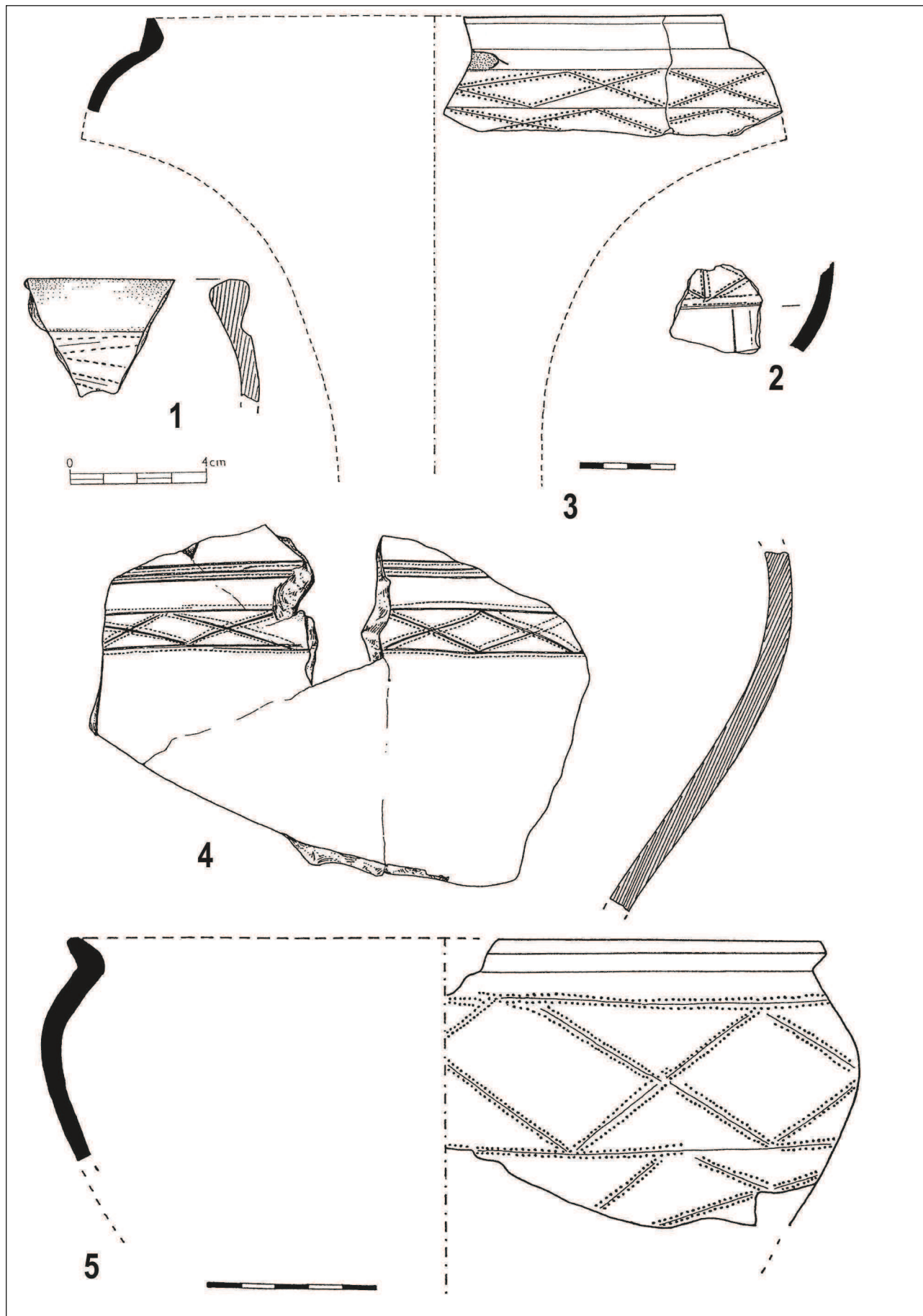
1. DUB – JAVORNICE, okr. Prachatice (obr. 1: 1).

LOK: Návrší mezi Dubským a Černým potokem, 900 m SZ od kostela v Dubu, ZM 22 – 43 – 11, 90 Z, 284 J. NV: 460 – 464 m. NVZ: Dubský a Černý potok v těsné blízkosti. PNN: 2 – 4 m. OKOL: Sběry J. Michálka a M. Parkmana v letech 1990 – 1999. NÁLEZ: Sídliště. DAT: LT D2b – Ř A. ULOŽ: M Strakonice, A 2639 – 2641. LIT: Michálek 1995, 77-78; Michálek – Parkman 1996, 13, 22; Zavřel 1999, 476; Zavřel 2006b, 244, 249, 252, 256.



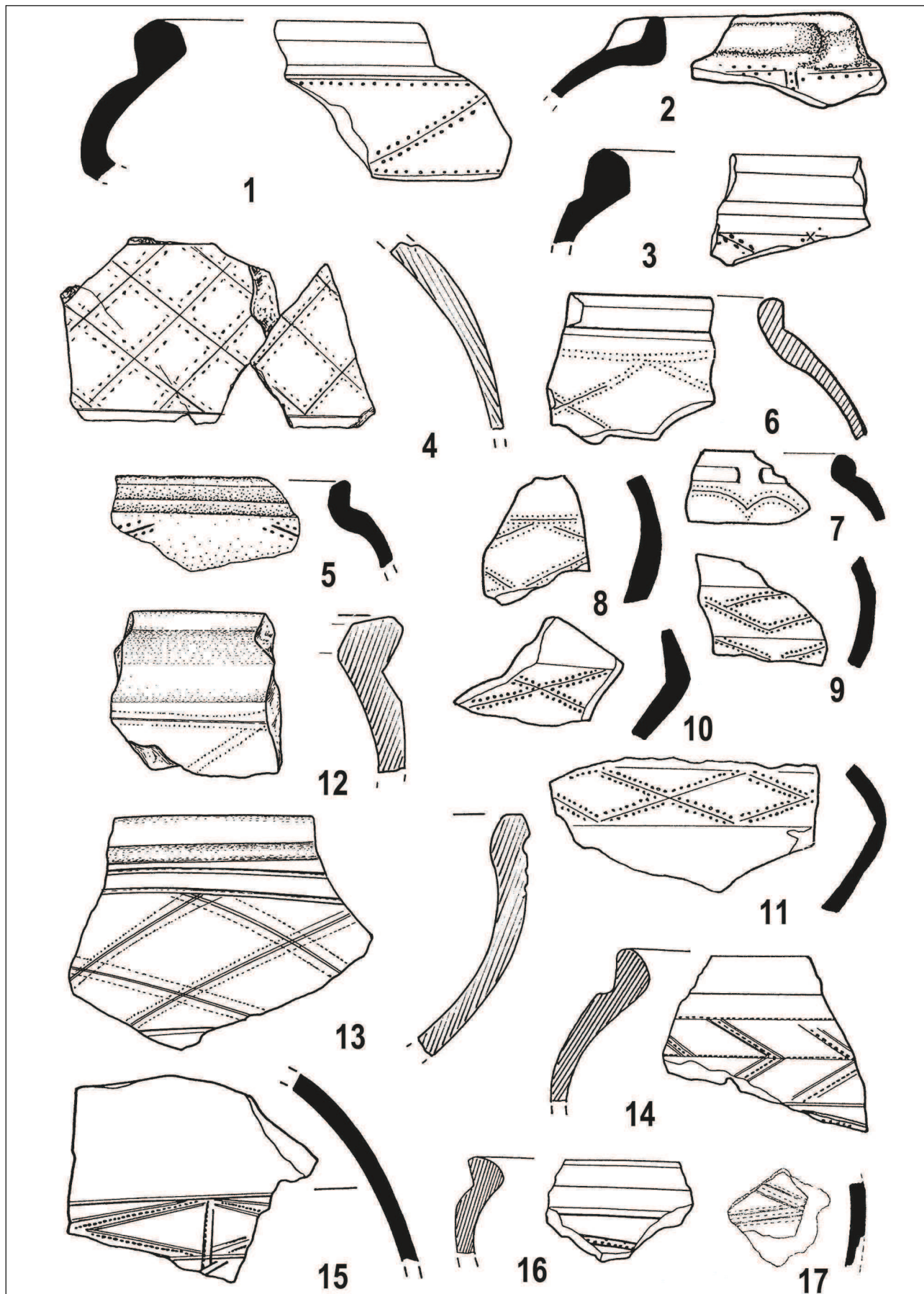
Obr. 1. Jihočeské lokality s výskytem tečkované a radélkové výzdoby na keramice starší doby římské. Kresba K. Vávra.

Abb. 1. Südböhmische Fundstellen mit dem Vorkommen der Punktverzierung und Rädchenverzierung an der Keramik der älteren römischen Kaiserzeit. Zeichnung: K. Vávra.



Obr. 2. Přešovice, sběr 1978 - 2011 (1), Třisov, oppidum, podle M. Hlavy 2006 (2), Zliv, chata I/82 (3), Přešovice, objekt 1/08 (4), Zliv, zničený objekt/81 (5).

Abb. 2. Přešovice, Prospektion in den Jahren 1978 - 2011 (1), Třisov, Oppidum, nach M. Hlava 2006 (2), Zliv, Hütte I/82 (3), Přešovice, Objekt 1/08 (4), Zliv, zerstörtes Objekt /81 (5).



Obr. 3. Přešovice, jámy I - IV/33 - 34, bez rozlišení (1, 3, 15 - 16), sběr 1978 - 2014 (4 - 5), jáma VII/33, podle A. Rybové 1956 (14), Krašovice, sběr 1996 (2), Zliv, chata I/82 (6 - 11), Zalužany, kůl 344 (12), objekt 28 (13), Lékařova Lhota, hroby 1 - 2/1960, podle J. Michálka 1983 (17).

Abb. 3. Přešovice, Gruben I - IV/33 - 34, ohne Differenzierung (1, 3, 15 - 16), Prospektion in den Jahren 1978 - 2014 (4 - 5), Grube VII/33, nach A. Rybová 1956 (14), Krašovice, Prospektion 1996 (2), Zliv, Hütte I/82 (6 - 11), Zalužany, Pfosten 344 (12), Objekt 28 (13), Lékařova Lhota, Gräber 1 - 2/1960, nach J. Michálek 1983 (17).

2. HLUBOKÁ NAD VLTAVOU, okr. České Budějovice (obr. 1: 2).

LOK: Les Tolom – Tolomy – Kubatův les, cca 1800 m SZ od kostela v obci, ZM 22 – 44 – 17, 200 Z, 138 J. NV: 442 – 446 m. NVZ: 600 m SZ Pěnský rybník. PNN: 30 – 40 m. OKOL: Nalezeno v roce 1884 J. N. Woldřichem. NÁLEZ: Dodatečný žárový pohřeb v halštatské mohyle. DAT: Ř A - C1. ULOŽ: JčM České Budějovice, i. č. AO 814, 828 – 829. LIT: *Woldřich 1884*, 20; *Woldřich 1889*, 26 – 27; *Píč 1900*, 154, 155; *Motyková-Šneidrová 1963*, 35; *Beneš/Michálek/Zavřel 1999*, 30, A 15; *Zavřel 1999*, 476; *Zavřel 1999a*, 84, Abb. 9: A; *Zavřel 2006*, 245, 246.

3. KRAŠLOVICE, obec Skočice, okr. Strakonice (obr. 1: 3).

LOK: Trať „Na dlouhých“, návrší mezi Blanici a Lidmovickým potokem u východního okraje osady, ZM 22 – 43 – 03, 73 Z, 108 J. NV: 400 – 402 m. NVZ: Lidmovický potok cca 100 m SV a Blanice cca 200 – 300 m JZ. PNN: 5 m. OKOL: Sběr J. Michálka v roce 1996. NÁLEZ: Sídliště. DAT: Ř A – B1. ULOŽ: M Strakonice, i. č. 3589 – 3591. LIT: *Zavřel 1999*, 476, obr. 10; *Michálek 2000*, 249.

4. KRTELY, okr. Prachatice (obr. 1: 4).

LOK: *Poloha 1* – Cca 680 m JV od kapličky v obci na levém břehu bezejmenné vodoteče, ZM 22 – 43 – 18, 328 Z, 278 J; 330 Z, 284 J; 336 Z, 286 J; 343 Z, 286 J; 348 Z, 282 J; 348 Z, 275 J; 343 Z, 271 J; 335 Z, 270 J; 329 Z, 272 J. NV: 474 – 478 m. NVZ: Bezejmenná vodoteč asi 20 m jižně. PNN: 5 m. OKOL: Sběr M Parkmana v roce 1997 a 2001, záchranný výzkum v roce 1999. NÁLEZ: Sídliště. DAT: LT D2b – Ř A. ULOŽ: M Prachatice.

LOK: *Poloha 2* – Cca 720 m JV od kapličky v obci na pravém břehu bezejmenné vodoteče, ZM 22 – 43 – 18, 314 Z, 258 J; 315 Z, 262 J; 318 Z, 265 J; 324 Z, 265 J; 330 Z, 264 J; 331 Z, 260 J; 329 Z, 257 J; 323 Z, 255 J; 318 Z, 256 J. NV: 478 – 486 m. NVZ: Bezejmenná vodoteč asi 40 m severně. PNN: 5 m. OKOL: Sběr M Parkmana v roce 1997 a 2001, záchranný výzkum v roce 1999. NÁLEZ: Sídliště. DAT: LT D2b – Ř A. ULOŽ: M Prachatice. LIT: *Parkman 2000*, 87; *Parkman 2001*, 94; *Parkman 2007*, 375-394.

5. LÉKAŘOVA LHOTA, okr. České Budějovice (obr. 1: 5).

LOK: Návrší „Matky boží“ v místě dnešního lomu na SSV okraji osady, ZM 22 – 43 – 19, 460 Z, 290 J. NV: 420 m. NVZ: Netolický potok 200 m jižně. PNN: 20 m. OKOL: V roce 1942 proveden záchranný výzkum (I. Borkovský), 1951 a 1960 při těžbě písku, v roce 1956 proveden v pískovně sběr. NÁLEZ: Pohřebiště. Žárové hroby 1/42, 1 – 2/52, 1 – 2/60. DAT: Ř A. ULOŽ: 1/42 (NM Praha a JčM České Budějovice), 1 – 2/52 (JčM České Budějovice), 1 – 2/60 (M Vodňany a JčM České Budějovice). LIT: *Borkovský 1942*, 257-261; *Dubský 1949*, 494, 495; *Dubský 1956*, 25, 252; *Rybová 1956*, 206-236; *Motyková-Šneidrová 1963*, 26-28; *Michálek 1983*, 6, 7; *Zavřel 1999*, 476, 477, 497; *Zavřel 1999a*, 84-90; *Zavřel 2006*, 246-248; *Zavřel 2011*, 470, obr. 17: C.

6. LHOTA KESTŘANSKÁ, okr. Písek (obr. 1: 6).

LOK: Mírný svah jihovýchodně od osady klesající k rybníku Řezabinci, ZM 22 – 41 – 17, 165 Z, 360 J. NV: 374 – 380 m. NVZ: rybník Řezabinec v sousedství a řeka Otava cca 1000 m severně a západně. PNN: 10 m. OKOL: Menší výzkum v roce 1940 a sběr v roce 1942 (B. Dubský), sběr v roce 1958 (A. Rybová), sběry v letech 1960 – 1963 (J. Fröhlich – J. Michálek) a v roce 2010 (M. Pták). NÁLEZ: Sídliště (v roce 1940 prozkoumal B. Dubský 1 chatu). DAT: Ř A – B1. ULOŽ: M Písek a JčM České Budějovice, A 37 057 - 37 063, P 14/58. Lit: *Dubský 1949*, 492, 493; *Rybová 1956*, 218, 222; *Motyková-Šneidrová 1963*, 29; *Michálek/Fröhlich 1967*, 61; *Fröhlich/Michálek 1969*, 68, 69; *Zavřel 1999*, 477.

7. MYSLÍN, obec Mirovice, okr. Písek (obr. 1: 7).

LOK: Trať mezi polohami Na jamkách a V Podskalí, hrana nad meandrem Skalice, ZM 22 – 23 – 01, 253 Z, 304 J; 259 Z, 313 J; 273 Z, 304 J; 274 Z, 291 J; 252 Z, 290 J. NV: 435 – 448 m. NVZ: Řeka Skalice v těsném sousedství. PNN: 0 - 15 m. OKOL: Sběr A. Debnara v roce 1998 a sběry 2001 - 2002. NÁLEZ: Sídliště. DAT: Ř A - B2. ULOŽ: M Písek, př. č. 291/98; JčM České Budějovice. LIT: *Dreslerová 2000*, 117; *Dreslerová 2004*, 398.

8. PROBULOV, okr. Písek (obr. 1: 8).

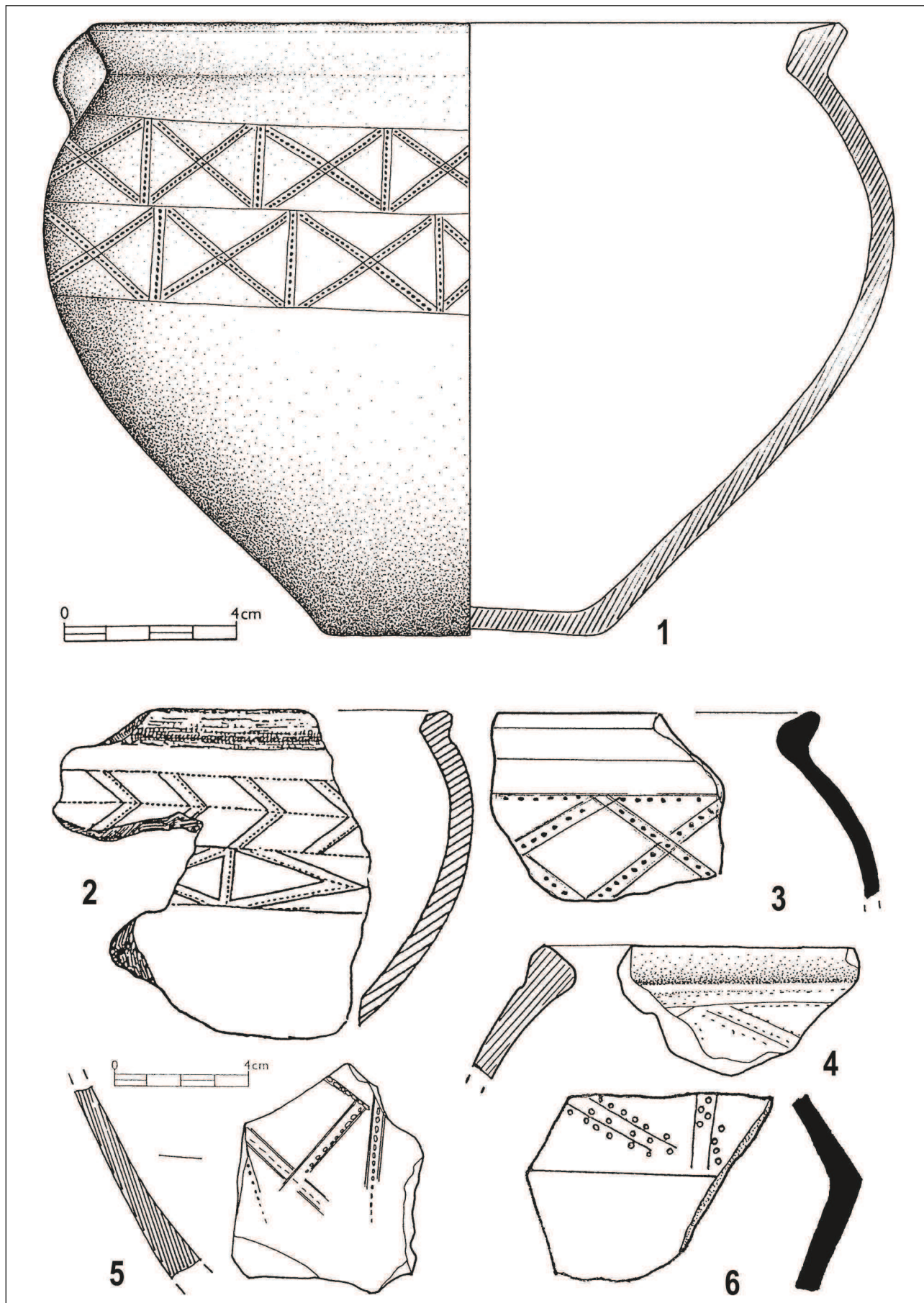
LOK: Pole 300 – 500 m Z až SZ od okraje obce, ZM 22 – 23 – 08, 80 Z, 330 J. NV: 460 m. NVZ: Bezejmenný potok 600 – 800 m jižně a východně. PNN: 40 m. OKOL: Sběr O. Jecha v roce 1973, J. Fröhliche v roce 1975, J. Fröhliche a P. Břicháčka v roce 1984, 2005. NÁLEZ: Sídliště. DAT: Ř A – C1. ULOŽ: M Písek, př. č. 276/73; př. č. 137/ 75, ZA A 812/ 2006. LIT: *Fröhlich 1978*, 76; *Břicháček/Fröhlich 1993*, 67-74; *Zavřel 1999*, 477, 490, 491, 497, 502; *Fröhlich/Jiřík 2008*, 222.

9. PŘEŠŤOVICE, okr. Strakonice (obr. 1: 9).

LOK: Trať „Na štěbuzích“, Z a JZ od obce Přešťovice, na jižním a východním svahu mírného návrší, které se sklání k J a JV do širokého údolí řeky Otavy. Sídliště je situováno na jejím levém břehu a na břehu Rovenského potoka, ZM 22 – 32 – 15, 281 Z, 154 J; 285 Z, 168 J; 301 Z, 177 J; 328 Z, 179 J; 336 Z, 169 J; 335 Z, 162 J; 327 Z, 153 J; 299 Z, 147 J. NV: 384 – 402. NVZ: Rovenský potok a řeka Otava cca 300 m jižně. PNN: 2 - 8 m. OKOL: Sondážní výzkum 1932 - 1934, 2008 - 2009, sběry 1975 - 2014. NÁLEZ: Sídliště. DAT: LT D2b - Ř A - D1. ULOŽ: JčM České Budějovice, M Strakonice, M Písek, NM Praha. LIT: *Dubský 1937*, 11-34; *Dubský 1949*, 400-425; *Svoboda 1965*, 51-66; *Michálek 1981*, 16, 17, T. 29-32; *Zavřel 1997*, 259, 260; *Zavřel 1999*, 477, 478, 497, 502; *Parkman/Zavřel 2010*, 326-336.

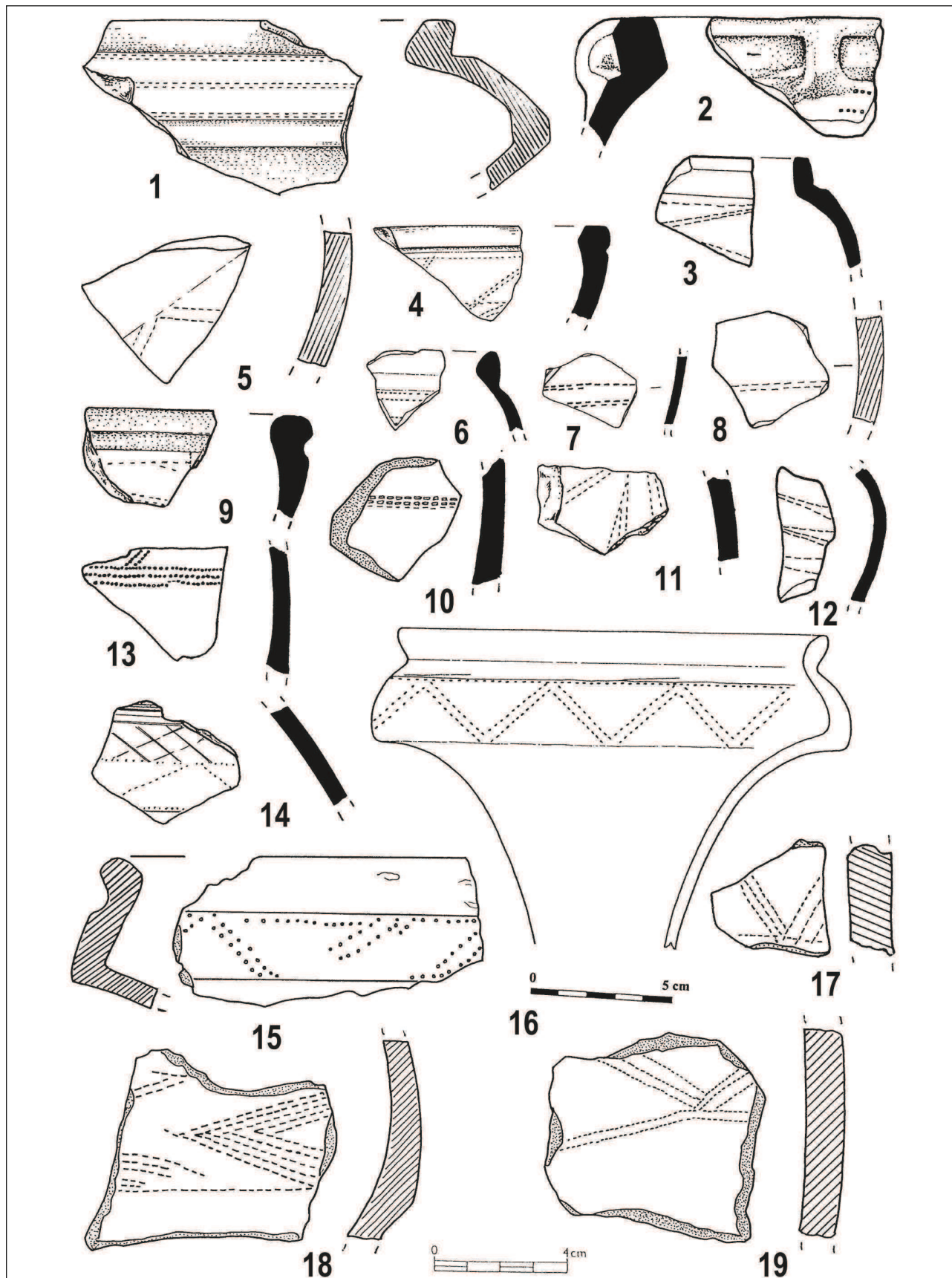
10. RATAJE U BECHYNĚ, okr. Tábor (obr. 1: 10).

Poloha I: LOK: Sídliště se nachází 550 – 850 m JV od kostela v obci na rozsáhlém plató, které se mírně svažuje východním směrem do údolí říčky Smutná, ZM 22 – 42 – 02, 410: 167, 415: 206, 434: 192, 431: 169. NV: 390 – 400 m. NVZ:



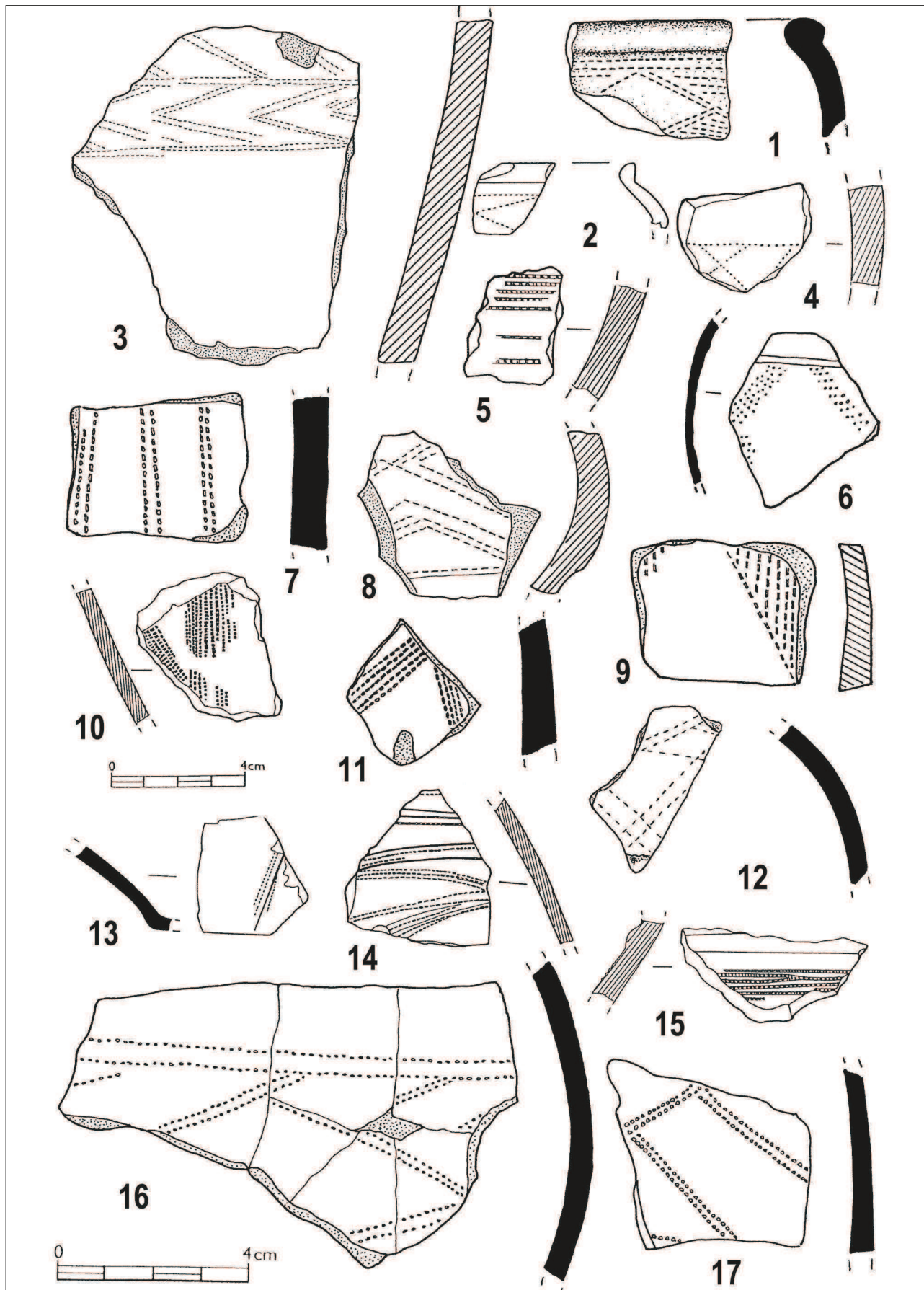
Obr. 4. Zliv, chata I/82 (1), Přešovice, jáma VII/33, podle A. Rybové 1956 (2), chata 1/32 (3), jámy I - IV/33 - 34 (5), sběr 1978 - 2011 (4), Hluboká nad Vltavou, výzkum v roce 1884 (6).

Abb. 4. Zliv, Hütte I/82 (1), Přešovice, Grube VII/33, nach A. Rybová 1956 (2), Hütte 1/32 (3), Gruben I - IV/33 - 34 (5), Prospektion in den Jahren 1978 - 2011 (4), Hluboká nad Vltavou, Grabung im Jahr 1884 (6).



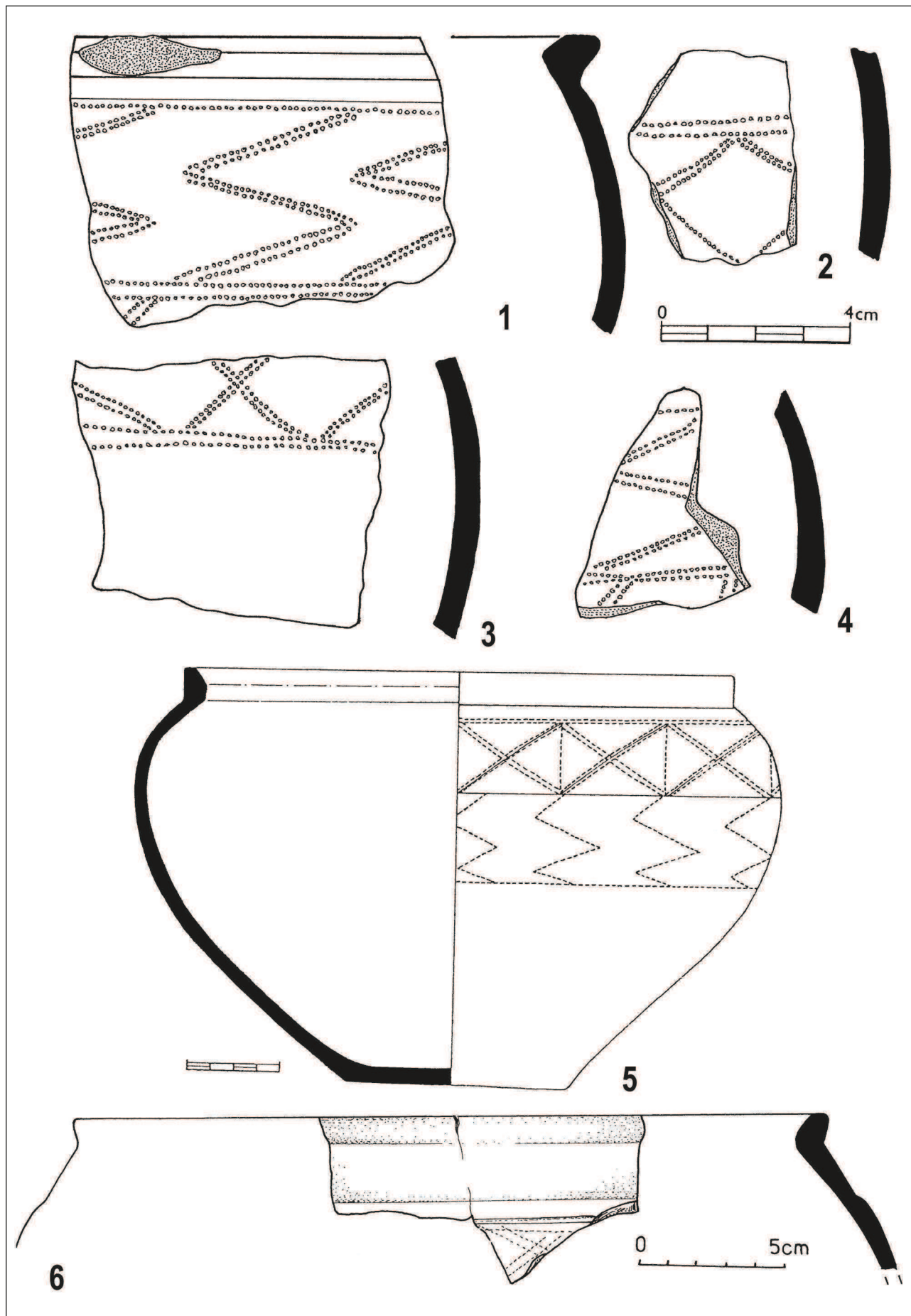
Obr. 5. Probulov, sběr v roce 1984, podle P. Břicháčka a J. Fröhlicha 1993 (14, 18 - 19), sběr v roce 2005 (1), Krašovice, sběr v roce 1996 (2), Zliv, chata I/82 (3, 12), Přešovice, objekt 1/08 (4), objekt 1/09 (11), sběr 1978 - 2011 (8 - 9), sběr 2012 - 214 (14), Zalužany, jáma 15/59 (5), sběr 1958 (17), Třisov, výzkum 1956 - 1970, podle M. Hlavy 2006 (6 - 7), Lhota Kestřanská, sběr 1960 - 1963 (10), Štěkeň, sběr 1988 (13), Krtely, objekt 1/99, podle M. Parkmana 2007 (16).

Abb. 5. Probulov, Prospektion 1984, nach P. Břicháček und J. Fröhlich 1993 (14, 18 - 19), Prospektion 2005 (1), Krašovice, Prospektion 1996 (2), Zliv, Hütte I/82 (3, 12), Přešovice, Objekt 1/08 (4), Objekt 1/09 (11), Prospektion in den Jahren 1978 - 2011 (8 - 9), Prospektion 2012 - 2014 (14), Zalužany, Grube 15/59 (5), Prospektion 1958 (17), Třisov, Grabung 1956 - 1970, nach M. Hlava 2006 (6 - 7), Lhota Kestřanská, Prospektion in den Jahren 1960 - 1963 (10), Štěkeň, Prospektion 1988 (13), Krtely, Objekt 1/99, nach M. Parkman 2007 (16).



Obr. 6. Přestovice, sběr 1978 - 2014 (1, 12), jámy I - IV/33 - 34, bez rozlišení (5 - 6, 10, 13 - 15), Dub - Javornice, sběr v roce 1990 - 1999 (2, 4), Probulov, sběr v roce 1984, podle P. Břicháčka a J. Fröhlicha 1993 (3, 8), Zalužany, chata 1924 (16), sběr v roce 1958 (7), Žichovec, sběr v roce 1991 (9), Žďár, objekt 1/88 (11), Lhota Kestřanská, chata 1940 (17).

Abb. 6. Přestovice, Prospektion in den Jahren 1978 - 2014 (1, 12), Gruben I - IV/33 - 34, ohne Differenzierung (5 - 6, 10, 13 - 15), Dub - Javornice, Prospektion in den Jahren 1990 - 1999 (2, 4), Probulov, Prospektion 1984, nach P. Břicháček und J. Fröhlich 1993 (3, 8), Zalužany, Hütte 1924 (16), Prospektion 1958 (7), Žichovec, Prospektion 1991 (9), Žďár, Objekt 1/88 (11), Lhota Kestřanská, Hütte 1940 (17).



Obr. 7. Lhota Kestřanská, chata 1940 (1 - 4), Lékařova Lhota, hrob 2/1960, podle J. Michálka 1983 (5), Zalužany, jáma 41 (6).

Abb. 7. Lhota Kestřanská, Hütte 1940 (1 - 4), Lékařova Lhota, Grab 2/1960, nach J. Michálek 1983 (5), Zalužany, Grube 41 (6).

Cca 100 m východně říčka Smutná. PNN: 5 m. OKOL: Sběry, průzkum detektorem kovů a sondážní výzkum v letech 2007 - 2012. NÁLEZ: Sídliště. DAT: LT D2b - Ř A, D1 ULOŽ: JčM České Budějovice, M Bechyně. LIT: *Chvojka/Beneš 2007*, 331-345; *Beneš/Chvojka 2009*, 175; *Parkman/Zavřel 2010*, 319-326; *Parkman/Zavřel 2010a*, 255, 262; *Zavřel 2011*, 453-463; *Chvojka/Zavřel 2010a*, 258-259.

11. SEDLEC, okr. České Budějovice (obr. 1: 11).

LOK: Trať „Na Lomech“ západně od obce, ZM 22 - 43 - 20, 116 Z, 205 J. NV: 400 - 410 m. NVZ: Soudný potok 400 - 500 m severně. PNN: 5 - 10 m. OKOL: Systematický výzkum Expozitivity ARÚ ČSAV Plzeň v letech 1980, 1982, 1984 - 1987. NÁLEZ: Sídliště. DAT: B2 - C3. ULOŽ: M Plzeň. LIT: *Braun/Břicháček 1982*, 172, 173; *Břicháček 1984*, 113; *Braun/Břicháček 1984*, 113; *Braun/Caletka 1984*, 113; *Braun/Břicháček 1987*, 258; *Braun/Břicháček/Košnar 1987*, 187; *Břicháček/Braun/Košnar 1989*, 174, 175; *Břicháček/Braun/Košnar 1991*, 126-129; *Břicháčekú/Braun/Košnar 1991a*, 436-446; *Zavřel 1997*, 260, 263, 478, 496, 502; *Košnar/Břicháček 1998*, 160-163; *Košnar/Břicháček 1999*, 161-172; *Zavřel 1999*, 503; *Zavřel 2007*, 273, 277-278.

12. ŠTĚKENĚ, okr. Strakonice (obr. 1: 12).

LOK: Nad samotou „U Mostáka“, v místě středověkého tvrziště Srdov, cca 1000 m jižně od kapličky v obci Přešovice, ZM 22 - 32 - 15, 388 Z, 114 J. NV: 394 m. NVZ: Lokalita leží nad levým břehem řeky Otavy. PNN: 10 - 15 m. OKOL: Sběr J. Michálka a J. Fröhlicha v letech 1977 a 1984 a sondážní výzkum J. Michálka v roce 1980. NÁLEZ: Zlomky keramiky. DAT: Ř A - B1. ULOŽ: M Strakonice. LIT: *Michálek 1987*, 141-151; *Zavřel 1999*, 478;

13. TRÍSOV, okr. Český Krumlov (obr. 1: 13).

LOK: Vnitřní plocha oppida, ZM 32 - 22 - 16, 151 Z, 40 J. NV: 510 - 539. NVZ: Lokalita je obtékána Vltavou a Křemžským potokem. PNN: 40 - 60 m. OKOL: Výzkum NM Praha v letech 1956 - 1970. NÁLEZ: Zlomky keramiky. DAT: LT D2b - Ř A. ULOŽ: NM Praha. LIT: *Hlava 2006*, 425-426; *Zavřel 2007*, 274.

14. ZALUŽANY, okr. Příbram (obr. 1: 14).

LOK: Na poli cca 1 km jihozápadně od okraje obce, ZM 22 - 21 - 22, 110 Z, 29 J; ZM 22 - 23 - 02, 105 Z, 360 J. NV: 460 - 466 m. NVZ: Bezejmenné potůčky v těsné blízkosti sídliště. PNN ? OKOL: Výzkum B. Dubského v roce 1924, výzkum ARÚ Praha v letech 1934, 1958 - 1959. NÁLEZ: Sídliště. DAT: Ř A - B2. ULOŽ: M Písek, JčM České Budějovice, P 13/58, P 15/58, NM Praha. LIT: *Dubský 1924 - 1925*, 445 - 446; *Dubský 1937*, 133, 134; *Dubský 1949*, 490, 491; *Rybová 1956*, 218, 224-226; *Rybová 1961*, 397-403; *Motyková/Šneidrová 1963*, 67; *Rybová 1974*, 494; *Zavřel 1999*, 478, 496.

15. ZLIV I, okr. České Budějovice (okr. 1: 15).

LOK: Východní okraj obce v trati „Varta“, ZM 22 - 44 - 16, 335 Z, 118 J. NV: 396 - 406 m. NVZ: Soudný potok cca 300 m jižně. PNN: 15 - 20 m. OKOL: Záchraný výzkum Jihočeského muzea v Českých Budějovicích v letech 1980 - 1988, 2006, 2010 - 2011. NÁLEZ: Sídliště. DAT: LT D2b - Ř A, C3 - D1. ULOŽ: JčM České Budějovice. LIT: *Zavřel 1983*, 73-93; *Zavřel 1985*, 19-42; *Zavřel 1999*, 483, 496, 503, 504; *Zavřel 2007*, 83-85.

16. ŽDĀR, okr. Písek (obr. 1: 16).

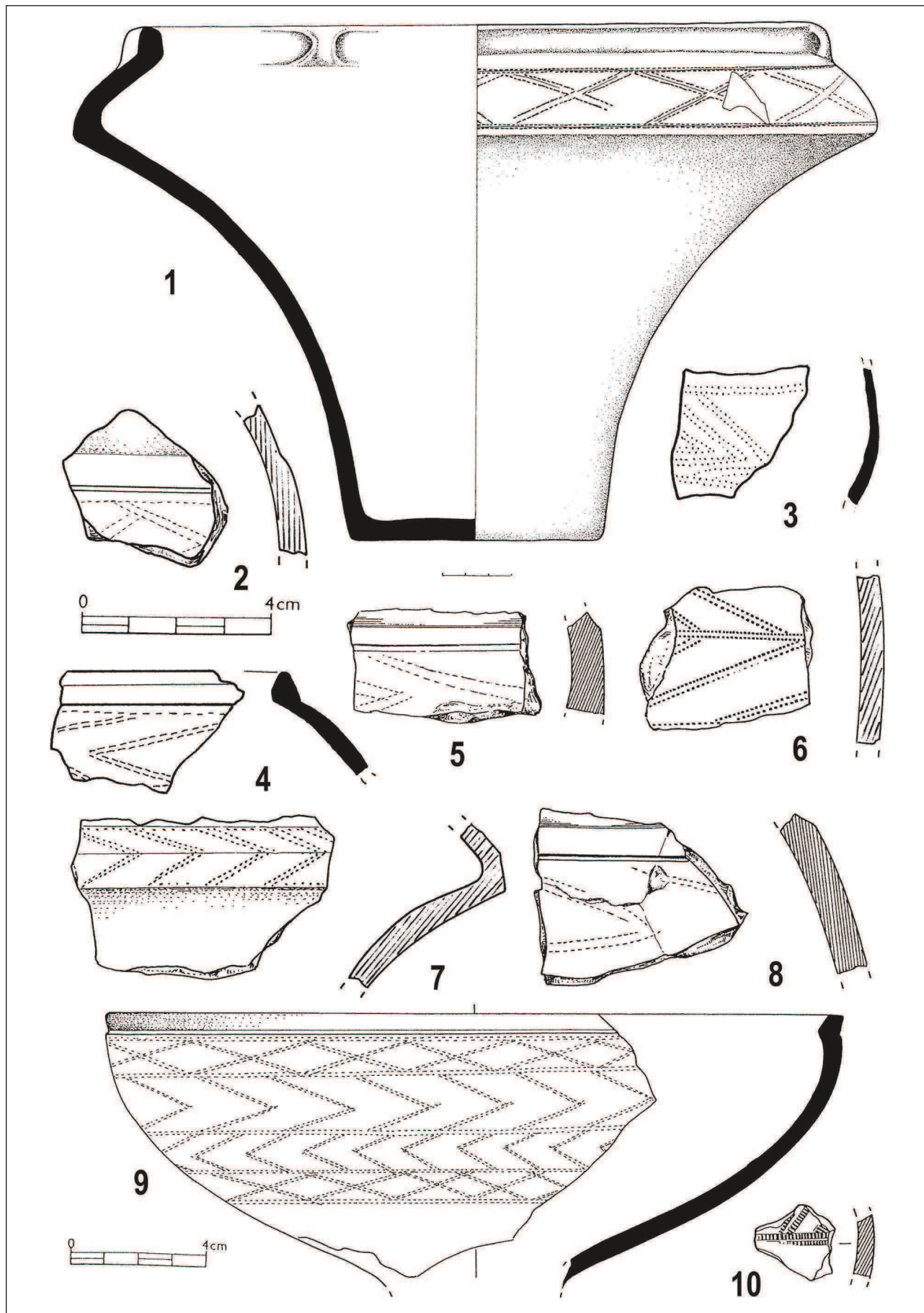
LOK: Na poli JZ od samoty U Apoleňáka, ZM 22 - 41 - 24, 268 Z, 299 J. NV: 380 - 386 m. NVZ: Terasa nad řekou Blanící. PNN: 5 m. OKOL: Sběr a sondáž J. Michálka v roce 1988 (objekt 1/88). NÁLEZ: Sídliště - prozkoumán objekt 1/88. DAT: Ř A. ULOŽ: M Strakonice, A 2122 - 2124. LIT: *Michálek 1992*, 176; *Zavřel 1999*, 484.

17. ŽÍCHOVEC, okr. Prachatice (obr. 1: 17).

LOK: Mírný jižní svah nad levým břehem Libotyňského potoka, 700 m JZ od kaple v osadě, ZM 22 - 43 - 16, 304 Z, 246 J. NV: 461 - 471 m. NVZ: Libotyňský potok na jihu ohraničuje lokalitu. PNN: 3 - 13 m. OKOL: Sběry J. Michálka a M. Parkmana v letech 1991 - 1993. NÁLEZ: Sídliště. DAT: LT D2b - Ř A. ULOŽ: M Strakonice, i. č. 2666 - 2668, 2930 - 2931. LIT: *Michálek/Parkman 1992*, 176; *Michálek/Parkman 1995*, 407; *Michálek/Parkman 1996*, 20, 22; *Zavřel 1999*, 484, obr. 28; *Parkman 2003*, 90-94.

II. Zhodnocení

Jemně provedená rytá linie, lemovaná oboustranně ručně provedenými tečkami, se často nachází ve stupni LT D2b - Ř A na tělech plaňanských pohárů a terin černého zbarvení, vyrobených z jemně plaveného materiálu. V rámci tohoto stupně patří k nejstarším výzdobným technikám (*Rybová 1956*, obr. 112: 10; *Motyková-Šneidrová 1963*, obr. 13: 1, 9-10, obr. 19: 3, 4; *Motyková-Šneidrová 1965*, 148, T. 36: 9; *Venclová 1975*, 424, obr. 7: 15; *Droberjar 2008*, 104, 106) a je běžná i v prostředí grossromstedtské kultury (*Hüssen 2000*, 247, obr. 4), např. na pohřebišti v Oberstreu (Mainfranken) - *Rosenstock 1986*, 118, Abb. 7), na sídlišti např. v Schwebheimu (*Koch 2000*, 17, 18, Abb. 1: 1, 2, 6) nebo na situácích z pohřebišť ve Schkopau, např. hrob 21, 66, 71 (*Schmidt/Nitzschke 1989*, 25, Taf. 6, Taf. 18, Taf. 19). Tento způsob výzdoby je běžný v oblasti dolního Polabí (*Völling 2005*, Taf. 91: 2). Ze západních Čech můžeme tuto výzdobu uvést např. na keramice z chaty z Perlové ulice v Plzni (*Metlička 2015*, 255-261, Tab. II: 8, 17, 20), z východních Čech např. ze Slepotic u Pardubic (*Jílek/ Vokolek/Beková/Bek/Urbanová/Horník 2013*, tab. 36: 6). V jižních Čechách je výzdoba rytých linií, oboustranně doprovázených důlky běžná (*Rybová 1961*, 402, obr. 2: 7; *Zavřel 1985*, 24, obr. 11: 8, 14, obr. 17: 1; *Zavřel 2006*, 249, obr. 23: 14-16; *Zavřel 2006a*, 125, obr. 6: 3), např. na sídlišti z počáteční fáze LT D2b - Ř A v Zalužanech (obr. 3: 12, 13), v Krašlovicích (obr. 3: 2), z oppida Trisov (obr. 2: 2), na sídlišti v Přešovicích ze sběrů (obr. 2: 1, obr. 3: 4 - 5), z objektu 1/08 (obr. 2: 4), z jam I - IV/33 - 34 (obr. 3: 1, 3) nebo ve vylpni chaty I/82 ve Zlivi (obr. 2: 3, 5, obr. 3: 6-11).



Obr. 8. Lékařova Lhota, hrob 1/42 (1), Zalužany, jáma 43 (2), Zliv, sběr v roce 1981 (3), chata I/82 (4), Sedlec, sběr v roce 2016 (6), Přešovice, sběr v roce 2014 (7), objekt 1/08 (5, 8 - 9, jámy I - IV/33 - 34 (10).

Abb. 8. Lékařova Lhota, Grab 1/42 (1), Zalužany, Grube 43 (2), Zliv, Prospektion 1981 (3), Hütte I/82 (4), Sedlec, Prospektion 2016 (6), Přešovice, Prospektion 2014 (7), Objekt 1/08 (5, 8 - 9), Gruben I - IV/33 - 34 (10).

Druhou technikou je rytá páska vyplňovaná vpichy nebo drobnými důlky, rovněž typická výzdoba stupně LT D2b - Ř A, v jehož rámci patří k nejstarším výzdobným technikám (Rybová 1956, obr. 112: 11, 19; Motyková-Šneidrová 1963, obr. 1: 5, obr. 13: 12; Droberjar 2008, 104, 106). Je běžným výzdobným motivem keramiky polabského původu ze sídlišť v Čechách ve stupni LT D2b - Ř A, např. v Břežánkách (Erné 1999, obr. 3: 10; 6: 3), v Plotišti nad Labem (Rybová 1974, 481, obr. 1: 7, 8), v Praze - Dejvicích - Podbabě (Kostka/Jiřík 2008, obr. 13: 7), na keramice z chaty z Perlové ulice v Plzni (Metlička 2015, 255-261, Tab. II: 6, 16), v Slepoticích u Pardubic (Jílek/Vokolek/Beková/Bek/Urbanová/Horník 2013, tab. 41: 3; 66: 4) nebo v Třebestovicích - Sadské (Motyková/Sedláčková 1974, obr. 4: 5). Běžné byly i v inventáři grossromstedtské kultury, např. na pohřebišti v Oberstreu (Mainfranken) - Rosenstock 1986, 118, Abb. 3: 3), na plaňanských pohárech z pohřebiště ve Schkopau, např. hrob 37, 72, 217 (Schmidt/Nitzsche 1989, 25, Taf. 7, Taf. 19, Taf. 56) nebo ze středoněmeckého pohřebiště ve Wahlitz (Schmidt/Thielbeer 1967, Taf. 74 - Hrob 218, Taf. 80 - Hrob 260). Vyplňované pásy se běžně vyskytují na jih-očeské keramice tzv. plaňanského horizontu (Zavřel 2006, 249, obr. 23: 2, 10), např. na keramice z chaty I/82 ze stupně LT D2b - Ř A ze Zlivi (obr. 4: 1), z jámy VII/33 (obr. 3: 14), z jámy I - IV/33 - 34 (obr. 3: 15 - 16, obr. 4: 5), z chaty I/32 (obr. 4: 3), ze sběrů z let 1978 - 2011 v Přešticích, z hrobů 1 - 2/1960 z Lékařovy Lhoty (obr. 3: 17) nebo z výzkumu z roku 1884 v Hluboké nad Vltavou (obr. 4: 6).

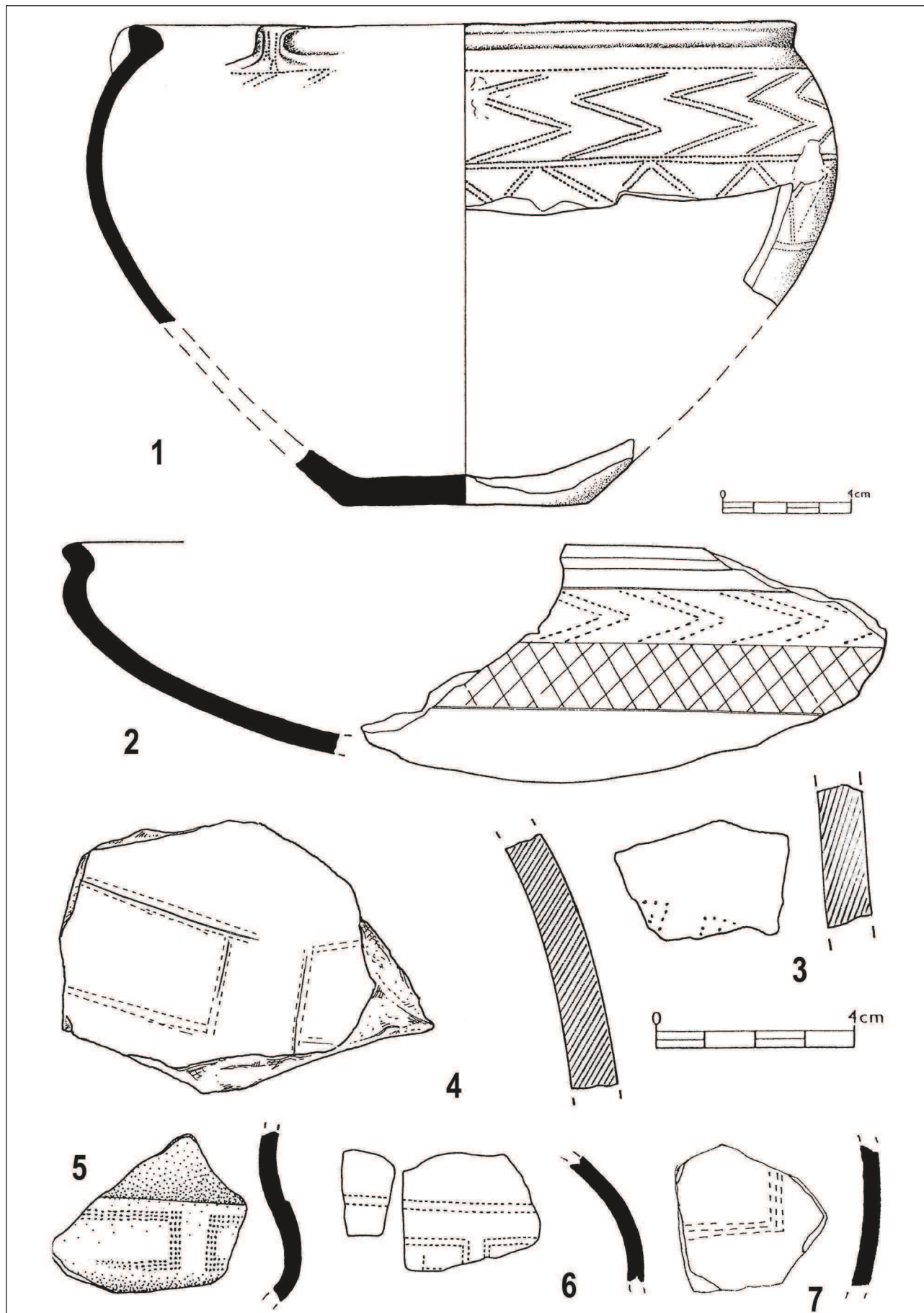
Obě tyto výzdobné techniky jsou v rámci stupně LT D2b - Ř A současné a vyskytují se často společně ve výplni stejného objektu, např. v chatě I/82 ve Zlivi (Zavřel 1985, 23 - 24, obr. 11: 4, 8, 14; Zavřel 1999, 496 - 497, obr. 23: 5, 8, 12 - 13, 19).

Stranou pozornosti až dosud stála další technika výzdoby jemné keramiky plaňanské skupiny a to tzv. hřebenové kolkování, vytvořené pomocí otisků hřebenového nástroje se šesti až sedmi zuby. Může být mezistupněm mezi tečkovanou a radélkovanou výzdobou a někdy bývá zaměňována za výzdobu ozubeným kolečkem (k této problematice viz Droberjar 2008, 104 - 106). V jižních Čechách za současného stavu výzkumu není známa, ale vše se může změnit po eventuelní revizi keramiky s radélkovanou výzdobou.

Počátky výzdoby ozubeným kolečkem v jižních Čechách můžeme pozorovat již na keramice plaňanského horizontu ve stupni Ř A. I v tomto případě však bude nutno provést revizi dotyčného materiálu, protože je někdy obtížné odlišit radélkování od ručních vpichů. Přitom již A. Rybová považovala výzdobu vpichy za starší (Rybová 1956, 218, 220), i když krátce současnou s mladší výzdobou jednořadým nebo dvouřadým ozubeným kolečkem (Motyková - Šneidrová 1963, 8, 79; Motyková 1965, 161; Droberjar 2008, 104). Obě techniky, včetně vyplňované pásy, se často vyskytují společně (příklady z Čech nebo z Pomohání viz Droberjar 2008, 104), z jižních Čech je to zvláště chata I/82 ze Zlivi (Zavřel 1999, obr. 23: 4 - 5, 8 - 9, 12 - 13, 19, obr. 24: 1, 8, 10), chata I/1932 v Přešticích (Rybová 1956, obr. 112: 11 - 12) nebo objekt 1/08 z téže lokality (Parkman / Zavřel 2010, obr. 17: 9, 11, 13, 15, obr. 18: 3, 7), všechny datované do stupně LT D2b - Ř A. I když podrobnější členění stupně Ř A za současného stavu výzkumu v jižních Čechách není možné, přesto se zdá, že radélkování bylo používáno až v jeho mladších fázích. I zde platí pozorování E. Droberjara, že v objektech plaňanské skupiny s velkou koncentrací keltských nálezů chybí radélkovaná keramika (Droberjar 2008, 104). Z jižních Čech je to např. objekt 1/99 z Dubu - Javornice (Parkman / Zavřel 2003, 203 - 216) nebo objekt 1/08 z Rataje u Bechyně (Parkman / Zavřel 2010, 315 - 326).

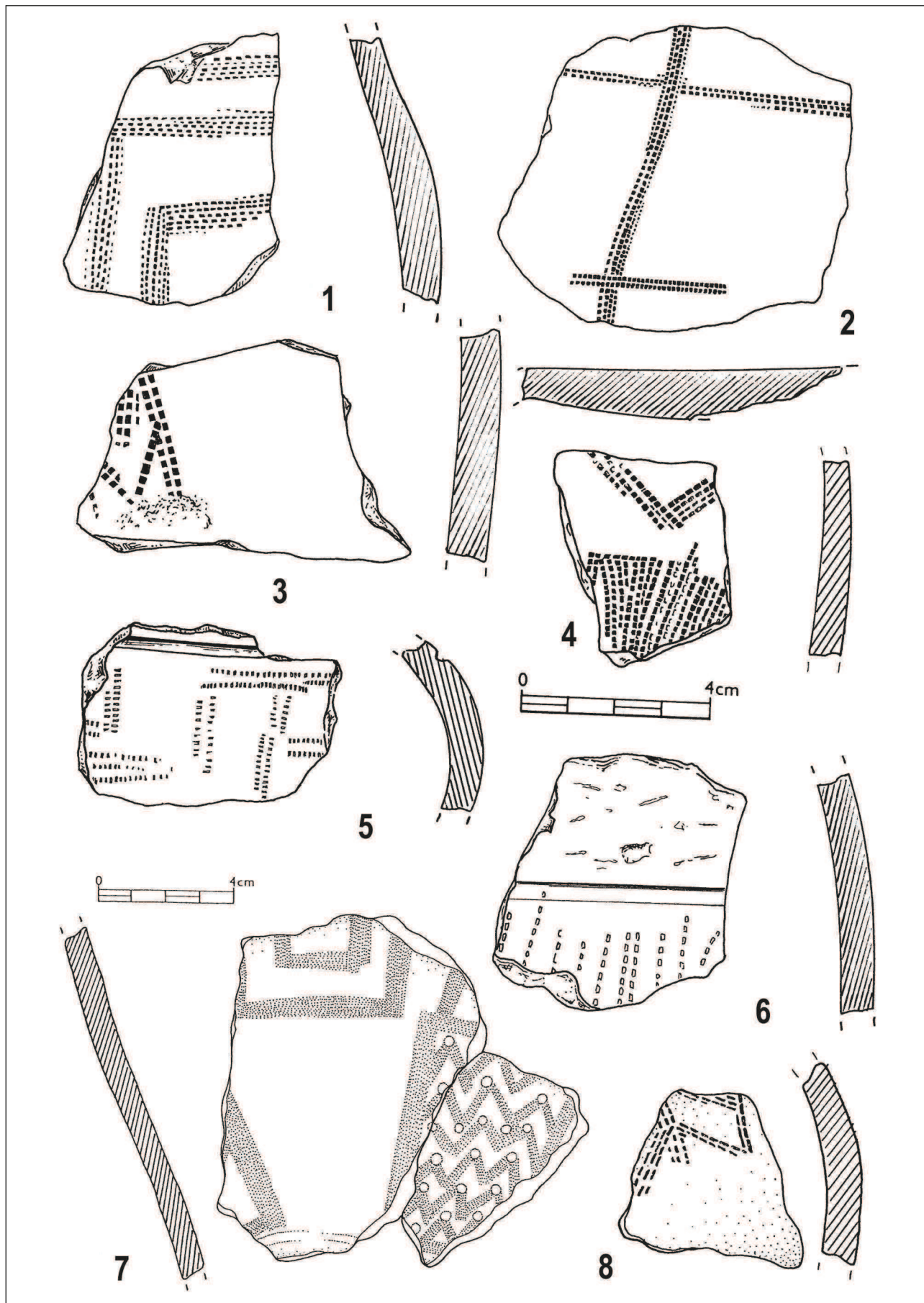
E. Droberjar předpokládá v Čechách v rámci období Ř A - B I existenci tří okruhů tohoto typu výzdoby - 1) tečkování podél rýh a vyplňovaná páska, 2) hřebenové kolkování, 3) ozubené kolečko, souvisící s třemi svébskými sídlištními horizonty. Nejstarší horizont náleží počátkům stupně Ř A s tečkováním a vyplňovanou páskou. Tato výzdoba patrně po určitou dobu existovala současně s výzdobou ozubeného kolečka a také mezi jedno- a dvouřadým kolečkem nebo dvojitým obtahem jednoduchého kolečka, nelze zatím najít žádný chronologický rozdíl (Motyková - Šneidrová 1963, Beilage 1: 5, 8, 11). Podle A. Rybové je nejstarší ozubené kolečko, malé a jemné, úzce obdélníkovitého tvaru, připomínající spíše čárky. Rovněž konstatuje v prostředí jihočeských sídlišť případy společného výskytu všech tří technik výzdoby na keramice plaňanského typu (rytá, volně rukou tečkovaná i vyplňovaná páska a ozubené kolečko, výlučně jednořadé nebo dvouřadé, někdy s opakovaným obtahem), což platí i pro Čechy a Pomohání. Nejnověji byla tato situace zjištěna i v sídlištním prostředí východních Čech, např. ve Slepoticích u Pardubic (Jílek - Vokolek - Beková - Bek - Urbanová - Horník 2013, obr. 3 - 4). Přesto podle E. Droberjara patří jednořadé radélkování spíše na konec stupně Ř A nebo do přechodného období Ř A/B1 (Rybová 1956, 220-222; Droberjar 2008, 104-106; Beneš 2013, 707, obr. 6: 7, 12). Záměrně zde nechávám stranou problematiku přechodného horizontu A/B1 a jeho rozpoznatelnosti v jihočeském nálezovém prostředí, stejně jako problematiku smíšených výplní sídlištních objektů ve stupni LT D2b - Ř A, která přesahuje rámec tohoto příspěvku. Na jihočeské keramice tvoří radélko většinou jednoduché geometrické obrazce - svazky linií, pásy za sebou řazených úhlů, motiv psaníčka nebo mřížovitý vzor v podobě ležatých kosodélníků, méně často klikatky nebo půlobloučky (Zavřel 2006, 249, obr. 23: 3, 8, 11).

Svazky několikanásobných linií, vytvořených ozubeným kolečkem (Rybová 1956, 217; Zavřel 1985, 24, obr. 11: 5; Břicháček/Fröhlich 1993, 68, 69, obr. 4: 10 - Ř A) známe např. ze Štěkně (obr. 5: 13), z Lhoty Kestřanské (obr. 5: 10), z Krašovic (obr. 5: 2), z Žichovce (obr. 6: 9), z oppida Tríssov (obr. 5: 6, 7), ze sběrů a z jámy 15/59 ze Zalužan (obr. 5: 5, 17, obr. 6: 7), z Probulova (obr. 5: 1, 19, obr. 6: 8), z objektu 1/88 ze Žďáru (obr. 6: 11), ze sběrů, z jam I - IV/33 - 34 a z objektů 1/08 a 1/09 z Přeštic (obr. 5: 4, 8, 9, 11, obr. 6: 1, 5, 6, 10, 13-15) nebo z chaty I/82 ze Zlivi (obr. 5: 3, 12).



Obr. 9. Lékařova Lhota, hrob 1/52 (1), Přešovice, jáma V/33 (2), sběr v letech 1978 - 2014 (4, 7), chata 1/32 (5), Bechyňská Smoleč, sběr v roce 2013 (3) Krtely, objekt 4/99, podle M. Parkmana 2007 (6).

Abb. 9. Lékařova Lhota, Grab 1/52 (1), Přešovice, Grube V/33 (2), Prospektion in den Jahren 1978 - 2014 (4, 7), Hütte 1/32 (5), Bechyňská Smoleč, Prospektion 2013 (3), Krtely, Objekt 4/99, nach M. Parkman 2007 (6).



Obr. 10. Přešovice, sběr v letech 2012 - 2014 (1 - 3), chata V/32 (7), Myslín, sběr v letech 2001 - 2002 (4, 8), Rataje u Bechyně, sběr v roce 2011 (5), Probulov, sběr v roce 2005 (6).

Abb. 10. Přešovice, Prospektion in den Jahren 2012 - 2014 (1 - 3), Hütte V/32 (7), Myslín, Prospektion in den Jahren 2001 - 2002 (4, 8), Rataje u Bechyně, Prospektion 2011 (5), Probulov, Prospektion 2005 (6).

Pásky za sebou řazených úhlů, vytvořené dvouřadým a někdy i třířadým kolečkem, jsou v jihočeské oblasti přímo příznačné pro první užití ozubeného kolečka (Rybová 1956, 221, obr. 112: 20; Zavřel 1985, 24, obr. 11: 5; Michálek 1987, 43; Břicháček/Fröhlich 1993, 68, 69, obr. 3: 2, 7, obr. 4: 1, 9, 12; Zavřel 1999, 478, obr. 18: 12; Parkman 2007, 382, obr. 10: 24; Parkman/Zavřel 2010, 328, obr. 17: 11, 13, obr. 18: 7). Vyskytují se běžně již ve stupni LT D2b - Ř A, např. Probulově (obr. 5: 18, obr. 6: 3), v Dubu - Javornici (obr. 6: 2), v chatě 1940 ve Lhotě Kestřanské (obr. 7: 1, 4), v hrobě 1/52 v Lékařově Lhotě (obr. 9: 1), v chatě I/82 ve Zlivi (obr. 8: 3, 4) nebo ve sběrech či v objektech 1/08 a V/33 Přešťovicích (obr. 8: 5, 7-9, obr. 9: 2). Neobvyklý vzor se nachází na terině z jámy VII/33 z téže lokality (obr. 4: 2), kdy byla technika ozubeného kolečka užita u pásu za sebou řazených úhlů, kde negativní otisky jednořadého kolečka jsou umístěny mezi dvě paralelní rýhy předkresleného vzorku. Pás je lemován nahoře i dole horizontální řadou provedenou ozubeným kolečkem a rovněž taková řada spojuje vrcholy úhlů. Pod tímto pásem je metopovitý vzor, vytvořený stejnou kombinací dvou technik (Rybová 1956, 217, obr. 112: 19). Na zlomku stěny nádoby z nejnovějších sběrů ze Sedlce je motiv za sebou řazených úhlů, vytvořených ozubeným kolečkem, doplněn stejně provedenou středovou příčkou (obr. 8: 6).

Motiv psaníčka, (metopovitý ornament) provedený jednořadým ozubeným kolečkem v dvojím obtahu, se vyskytuje v inventáři sídlišť stupně Ř A v Čechách na stěnách plaňanských pohárů a terin (Motyková - Šneidrová 1963, Beilage 1: 9; Motyková-Šneidrová 1965, 148, Taf. 36: 15, 17). V prostředí jižních Čech se vyskytuje běžně (Rybová 1956, 218; Rybová 1961, 402, obr. 2: 16; Motyková-Šneidrová 1963, 67; Zavřel 1987, 9, obr. 4: 1; Parkman 2007, 382, obr. 8: 6). Můžeme jej uvést např. z Probulova (obr. 5: 14), z Přešťovic (obr. 6: 12), na terině z hrobu 2/1960 z Lékařovy Lhoty (obr. 7: 5) nebo na terině z jámy 41 ze Zalužan (obr. 7: 6).

Poměrně běžný je horizontální zkřížený dvojitý „cik - cakovitý“ vzor, tvořící pás ležatých kosodélníků, např. z Dobřichova - Pičhory (Droberjar 1999, 51, 269, Abb. 5: 15) nebo z chaty 195 z Dobříčan (Motyková - Šneidrová 1963, 14, 15, Tab. XXXVI: 14). Jednořadým ozubeným kolečkem provedený mřížovitý vzor v podobě ležatých kosodélníků, někdy lemovaných stejně provedenými horizontálními řadami, známe ze sídliště v Přešťovicích (Rybová 1956, 217, obr. 112: 18), často na tělech plaňanských pohárů, jako např. ze sídliště v Praze - Křeslicích (Beneš/Jiřík/Kypta 2005, obr. 6: 13), datovaném do období Ř A - B1a. V jižních Čechách byl motiv klikatky, provedený dvojrřadým ozubeným kolečkem, zaregistrován na plaňanském poháru v objektu 1/99 v poloze I v Krtelích (Parkman 2007, 382, obr. 7: 5) - obr. 5: 16 nebo v Probulově (obr. 15: 5), kosočtverce vytvořené dvojitým radélkem pak v chatě I/82 ve Zlivi (Zavřel 1985, 24, obr. 11: 2, 7), stejně jako půlobloučky vytvořené dvojitým radélkem (Zavřel 1985, 24, obr. 11: 10). Ležaté kosodélníky vytvořené dvojitým radélkem můžeme dále uvést např. na výduti polokulovité nádoby z výplně chaty 1924 nebo z jámy 43 ze Zalužan (obr. 6: 16) a z chaty 1940 z Lhoty Kestřanské (obr. 6: 17, obr. 7: 2, 3). Velice pěknou ukázkou je v tomto směru plaňanský pohár z hrobu 1/42 z Lékařovy Lhoty (obr. 8: 1).

Radélkem vytvořený meandr se objevuje v Čechách i ve středním Německu již ve stupni Ř A a pokračuje do stupně B1. Je však těžké rozhodnout, zda je možné v jeho užití pozorovat nějaký chronologický vývoj nebo zda zůstává nezměněn. Je však pravděpodobné, že na počátku vývoje je jeho provedení pečlivější, než v koncových fázích jeho užívání. Obecně je možné konstatovat, že mladší varianty radélkované výzdoby, známé jak na keramice ze sídlišť, tak zejména z hrobové keramiky (terin a vázovitých tvarů) dobřichovské skupiny grossromstedtské kultury, začínají již stupni B1. Náznorný je v tomto směru keramický soubor z Tuchlovic (Bursák 2014, 296-298, tab. I: 4, 6, 9). Typický je výskyt dvouřadého kolečka, i když není výjimkou ani jednořadé radélkování s dvojitým obtahem, např. na terinách z hrobů 862 a 576 z Třebusic (Droberjar 2008, 105, 107, obr. 8: 1, 2). Motiv meandru, který je vytvořen dvojrřadým ozubeným kolečkem můžeme uvést např. z objektu 4/99 z polohy I z Krtel - obr. 9: 6 (Parkman 2007, 382, obr. 8: 4) nebo v provedení trojrřadým ozubeným kolečkem s drobnými kvadratickými otisky na zlomku plaňanského poháru z chaty I/32 z Přešťovic - obr. 9: 5 (Rybová 1956, 217, obr. 112: 12) a na keramice ze sběrů z let 1978 - 2014 z téže lokality (obr. 9: 4, 7). Ze západních Čech můžeme tuto výzdobu uvést např. na keramice z chaty z Perlové ulice v Plzni (Metlička 2015, 255-261, tab. II: 12). V jižních Čechách je nejčastější T - meandr bez dalších výzdobných prvků, s analogiemi např. na terině z hrobu 51 z Dobřichova - Pičhory ze stupně B1b (Droberjar 1999, 50, 163, Taf. 46: 1). Ten je však bez spojení s dalšími motivy celkově v Čechách méně častý. T - meandr může mít někdy vložené úhly, jako na urně z hrobu 50 ze stupně B1a z Dobřichova - Pičhory (Droberjar 1999, 50, Taf. 45: 1). V jihočeském prostředí však dosud postrádáme doprovodné motivy, jako jsou např. zavěšené trojúhelníky a vertikální linie na terině z hrobu 12 ze stupně B1b z Dobřichova - Pičhory (Droberjar 1999, 50, 163, Taf. 26: 1), zavěšené trojúhelníky se svislými liniemi z jednoho zlomku keramiky z Dobřichova - Pičhory z mladších fází 1. stol nebo z 2. století (Droberjar 1999, 51, Abb. 5: 18), svislé linie na terině z hrobu 65 ze stupně B1a z Dobřichova - Pičhory, což byl poměrně rozšířený motiv na keramice ze sídlišť i pohřebišť v 1. polovině 1. století (Droberjar 1999, 49 - 50, Taf. 52: 1), cik-cakovitý vzor v horizontálním provedení v kombinaci s jeho vertikálním uspořádáním ve formě žebříku, např. na urně z hrobu 13 z Dobřichova - Pičhory ze stupně B1b (Droberjar 1999, 50, Taf. 30: 1) nebo radélkem provedený stupňovitý vzor, např. na terině z hrobu 14 ze stupně B1b z Dobřichova - Pičhory (Droberjar 1999, 50, 51, Taf. 31: 1). Podle J. Tejrala se složitější meandry, provedené dvouřadým a později víceřadým kolečkem vyskytují v Čechách až v mladších fázích starší doby římské (Tejral 1969, 529) jako např. na zlomku keramiky ze sběrů z let 2012 - 2014 z Přešťovic (obr. 10: 1). Meандр vytvořený trojrřadým kolečkem, doprovázený cik - cakovitou linií a na ní navazujícími vertikálními liniemi byly zjištěny na keramice z hrobu 15 ze stupně B2b z Dobřichova - Pičhory (Droberjar 1999, 49, Taf. 32: 1), zcela vyjimečný je kolečkem vytvořený

meandr ve formě hákového kříže, doprovázený hřebenovanými spirálami (*Droberjar 1999*, 51, Abb. 5: 23) nebo kombinace radélka s plastickou výzdobou, jako např. na terině z hrobu 16 ze stupně B1a z Dobřichova - Pičhory (*Droberjar 1999*, 51, 52, Taf. 32: 1). Radélkovaný dekor v podstatě končí ve stupni B2. Rozpadající se styl radélkové výzdoby starší doby římské v poslední fázi jejího výskytu dokumentuje výzdoba dvoj - až třířadým radýlkem např. na zlomcích keramiky ze sběrů z Přešovic (obr. 10: 2, 3), Myslína (obr. 10: 4, 8), Ratají u Bechyně (obr. 10: 5) nebo z Probulova (obr. 10: 6). Analogii najdeme např. v objektech 855 a 856 ze stupně B2 v Obříství (*Beneš 2014*, 84, 85, Tab. XVI: 7, Tab. XXII: 15 - 17, 19, 20) nebo na keramice z objektu 1 z Mikulovic u Pardubic (*Sedláček/Kašpárek/Jílek 2010*, 384, 385, obr. 12: 6). Na sídlištích v okolí Bratislavy přetrvává v nezměněné podobě na keramice z III. sídlištního horizontu ze stupně C1 (*Varsík 2011*, 193, obr. 103: 12, 14). V rámci jižních Čech je zcela vyjímecný motiv meandru, vytvořený několikanásobným radélkem, doplněný trojúhelníky s kroužkem ve vrcholu (obr. 10: 7), který se nachází na stěně nádoby z chaty V/32 z Přešovic. K tomuto motivu se mi nepodařilo najít analogii. L. Halásová, v tomto případě pro stupeň B1, používá zařazení do typu IIIc, kdy výzdoba pomocí ozubeného kolečka netvoří žádný typ meandru (*Halásová 2010*, 590, obr. 3: typ IIIc). Podobné motivy, vytvořené víceřadým kolečkem, byly použity při výzdobě popelnic (terin), datovaných do stupně B2 ze sídliště v Praze - Bubenči (*Motyková-Šneidrová 1967*, 38, Abb. 16: 5), z pohřebiště v Lužci nad Vltavou (*Kytlicová 1970*, 298, 304, obr. 15: 4, obr. 34: 1), z hrobu 44 ze stupně C1 (*Kytlicová 1970*, obr. 9: 3) nebo na sídlišti v Branči, kde se vyskytla např. v objektu 26 z fáze A, tj. období 120/140 - 180/200 (B2 - B2/C1) a typ meandru z objektu 44 ze stejné fáze (*Kolník/Varsík/Vladár 2007*, 79-81, 86-88, tab. 34: 1-7, tab. 50: 14). Vyjímecné je i použití radélka s čárkovitým zářezem na zlomku výdutě z jámy I - IV/33 - 34 z Přešovic (obr. 8: 10). Přesnou analogii najdeme na sídlišti v Bratislavě - Trnávce. V. Varsík tento výzdobný motiv klade do své skupiny I. starší doby římské (*Varsík 2011*, 71, 74 obr. 37: Id).

III. Závěr

Ukazuje se, že problematika tečkované a radélkované výzdoby je mnohem složitější, než se dosud předpokládalo. Tento drobný příspěvek si neklade za cíl ji vyřešit, ani by to nebylo možné. Chce na ní pouze upozornit. K řešení této problematiky bude nutné v první fázi odlišit výzdobu ručních vpichů od ozubeného kolečka. Ne vždy kresba obou těchto výzdobných technik odpovídá skutečnosti. Bývají často zaměňovány a přitom jejich rozlišení je důležité pro chronologii, což platí i pro některé články autora tohoto příspěvku. V praxi to znamená, alespoň pro jižní Čechy, provést revizi všech nálezů tohoto typu, nově je zdokumentovat nejen kresebně, ale fotograficky. Zde bude nezbytné pořídit rovněž speciální detailní záběry sledované výzdoby. Tento úkol je jednou z možností budoucího výzkumu.

LITERATURA

- Beneš 2013* – Z. Beneš: Staronové nálezy z doby laténské a doby římské z Obříství, okr. Mělník. Úvahy o sídelní komoře doby římské ve středním Polabí. *Arch. Střední Čechy* 17, 2013, 701-717.
- Beneš 2014* – Z. Beneš: Germánské osídlení v době římské, *Praehist.* 32/1, 2014, 75-152.
- Beneš/Chvojka 2009* – J. Beneš/O. Chvojka: Rataje u Bechyně (okr. Tábor). Výzkumy v Čechách v roce 2006. Praha 2009, 175.
- Beneš/Jiřík/Kypta 2006* – J. Beneš/J. Jiřík/J. Kypta: Sídlištní a hrobové nálezy ze starší doby římské z Prahy - Křeslic (poloha Ke štítu). In: E. Droberjar/M. Lutovský (eds.): *Archeologie barbarů 2005. Sborník příspěvků z I. protohistorické konference „Pozdně keltské, germánské a časně slovanské osídlení“*, Kounice, 20. - 22. září 2005. Praha 2006, 287-311.
- Beneš/Michálek/Zavřel 1999* – A. Beneš/J. Michálek/P. Zavřel: *Archeologické nemovité památky okresu České Budějovice. Díl I - Text. Díl II - Atlas*. Praha 1999.
- Borkovský 1942* – I. Borkovský: Ein neues germanisches Urnengrab der Grossromstedter Kultur aus Südböhmen. *NfDV* 18, 1942, 257-261.
- Braun/Břicháček 1982* – P. Braun/P. Břicháček: Záchranný archeologický výzkum v Sedlci u Českých Budějovic. Výběr z prací hist. klubu při Jihočeském muzeu v Českých Budějovicích 19, 1982, 172-173.
- Braun/Břicháček 1984* – P. Braun/P. Břicháček: Sedlec (okr. České Budějovice). Výzkumy v Čechách 1980 - 1981. Praha 1984, 113.
- Braun/Břicháček 1987* – P. Braun/P. Břicháček: Sedlec (okr. České Budějovice). Výzkumy v Čechách 1984 - 1985. Praha 1987, 258.
- Braun/Břicháček/Košnar 1987* – P. Braun/P. Břicháček/L. Košnar: Sedlec (okr. České Budějovice). Výzkumy v Čechách 1984 - 1985. Praha 1987, 187.
- Braun/Caletka 1984* – P. Braun/J. Caletka: Sedlec (okr. České Budějovice). Výzkumy v Čechách 1980 - 1981. Praha 1984, 113.
- Břicháček 1984* – P. Břicháček: Sedlec (okr. České Budějovice). Výzkumy v Čechách 1980 - 1981. Praha 1984, 113.
- Břicháček/Braun/Košnar 1989* – P. Břicháček/P. Braun/L. Košnar: Sedlec (okr. České Budějovice). Výzkumy v Čechách 1986 - 1987. Praha 1989, 174-175.

- Břicháček/Braun/Košnar 1991* – P. Břicháček/P. Braun/L. Košnar: Sedlec, district of České Budějovice – a settlement of the late roman period. In: *Archaeology in Bohemia 1986 – 1990*. Praha 1991, 126-129.
- Břicháček/Braun/Košnar 1991a* – P. Břicháček/P. Braun/L. Košnar: Předběžná zpráva o výzkumu v Sedlci (okr. České Budějovice) v letech 1980 - 1987, *Arch. Rozhledy* 43, 1991, 436-446.
- Břicháček/Fröhlich 1993* – P. Břicháček/J. Fröhlich: Sídliště z doby římské v Probulově (okr. Písek). *Arch. Výzkumy Jižné Čechy* 8, 1993, 67-74.
- Bursák 2014* – D. Bursák: Keramický soubor ze sídliště starší doby římské u Tuchlovic, okr. Kladno. *Zb. SNM*. 108, *Arch.* 24, 2014, 295-302.
- Dreslerová 2000* – D. Dreslerová: Mirovice, Mirovice, Rakovice (okr. Písek). *Výzkumy v Čechách* 1998. Praha 2000, 111, 185, 186.
- Dreslerová 2004* – D. Dreslerová: Povrchové sběry na severním Prácheňsku v letech 2001 – 2003. *Výzkumy v Čechách* 2002. Praha 2004, 369-401.
- Droberjar 1999* – E. Droberjar: Dobřichov – Pičhora. Ein Brandgräberfeld der älteren römischen Kaiserzeit in Böhmen (Ein Beitrag zur Kenntnis des Marbod – Reichs), *FontArchPrag*. Pragae 1999.
- Droberjar 2006* – E. Droberjar: Plaňanská skupina grossromstedtské kultury. K chronologii germánských nálezů a lokalit v Čechách na sklonku doby laténské a v počátcích doby římské. In: E. Droberjar/M. Lutovský (eds.): *Archeologie barbarů* 2005. Praha 2006, 11-90.
- Droberjar 2008* – E. Droberjar: K chronologii nejstarších labsko – germánských (svěbských) sídlišť v Čechách. In: E. Droberjar/B. Komoróczy/D. Vachútová (edd.): *Barbarská sídliště. Chronologické, ekonomické a historické aspekty jejich vývoje ve světle nových archeologických výzkumů (Archeologie barbarů 7)*. Brno 2008, 99-110.
- Dubský 1924-1925* – B. Dubský: Laténsko-římské sídliště u Zalužan na Mirovicku. *Pam. Arch.* 34, 1924-1925, 445-446.
- Dubský 1937* – B. Dubský: Jihozápadní Čechy v době římské. *Strakonice* 1937.
- Dubský 1949* – B. Dubský: Pravěk jižních Čech. *Blatná* 1949.
- Dubský 1956* – B. Dubský: Žárové hroby ze starší doby římské u Lhoty Lékařovy v Čechách. *Arch. Rozhledy* 8, 1956, 214, 251, 252, 297, 303.
- Erneé 1999* – M. Erneé: Sídlištní objekty ze starší doby římské u Břežánek, okr. Teplice. In: P. Čech (edd.): *Archeologické výzkumy v severozápadních Čechách v letech 1993 – 1997*. Most 1999, 93-101.
- Fröhlich 1978* – J. Fröhlich: Probulov (okr. Písek). *Výzkumy v Čechách* 1975. Praha 1978, 76.
- Fröhlich/Jiřík 2008* – J. Fröhlich/J. Jiřík: Probulov (okr. Písek). *Výzkumy v Čechách* 2005. Praha 2008, 222.
- Halášová 2010* – L. Halášová: Germánska keramika zo žiarových hrobov 1. storočia n. l. v Čechách a na Slovensku. In: J. Beljak/G. Brezinová/V. Varsik (ed.). *Archeológia barbarov 9. Archaeologica Slovaca Monographiae. Communicationes*. Toms X. Nitra 2010, 579-595.
- Hlava 2006* – M. Hlava: „Graffiti“ se zoomorfními motivy na keramické nádobě z oppida Třísov (okr. Český Krumlov), *Pravěk N. Ř.* 16, 2006, 423-436.
- Hüssen 2000* – C. M. Hüssen: Endlatenezeitliche Fundstellen im oberbayerischen Donaauraum, *Ber. RGK* 81, 2000, 235-301.
- Chvojka/Beneš 2007* – O. Chvojka/J. Beneš: Pravěké polykulturní sídliště u Ratají (okr. Tábor). Příspěvek k laténskému osídlení Bechyňska, *Arch. Výzkumy jižné Čechy* 20, 2007, 331-45.
- Chvojka/Zavřel 2010* – O. Chvojka/P. Zavřel: Rataje u Bechyně (okr. Tábor), *Výzkumy v Čechách* 2007. Praha 2010, 258-259.
- Jílek/Vokolek/Beková/Bek/Urbanová/Horník 2013* – J. Jílek/V. Vokolek/M. Beková/T. Bek/K. Urbanová/P. Horník: Sídliště z časné doby římské ve Slepoticích. *Archeologie východních Čech* 6, 2013, 21-334.
- Koch 2000* – R. Koch: Eine frühgermanische Siedlung von Schwebheim bei Burgbernheim, Landkreis Neustadt a. d. Aisch - Bad Windsheim. In: S. Biegert/S. von Schnurbein/B. Steidl/D. Walter (Hrsg.): *Beiträge zur germanischen Keramik zwischen Donau und Teutoburger Wald. Kolloquien zur Vor- und Frühgeschichte. Band 4*. Bonn 2000, 17-23.
- Kolník/Varsik/Vladár 2007* – T. Kolník/V. Varsik/J. Vladár: Branč. Germánska osada z 2. až 4. storočia. Nitra 2007.
- Kostka/Jiřík 2008* – M. Kostka/J. Jiřík: Polozemnice z časné doby římské v Dejvicích Podbabě. *Arch. Pragensia* 19, 2008, 137-160.
- Košnar/Břicháček 1998* – L. Košnar/P. Břicháček: Neuere Erkenntnisse zur Besiedlung Südböhmens in der römischen Kaiserzeit. In: *Haus und Hof im östlichen Germanien. Tagung Berlin 4. bis 8. Oktober 1994. Universitätsforschungen zur prähistorischen Archäologie. Band 50*. Bonn 1998, 160-163.
- Košnar/Břicháček 1999* – L. Košnar/P. Břicháček: Importovaná keramika ze sídliště z doby římské v Sedlci (o. České Budějovice). *Praehist.* 24, 1999, 161-172.
- Kytlicová 1970* – O. Kytlicová: Pohřebiště z doby římské v Lužci nad Vltavou (o. Mělník). *Pam. Arch.* 61, 1970, 291-377.
- Metlička 2015* – M. Metlička: Chata z časné doby římské z Plzně - Perlové ulice. *Praehistorica* 32/2, 253-263.
- Michálek 1981* – J. Michálek: Museum středního Pootaví ve Strakonících. Katalog pravěké sbírky. *ZČSSA* 22. Praha 1981.
- Michálek 1983* – J. Michálek: Městské muzeum a galerie ve Vodňanech. Katalog pravěké sbírky. *ZČSSA* 25. Praha 1983.
- Michálek 1987* – J. Michálek: Výzkum středověkého tvrziště Srdov u Štěkně, okr. Strakonice. *Archeologické výzkumy jižné Čechy* 4, 1987, 141-151.

- Michálek 1992* – J. Michálek: Žďár, obec Tálín (okr. Písek). Výzkumy v Čechách 1988 – 1989, Praha 1992, 176.
- Michálek 1995* – J. Michálek: Dub – Javornice (okr. Prachatice a Strakonice). Výzkumy v Čechách 1990 – 1992. Praha 1995, 77-78.
- Michálek 2000* – J. Michálek: Krašovice (okr. Strakonice). Výzkumy v Čechách 1998. Praha 2000, 249.
- Michálek/Fröhlich 1967* – J. Michálek/J. Fröhlich: Nové archeologické nálezy na Písecku v letech 1958 – 1965. Výzkumy v Čechách 1966. Praha 1967, 51-73.
- Michálek/Fröhlich 1969* – J. Michálek/J. Fröhlich: Lhota Kestřanská (okr. Písek). Výzkumy v Čechách 1968. Praha 1969, 68, 69.
- Michálek/Parkman 1992* – J. Michálek/M. Parkman: Žichovec (okr. Prachatice). Výzkumy v Čechách 1988 – 1989. Praha 1992, 176.
- Michálek/Parkman 1995* – J. Michálek/M. Parkman: Žichovec (okr. Prachatice). Výzkumy v Čechách 1990 – 1992. Praha 1995, 407.
- Michálek/Parkman 1996* – J. Michálek/M. Parkman: Archeologický výzkum území středního toku Blanice v letech 1986 – 1993. Archeologické výzkumy Jižné Čechy 9, 1996, 7-40.
- Motyková/Sedláčková 1974* – K. Motyková/H. Sedláčková: Nálezy ze sídliště doby římské u Třebestovic – Sadské. Arch. Rozhledy 26, 1974, 225-235.
- Motyková-Šneidrová 1963* – K. Motyková-Šneidrová: Die Anfänge der römischen Kaiserzeit in Böhmen. FontArchPrag 6. Pragae 1963.
- Motyková-Šneidrová 1965* – K. Motyková-Šneidrová: Zur Chronologie der ältesten römischen Kaiserzeit in Böhmen. Berliner Jahrb. Vor- u. Frühgesch. 5, 1965, 103-174.
- Motyková-Šneidrová 1967* – K. Motyková-Šneidrová: Weiterentwicklung und Ausklang der älteren römischen Kaiserzeit in Böhmen. FontArchPrag 11. Pragae 1967.
- Parkman 2000* – M. Parkman: Krtely (okr. Prachatice). Výzkumy v Čechách v roce 1998. Praha 2000, 87.
- Parkman 2001* – M. Parkman: Krtely (okr. Prachatice). Prachatice (okr. Prachatice). Výzkumy v Čechách v roce 1999. Praha 2001, 94, 271.
- Parkman 2003* – M. Parkman: Osídlení Prachaticka v pravěku a rané době dějinné. Nепublikovaná diplomová práce. Ústav archeologie a muzeologie FF MU v Brně, díl I – Text, díl II – Soupis lokalit, díl III – Obrazové přílohy. Brno 2003.
- Parkman 2007* – M. Parkman: Dvě polykulturní lokality u Krtel na Prachaticku. In: E. Droberjar/O. Chvojka (edd.): Archeologie barbarů 2006. Příspěvky z II. protohistorické konference, České Budějovice, 21. – 24. 11. 2006. Archeologické výzkumy Jižné Čechy, Supplementum 3, svazek II, 2007, 375-394.
- Parkman/Zavřel 2003* – M. Parkman/P. Zavřel: Die Grabung in Dub – Javornice, Kr. Prachatice. Ein Beitrag zur Diskussion über Kontakte zwischen Kelten und Germanen in Südböhmen. In: Archäologische Arbeitsgemeinschaft Ostbayern/West – und Südböhmen, 12. Treffen 19. bis 22. Juni 2002 in Cheb. Rahden/Westf., 2003, 203-219.
- Parkman/Zavřel 2010* – M. Parkman/P. Zavřel: Nové objevy na sídlištích doby římské v jižních Čechách. In: J. Beljak/G. Březinová/V. Varsík (eds.). Archeológia barbarov 2009. Hospodárstvo Germánov. Sídliiskové a ekonomické struktury od neskorej doby laténskej po včasný stredovek. Nitra 2010, 315-339.
- Parkman/Zavřel 2010a* – M. Parkman/P. Zavřel: Neue Entdeckungen in germanischen Siedlungen vom Beginn der römischen Kaiserzeit in Südböhmen. In: Archäologische Arbeitsgemeinschaft Ostbayern/West- und Südböhmen/Oberösterreich, 19. Treffen 17. bis 20. Juni 2009 in Prachatice. Rahden/Westf. 2010, 253-268.
- Píč 1900* – J. L. Píč: Starožitnosti země České I. 2. Pokolení kamenných mohyl. Praha 1900.
- Rosenstock 1986* – D. Rosenstock 1986: Ein reicher Keramikkomplex der Grossromstedter Kultur aus Oberstren, Landkreis Rhön-Grabfeld. Ein Beitrag zur frühgeschichtlichen Besiedlung in Mainfranken. In: Aus Frankens Frühzeit (Festschrift P. Erdrich), Mainfrankische Studien 37, 1986, 113-132.
- Rybová 1956* – A. Rybová: Horizont plaňanského typu v sídlištních nálezech v Čechách. Arch. Rozhledy 8, 1956, 205-236.
- Rybová 1961* – A. Rybová: Předběžné poznatky z výzkumu římského sídliště v Zalužanech u Písku. Pam. Arch. 52, 1961, 397-404.
- Rybová 1974* – A. Rybová: Další nálezy z počátku doby římské ve východních Čechách. Arch. Rozhledy 26, 1974, 481-503.
- Schmidt/Nitzsche 1989* – B. Schmidt/W. Nitzsche: Ein Gräberfeld der Spätlatenezeit und der frühromischen Kaiserzeit bei Schkopau, Kr. Merseburg. Berlin 1989.
- Schmidt-Thielbeer 1967* – E. Schmidt-Thielbeer: Das Gräberfeld von Wahlitz. Berlin 1967.
- Svoboda 1965* – B. Svoboda: Čechy v době stěhování národů. Praha 1965.
- Tejral 1969* – J. Tejral: Keramické nálezy z doby římské v Hraběticích, okr. Znojmo. Arch. Rozhledy 21, 1969, 525-534.
- Varsík 2011* – V. Varsík: Germánske osídlenie na východnom predpolí Bratislavy. Sídliiská z doby rímskej v Bratislave-Trnávke a v okolí. Archaeologica Slovaca Monographiae, Fontes, Tomus XVIII. Nitra 2011.
- Venclová 1975* – N. Venclová: Sídliště laténsko – římského horizontu v Běchovicích. Arch. Rozhledy 27, 1975, 400-428.

- Völling 2005* – T. Völling: Germanien an der Zeitenwende. Studien zum Kulturwandel beim Übergang von der vorrömischen Eisenzeit zur älteren römischen Kaiserzeit in der Germania Magna. Oxford 2005.
- Woldřich 1884* – J. N. Woldřich: Beiträge zur Urgeschichte Böhmens, 2. Theil. MAGW 14, 1884, 1-23.
- Woldřich 1889* – J. N. Woldřich: Beiträge zur Urgeschichte Böhmens, 4. Theil. MAGW 19, 1889, 1-36.
- Zavřel 1983* – P. Zavřel: Sídliště z doby římské ve Zlivi v jižních Čechách. Archeologické výzkumy Jižné Čechy 1, 1983, 73-93.
- Zavřel 1985* – P. Zavřel: Pokračování výzkumu sídliště z doby římské ve Zlivi (okr. České Budějovice). Archeologické výzkumy Jižné Čechy 2, 1985, 19-42.
- Zavřel 1987* – P. Zavřel: Výzkum sídliště z doby římské ve Zlivi (okr. České Budějovice) v roce 1984, Archeologické výzkumy Jižné Čechy 4, 1987, 7-21.
- Zavřel 1997* – P. Zavřel: Der gegenwärtige Forschungsstand der spätrömischen Zeit und der Völkerwanderungszeit in Südböhmen. In: J. Tejral/H. Friesinger/M. Kazanski (eds.): Neue Beiträge zur Erforschung der Spätantike im mittleren Donauraum. Brno 1997, 259-272.
- Zavřel 1999* – P. Zavřel: Současný stav výzkumu doby římské a doby stěhování národů v jižních Čechách. Arch. Rozhledy 51, 1999, 468-516.
- Zavřel 1999a* – P. Zavřel: Zu den Problemen des Bestattungswesens der römischen Kaiserzeit und der Völkerwanderungszeit in Südböhmen. In: Archäologische Arbeitsgemeinschaft Ostbayern/West- und Südböhmen, 8. Treffen 17. Bis 20. Juni 1998 in Běšiny bei Klatovy. Rahden/Westf. 1999, 84-96.
- Zavřel 2006* – P. Zavřel: Současný stav poznání plaňanského horizontu v jižních Čechách. In: E. Droberjar/M. Lutovský (eds.): Archeologie barbarů 2005. Praha 2006, 237-256.
- Zavřel 2006a* – P. Zavřel: Výzkum sídliště z doby laténské a starší doby římské v Českých Budějovicích, Archeologické výzkumy Jižné Čechy 19, 2006, 109-149.
- Zavřel 2007* – P. Zavřel: Problematika komunikací doby římské a doby stěhování národů v jižních Čechách. In: E. Droberjar/O. Chvojka (edd.): Archeologie barbarů 2006. Archeologické výzkumy Jižné Čechy – Supplementum 3, svazek I. České Budějovice 2007, 269-294.
- Zavřel 2011* – P. Zavřel: Nové nálezy z doby římské a z doby stěhování národů v jižních Čechách. In: E. Droberjar (ed.). Archeologie barbarů 2010: Hroby a pohřebiště Germánů mezi Labem a Dunajem. Studia Archaeologica Suebica I. Olomouc 2011, 453-480.

DIE PUNKT - UND RÄDCHENVERZIERUNG AUF DER KERAMIK DER ÄLTEREN RÖMISCHEN KAISERZEIT AUS DEN SÜDBÖHMISCHEN LOKALITÄTEN

PETR ZAVŘEL

In der Stufe LT D2b - Ř A wurde das Südböhmen von der neuen germanischen Bevölkerung besiedelt, die sich aus der Sicht der Archäologie als die Plaňany-Gruppe der GRK äussert (*Droberjar 2006*, 24-28, 58-60; *Zavřel 2007*, 84). In ihrem Inventar befindet sich die charakteristische Keramik, vor allem die markanten scharfkantigen Trichtergefäße, ungegliederten Terrinen, halbkugeligen Gefäße und die Töpfe mit dem kantigen Rand. Diese Keramik trägt die typische Verzierung - Ritzlinien, Einstiche, Kammstrichverzierung in Gestalt der grossen Bögen und auch die Ritzlinien mit den Einstichen auf ihren beiden Seiten, mit den Punkten ausgefüllte Bandlinien und die Rädchenverzierung (*Zavřel 2006*, 249, Abb. 21-23). Und gerade in diesem Zusammenhang existiert ein Problem, auf das E. Droberjar zum erstenmal aufmerksam gemacht hat. Es zeigt sich, dass man manchmal die Punktverzierung von der Rädchenverzierung schwierig unterscheidet. Weil die Zeichnung der beiden Verzierungstechniken nicht immer der Wirklichkeit entspricht, sie werden sehr oft verwechselt und dabei ihre genaue Unterscheidung ist sehr wichtig für die Chronologie (*Droberjar 2008*, 105). Nach A. Rybová ist die Punktverzierung älter als die Rädchenverzierung (*Rybová 1956*, 218, 220) und auch K. Motyková hielt die Rädchenverzierung im Rahmen der Stufe Ř A für die jüngere (*Motyková-Šneidrová 1963*, 8, 79; *táž 1965*, 161).

Die Ritzlinien mit den Einstichen auf ihren beiden Seiten befinden sich oft auf der Wölbung der scharfkantigen Trichtergefäße und Terrinen, wo sie zu den ältesten Verzierungstechniken gehören (Rybová 1956, Abb. 112: 10; Motyková-Šneidrová 1963, Abb. 13: 1, 9, 10, Abb. 19: 3, 4; Motyková-Šneidrová 1965, 148, Taf. 36: 9; Venclová 1975, 424, Abb. 7: 15; Droberjar 2008, 104, 106). Diese Verzierung ist auch im Milieu der Grossromstedter Kultur im Gebiet der unteren Elbe und auch im Südböhmen geläufig (Rybová 1961, 402, Abb. 2: 7; Zavřel 1985, 24, Abb. 11: 8, 14, Abb. 17: 1; Hüssen 2000, 247, Abb. 4; Völling 2005, Taf. 91: 2; Zavřel 2006, 249, Abb. 23: 14-16; Zavřel 2006a, 125, Abb. 6: 3).

Die andere Technik ist die mit den mit Punkten und Einstichen ausgefüllten Bandlinien. Sie ist auch sehr typisch für die Stufe LT D2b - Ř A, wo sie zu den ältesten Verzierungstechniken gehört (Rybová 1956, Abb. 112: 11, 19; Motyková-Šneidrová 1963, Abb. 1: 5, Abb. 13: 12; Droberjar 2008, 104, 106). Diese ausgefüllten Bandlinien erscheinen oft auf der südböhmischen Keramik des sog. Plaňany-Horizont (Zavřel 2006, 249, Abb. 23: 2, 10). Diese beiden Verzierungsarten sind im Rahmen der Stufe LT D2b - Ř A gleichzeitig (Zavřel 1985, 23, 24, Abb. 11: 4, 8, 14; Zavřel 1999, 496, 497, Abb. 23: 5, 8, 12, 13, 19).

Die weitere Verzierungstechnik, sog. Kammstempel, wurde weniger oft benutzt. Sie kann aber eine technologische und chronologische Übergangsstufe zwischen der Punktverzierung und der Rädchenverzierung sein (Droberjar 2008, 104-106). Die Kammstempelverzierung ist im Südböhmen nach dem heutigen Forschungsstand nicht bekannt, aber diese Wirklichkeit kann sich nach der Revision der Keramik mit der Rädchenverzierung ändern.

Den Beginn der Rädchenverzierung registrieren wir im Südböhmen schon auf der Keramik des Plaňany - Horizonts in der Stufe Ř A. Auch im diesen Fall wird es nötig sein, die Revision des betreffenden Materials durchzuführen, weil es manchmal schwierig ist, die Rädchenverzierung von der Punktverzierung zu unterscheiden. Dabei schon A. Rybová hielt die Punktverzierung für die ältere, wenn auch kurz gleichzeitig mit der jüngeren Rädchenverzierung (Rybová 1956, 218, 220; Motyková-Šneidrová 1963, 8, 79; Motyková 1965, 161; Zavřel 1999, Abb. 23: 4, 5, 8, 9, 12, 13, 19, Abb. 24: 1, 8, 10; Droberjar 2008, 104). Es scheint doch, dass die Rädchenverzierung erst während der jüngeren Phasen der Stufe LT D2b - Ř A benutzt wurde.

E. Droberjar setzt im Böhmen in der Zeitspanne Ř A - B1 die Existenz der drei Umkreise dieses Verzierungstypus voraus – 1) die Ritzlinien mit den Einstichen auf ihren beiden Seiten und die mit den mit Punkten und Einstichen ausgefüllten Bandlinien, 2) sog. Kammstempel, 3) Rädchenverzierung, die mit der drei swebischen Siedlungshorizonten zusammenhängt. Der älteste Horizont gehört an Anfang der Stufe Ř A mit der Punktverzierung und mit den ausgefüllten Bandlinien. Diese Verzierung existierte auf den südböhmischen Siedlungen kurz gleichzeitig mit der Rädchenverzierung (Motyková - Šneidrová 1963, Beilage 1: 5, 8, 11). Auf der südböhmischen Keramik bildet das Rädchen meistens die einfachen geometrischen Bilder - Bunde der mehrzähligen Linien (Abb. 5: 1-13, 19; Abb. 6: 1, 5, 7, 9, 10, 11), Bänder der liegenden Winkeln, die aus den zwei- dreizeiligen Rädchen gebildet sind (Abb. 4: 2, Abb. 5: 18, Abb. 6: 2, 3, Abb. 7: 1, 4, Abb. 8: 3-6, 7-9, Abb. 9: 1, 2), Metopenband (Abb. 5: 14, Abb. 6: 12, Abb. 7: 5, 6), das horizontal gekreuzte Doppelsechszackmuster (Abb. 6: 16, 17, Abb. 7: 2, 3, Abb. 8: 1), Zickzackmuster (Abb. 5: 16, Abb. 15: 5) oder Halbbögen, die mit den zweizeiligen Rädchen gebildet sind; (Zavřel 1985, 24, Abb. 11: 10; Zavřel 2006, 249, Abb. 23: 3, 8, 11; 13-15).

Die aus Rädchen gebildeten Mäander erscheinen im Böhmen und im Mitteldeutschland in der Stufe Ř A und sie setzten weiter in der Stufe B1 fort. Typisch ist die Benutzung des zweizeiligen und dreizeiligen Rädchens (Abb. 9: 4-7). Im Südböhmen findet sich oft T - Mäander ohne weitere Zierelemente. Die komplizierten, mit dem mehrzeiligen Rädchen durchgeführten Mäander, finden sich im Böhmen nach J. Tejral (Tejral 1969, 529) erst während der jüngeren Phasen der älteren Kaiserzeit vor (Abb. 10: 1). Die Rädchenverzierung endet allgemein in der Stufe B2. Der zerfallende Stil der Rädchenverzierung wird in der letzten Zeitspanne ihres Vorkommens durch die mit dem zwei- und dreizeiligen Rädchen durchgeführten Verzierung auf den Keramikscherben aus Přeštovice (Abb. 10: 2, 3), Myslín (Abb. 10: 4, 8), Rataje bei Bechyně (Abb. 10: 5) oder aus Probulov dokumentiert (Abb. 10: 6). Im Südböhmen ist ganz aussergewöhnlich das Mäandermotiv, das von den mehrzeiligen Rädchen gebildet und mit den Dreiecken und Ringen im Gipfel ergänzt ist (Abb. 10: 7). Es schmückt das Gefäß aus der Hütte V/32 aus Přeštovice. Wenig gewöhnlich ist auch das Rädchen mit dem Beischtricheinschnitt auf der Keramikscherbe aus der Hütte I - IV/33, 34 aus Přeštovice (Abb. 8: 10).

Deutsch von P. Zavřel

PhDr. Petr Zavřel Ph.D

Jihočeské muzeum v Českých Budějovicích

Dukelská 1, 370 51 České Budějovice, Česká republika

zavrel@muzeumcb.cz

© SLOVENSKÉ NÁRODNÉ MÚZEUM-ARCHEOLOGICKÉ MÚZEUM
ISBN 978-80-8060-414-1
ISSN 1336-6637