

ANNALES ZBORNÍK  
MUSEI SLOVENSKEHO  
NATIONALIS NÁRODNÉHO  
SLOVACI MÚZEA

ROČNÍK CXV

ARCHEOLOGIA 31

BRATISLAVA 2021

**ZBORNÍK SLOVENSKEHO NÁRODNÉHO MÚZEA  
ANNALES MUSEI NATIONALIS SLOVACI**

**ROČNÍK / VOLUME CXV  
A R C H E O L Ó G I A 31**

Recenzovaná publikácia / Peer-Reviewed Publication  
Vychádza raz ročne / Published Once a Year  
Otvorený prístup / Open Access  
<https://archeologickemuzeum.sk>

***Predseda redakčnej rady / Head of Editorial Board:***  
PhDr. Juraj Bartík, PhD.

***Redakčná rada / Editorial Board:***  
Doc. PhDr. Gertrúda Březinová, CSc., Mgr. Radoslav Čambal, PhD., PhDr. Zdeněk Farkaš, PhD.,  
Mgr. David Parma, Ph.D., Doc. PhDr. Matej Ruttkay, CSc., Prof. PhDr. Stanislav Stuchlík, CSc.,  
PhDr. Vladimír Turčan, Dr. Eric Vrba

***Zostavovateľ / Edited by:***  
Mgr. Martin Hanuš, PhD.

***Grafický návrh / Graphic Design:*** Martin Hanuš  
***Počítačové spracovanie / Graphic Layout:*** Michal Hricko – mh2  
***Preklad do cudzích jazykov / Translations:*** Stephanie Staffen, Kristián Elschek, Viera Tejbusová,  
Paul Mitchell a autori

***Dátum vydania / Date of Issue:*** 2021  
<https://doi.org/10.55015/zbsnm.arch.2021>

Príspevky sú indexované a evidované v databázach / Articles are indexed and covered in:  
SCOPUS, EBSCO

Za obsah a znenie príspevkov zodpovedajú autori / Authors are responsible for their contributions

***Redakcia / Office:*** Slovenské národné múzeum-Archeologické múzeum,  
Žižkova 12, P. O. Box 13, SK – 810 06 Bratislava, [archeologia.editor@snm.sk](mailto:archeologia.editor@snm.sk)

***Vydavateľ a distribútor / Publisher and Distributor:***  
Slovenské národné múzeum-Archeologické múzeum, IČO 00164721

***Tlač / Print:*** Ultra Print, s. r. o.  
***Náklad / Print Run:*** 300 kusov / pieces

© Slovenské národné múzeum-Archeologické múzeum

ISBN 978-80-8060-515-5  
ISSN 1336-6637

## OBSAH / CONTENTS

### ŠTÚDIE / STUDIES

DUŠAN VALENT – PAVOL JELÍNEK – IVAN LÁBAJ	
The Death-Sun and the Misidentified Bird-Barge: A Reappraisal of Bronze Age Solar Iconography and Indo-European Mythology . . . . .	5
“Slnko smrti” a mylne interpretovaná slnečná bárka: Prehodnotenie solárnej ikonografie doby bronzovej a indoeurópskej mytológie . . . . .	40
PAVOL ŠTEINER – JAKUB GODIŠ	
K nálezom keramiky otomansko-füzesabonyského kultúrneho komplexu z Kamenína . . . . .	45
On the Findings of the Otomani-Füzesabony cultural complex from Kamenín . . . . .	70
VLADIMÍR MITÁŠ – JÁN RAJTÁR – JÁN TIRPÁK	
Ďalšie predmety z doby bronzovej z Cífer-Pácu . . . . .	73
Other Bronze Age artefacts from Cífer-Pác . . . . .	88
JURAJ BARTÍK – ZDENĚK FARKAŠ	
Hromadný nález bronzov Buková I . . . . .	89
Bronzehort Buková I . . . . .	103
DAVID PARMA – MARKÉTA HAVLÍKOVÁ – JAN PETŘÍK – FRANTIŠEK TRAMPOTA	
Zlomkový depot z mladší doby bronzové z Velkých Bílovic (okr. Břeclav) . . . . .	107
Brucherzhort aus der jüngeren Bronzezeit aus Velké Bílovice (Bez. Břeclav) . . . . .	139
VIOLETTA REITER – HELGA SEDLMAYER – KARL GROSSSCHMIDT – ROBERT LINKE	
Ein zoomorphes Ausgussgefäß der frühen Hallstattkultur aus Rannersdorf, Niederösterreich . . . . .	143
A zoomorphic spouted vessel of the Early Hallstatt Culture from Rannersdorf, Lower Austria . . . . .	166
GERTRÚDA BŘEZINOVÁ	
Branč v dobe laténskej . . . . .	167
Branč in the La Tène period . . . . .	187
ROBERT IVÁN	
Pece z rímskeho dočasného tábora v Cíferi-Páci . . . . .	189
Öfen aus dem römischen Feldlager in Cífer-Pác . . . . .	198
DAVID VÍCH – JAN JÍLEK – JIŘÍ MILITKÝ – MICHAL HLAVICA – JIŘÍ KMOŠEK – JAN MARTÍNEK	
Mařínské hradiště a jeho okolí v době římské . . . . .	199
Mařín hillfort and its surroundings in the Roman period . . . . .	236
MICHAL HOLEŠČÁK	
Hroty šípov spod vrchu Vtáčnik pri Banskej Štiavnici . . . . .	241
Arrowheads from the slope of Vtáčnik hill by Banská Štiavnica . . . . .	247

RADOSLAV ČAMBAL – MAREK BUDAJ – DAGMAR GROSSMANNOVÁ	
Stredoveké a novoveké militária, súčasti výstroja a numizmatické nálezy z Plaveckého Podhradia. ....	249
Medieval and modern militaria, items of equipment and numismatic finds from Plavecké Podhradie. ....	333
PETR ŽÁKOVSKÝ – PATRICK BÁRTA – JIŘÍ HOŠEK – JINDŘICH ŠTEFFL	
Nález vrcholně středověkého dlouhého meče na Lipské hoře .....	345
Find of a high medieval longsword at Lipská hora .....	366
MARTIN HANUŠ	
Súbor skla z výskumu majera Nitrianskej kapituly a kláštora benediktínov v Ludaniciach. ...	369
Set of glass from excavations of a farmstead belonging to the Chapter of Nitra and from the Benedictine Monastery in Ludanice .....	380

### RECENZIE / REVIEWS

ZDENĚK FARKAŠ	
Vítězoslav Struhár a kol.: Mysterium Liskovskej jaskyne .....	383
VLADIMÍR TURČAN	
Marek Budaj – Luboš Polanský: Uhorské středověké dukáty ze sbírky Národního muzea. ...	385

### BIBLIOGRAFIA / BIBLIOGRAPHY

VLADIMÍR TURČAN	
Zborník Slovenského národného múzea 105–114, Archeológia 21–30, 2011–2020. Obsah ročníkov – menný a tematický register / Volume Contents – Name and Thematic Index .....	387

## BRANČ V DOBE LATÉNSKEJ<sup>1</sup>

GERTRÚDA BŘEZINOVÁ

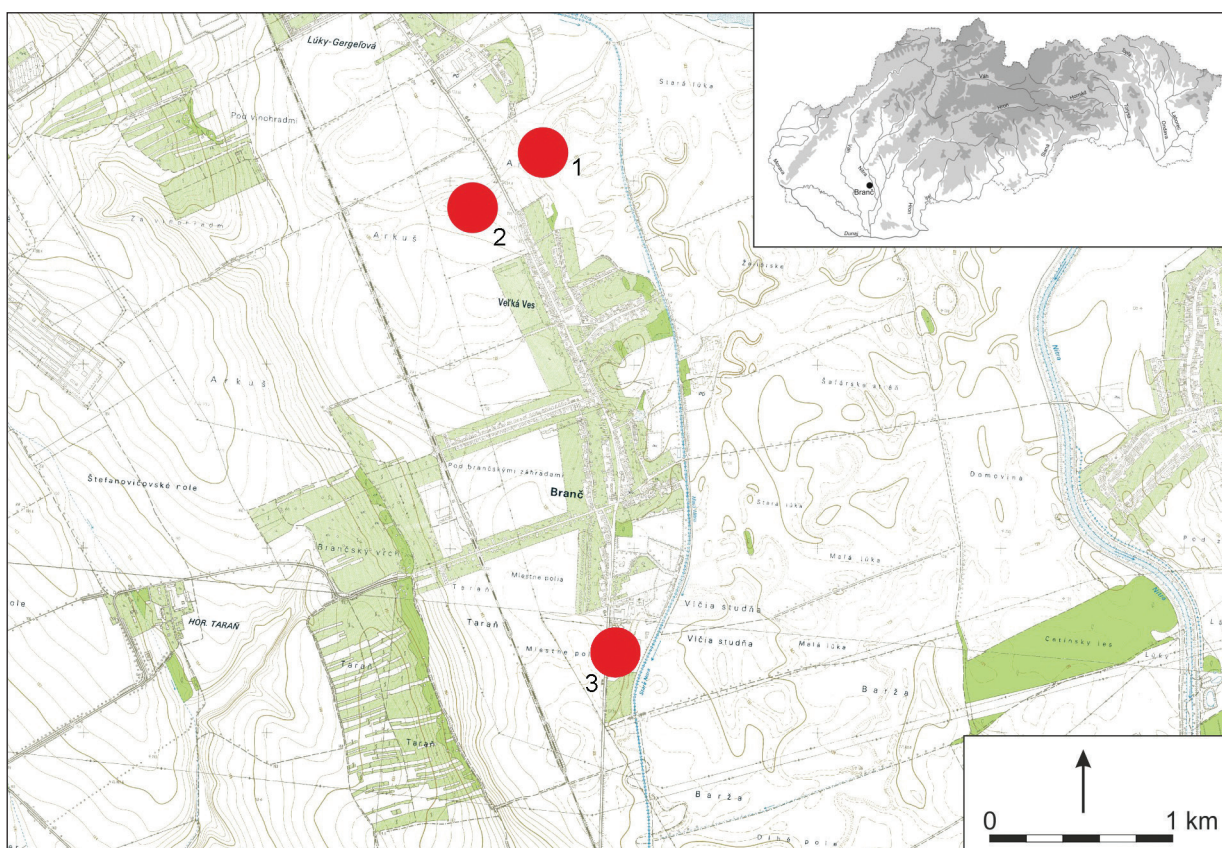
**Keywords:** southwestern Slovakia, Middle La Tène period, settlement features.

**Abstract: Branč in the La Tène period.** In the area of the polycultural settlement investigated in 1961–1962 in Branč, Helyföldek site – also known as Branč II, features dated to the La Tène period were studied. They are sunken features, semi-subterranean pit-houses, probably of a residential character and several pits used for economic purposes. The article deals with archaeological processing of finds, mainly pottery and miniature artefacts. The osteological and archaeobotanical material has not been processed yet. As for general evaluation, it is a small settlement, an independent farmstead, focused on agricultural production dated to LTB/LTC1.

### 1. ÚVOD

Branč je situovaný v povodí rieky Nitry, necelých 13 km južne od okresného mesta Nitra, v Podunajskej nížine, ktorá sa z hľadiska osídlenia radí

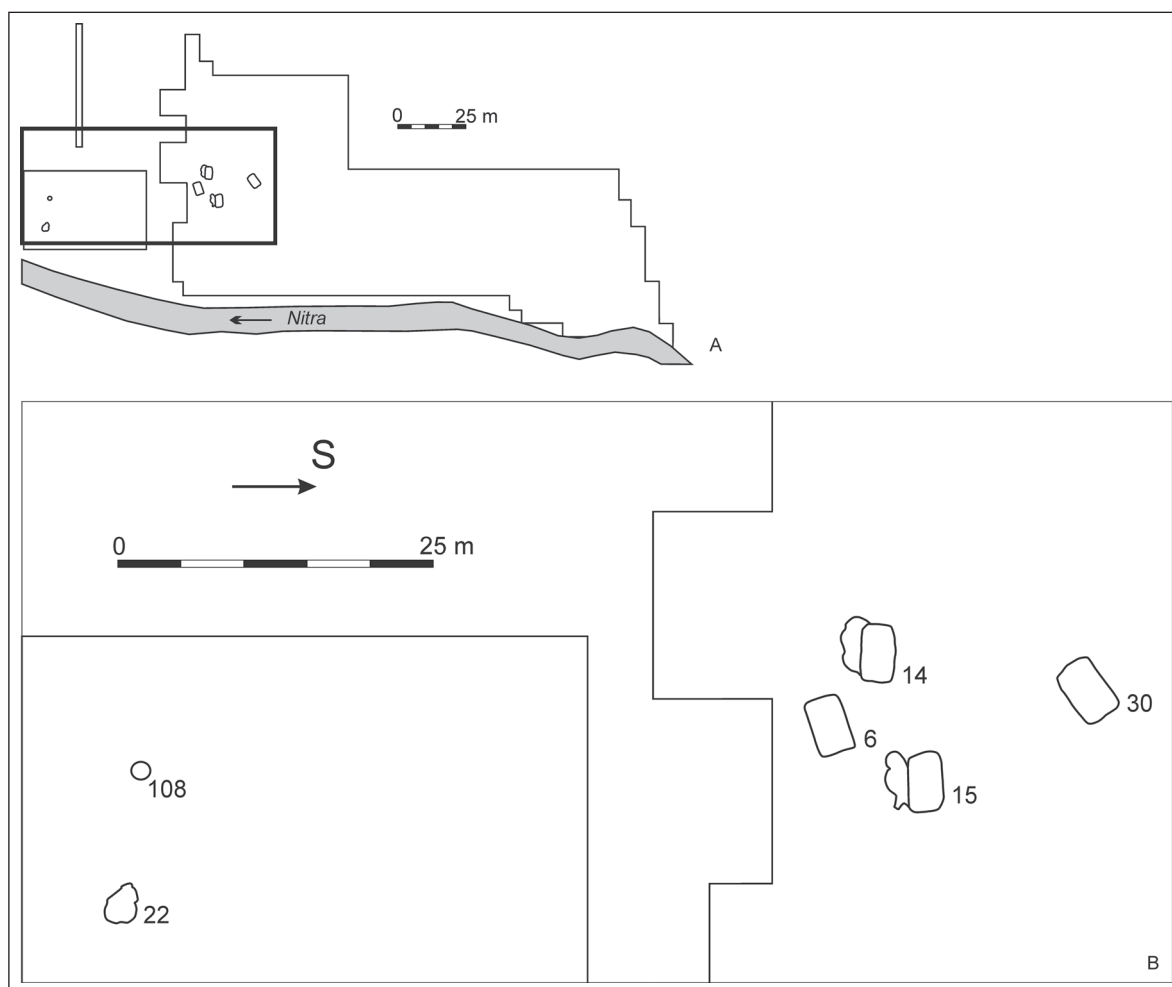
počas celého obdobia praveku až stredoveku k husto osídleným. V dobe laténskej sú tu zatiaľ evidované tri polohy, na ktorých sa vyskytli nálezy datované do tohto obdobia. Ide o polohy Veľká Ves, Arkuš II (Cheben/Ruttkay/Ruttkayová



**Obr. 1.** Branč, okres Nitra. Potvrdené náleziská z doby laténskej. 1 – Veľká Ves, poloha Arkuš II; 2 – plynovod kóta 135,5 až 139,5 m n. m.; 3 – poloha Helyföldek, Branč II.

**Fig. 1.** Branč, Nitra district. Confirmed sites from the La Tène period. 1 – Veľká Ves site, Arkuš II; 2 – gas pipeline, altitude 139.5–135.5 MSL; 3 – Helyföldek site, Branč II.

<sup>1</sup> Táto práca bola podporená Agentúrou na podporu výskumu a vývoja na základe Zmluvy č. APVV-20-0044 a VEGA č. 1/240/21.



**Obr. 2.** Branč, poloha Helyföldek, Branč II. A – celkovo preskúmaná plocha polykultúrnej lokality, B – výsek s výskytom objektov datovaných do doby laténskej.

**Fig. 2.** Branč, Helyföldek site, Branč II. A – total investigated area of the polycultural site, B – section with the occurrence of features dated to the La Tène period.

1993, 61, 62), trasa plynovodu medzi kótou 139,5 a 135,5 (Hanuliak 1977, 115, 116; Janek 1973) a Branč II, poloha Helyföldek (obr. 1). Podrobnejšie údaje o starších nálezoch, datovaných predovšetkým do doby rímskej, sú zosumarizované v práci, ktorá hodnotí osídlenie germánskej osady z 2. až 4. storočia (Kolník/Varsik/Vladár 2007). V Branči, poloha Veľká Ves, Arkuš II. približne 600 m severovýchodne od obce Veľká Ves, na rozsiahlom svahu dunovej vyvýšeniny sa pri výskume zaniknutého ramena rieky Nitry našiel pomerne veľký počet keramiky datovanej do doby laténskej (obr. 1: 1). Ďalšie nálezy pochádzajú z rozrušeného pohrebiska, kde sa pri sledovaní ryhy pre potrubie tranzitného plynovodu preskúmal porušený kostrový hrob (Hanuliak 1977). V hĺbke 148 cm ležala kostra v natiahnutej polohe

zachovaná od panvy dolu. Na zápästí pravej ruky mala náramok spletený z dvoch drôtov (bronz) s očkami na koncoch, na ľavom zápästí hladký bronzový náramok. Na prste pravej ruky bol liaty bronzový prsteň. V priestore panvy boli tri diskovité krúžky z opaska. Na členkoch oboch nôh boli duté bronzové náožníky zdobené trojicami jednoduchých bradaviek. Podľa J. Bujnu sú datované do LTB2/C1 a patria typu C4-a (Bujna 2005, 29). Pri pravej dolnej končatine ležali 4 nádoby. Dve fľaše, váza a misa. Pri nádobe ležali kosti ošípanej, alebo diviaka. V blízkosti sa ešte v roku 1972 našli zvyšky 4 žiarových hrobov (Janek 1973). Z nich pochádza jedna zrekonštruovaná fľašovitá nádoba. Materiál nie je spracovaný (obr. 1: 2).

Sídliskové objekty, ktoré sú predmetom tohto príspevku, pochádzajú z polohy Helyföldek,



známej aj ako Branč II (obr. 1: 3). Nadmorská výška lokality je 137 m n. m. Systematický výskum tu uskutočnil Archeologického ústavu SAV v Nitre v r. 1961–62 pod vedením J. Vladára a T. Kolníka (*Vladár/Benadik/Stach 1991*). Preskúmaná bola plocha 15 000 m<sup>2</sup> (obr. 2: A). Poloha je situovaná cca 300 m južne od obce, na terasovitej vyvýšenine na pravom brehu starého koryta rieky Nitry.

## 2. TOPOGRAFIA NÁLEZISKA

Archeologická lokalita Branč II je situovaná v polohe Helyföldek južne od obce (dnes areál Roľníckeho družstva – obr. 1: 3). Samotné nálezisko sa rozprestiera na pravobrežnej terase nad pôvodným tokom rieky Nitry, ktorá bola už v minulosti zničená miestnym hliniskom a novovekým cintorínom. Táto terasa, s reťazcom pravekých, ale najmä včasnohistorických osád, sa tiahne s menšími prerušeniami prakticky od Nitry až po Nové Zámky. Krajinný reliéf Nitrianskej pahorkatiny sa v rámci Podunajskej nížiny vyznačuje úrodnými zónami a veľmi priaznivými klimatickými pomermi.

## 3. HISTÓRIA A METÓDA VÝSKUMU

Na jar roku 1960 začalo vtedajšie Jednotné roľnícke družstvo (JRD) stavať v polohe Helyföldek na južnom okraji obce (Branč II) veľké hospodárske stredisko. Aj v minulosti sa tu pri orbe pôdy pravidelne narušovali archeologické objekty. Začiatkom roku 1961 sa v súvislosti s pokračovaním výstavby hospodárskeho strediska JRD začalo uskutočňovať rozsiahle odhumusovanie lokality. Veľký plošný odkryv umožnili melioračné práce, pri ktorých bol odstránený humus z takmer celej východnej, mierne vyvýšenej časti areálu hospodárskeho strediska JRD v Branči a strhnutou zeminou bolo zasypané staré koryto rieky Nitry. Pri týchto prácach a ďalších úpravách terénu, súvisiacich najmä so stavebnou činnosťou, sa zničili objekty nachádzajúce sa v černoze; súčasne sa však obnažili početné objekty, ktoré sa črtali až na rozhraní černoze a spraše. Tieto úpravy znížili pôvodný terén od 40 do 80 cm. Výskum plo-

chy zbavenej humusu pri melioračných prácach roku 1962 sa zamerl na preskúmanie zistených objektov. Už v predošlých desaťročiach bola plocha celej lokality vystavená systematickej hlbokorbe (až do hĺbky 30–40 cm), takže mnohé objekty boli v horných častiach zasiahnuté periodickou kultiváciou pôdy. Intaktné sa zachovali iba hroby a dolné časti objektov, ktoré boli zahĺbené do sprašového podložia, teda všetky objekty situované hlbšie ako 40 cm. Výsledky výskumu polykultúrneho náleziska boli zverejňované postupne. Prvé obsiahlejšie informácie publikoval J. Vladár (1962; 1964), vyhodnotenie včasnoneolitických sídlisk skupiny Brodzany-Nitra a skupiny Ludanice publikoval v spoluautorstve J. Vladár a J. Lichardus (1968). Pohrebiská z doby bronzovej vyhodnotil v samostatnej monografii J. Vladár (1973). Parciálne poznatky z výskumu germánskej osady z doby rímskej využil T. Kolník v informatívnom príspevku o sídliskách z doby rímskej na Slovensku (*Kolník 1962*), ale aj v ďalších prierezových štúdiách, ktoré sú súhrne uvedené v kompletnom spracovaní germánskej osady (*Kolník/Varsik/Vladár 2007*). Osteologický a antropologický materiál z doby rímskej z tejto lokality, žiaľ, dosiaľ nebol analyzovaný a vyhodnotený.

## 4. LATÉNSKE OSÍDLLENIE POLOHY<sup>2</sup>

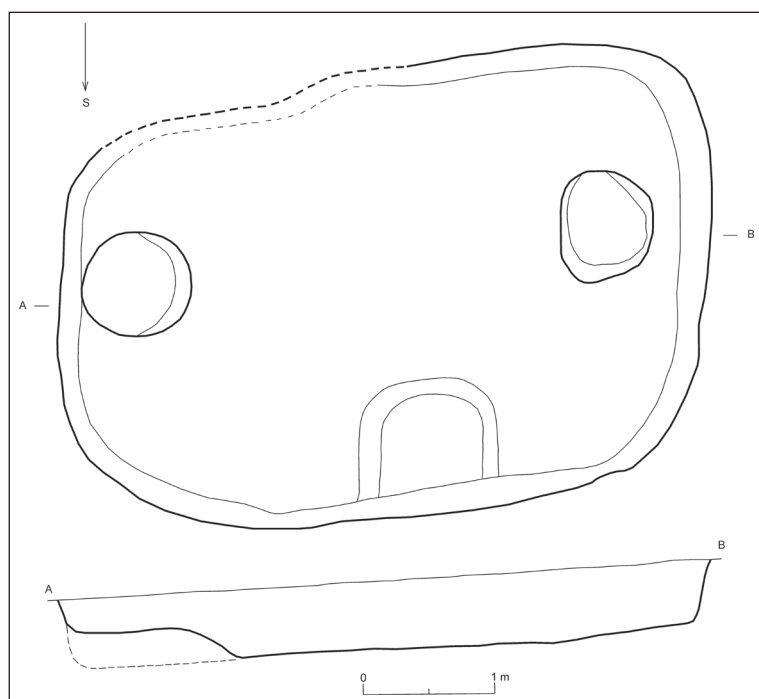
V rámci preskúmanej plochy polykultúrnej lokality bola zachytená aj časť osady z doby laténskej. Pozostávala z dvoch jám a štyroch chát (obr. 2: B). Vo výskumnej dokumentácii sú spracované samostatne (*Vladár/Benadik/Stach 1991*). Pri systematickom výskume bola odhumusovaná plocha rozčlenená na sektorovú sieť 5 x 5 m, pri ktorej sa zvolilo arabské číslovanie od juhu na sever (1–50) a označenie veľkými písmenami abecedy od západu na východ (A–Z).

## 5. OPIS OBJEKTOV

### Objekt č. 6/61 (obr. 3)

Zistený v sektoroch L-M/14. Mal nepravidelný obdĺžnikovitý tvar so silne zaoblenými rohmi. Bol vyberaný v troch 20 cm vrstvách, najprv západná

<sup>2</sup> Ďakujem autorom výskumu za poskytnutie materiálu na spracovanie. Podobne aj za zvyšky žiarových hrobov a vázovitú nádobu v zlomkoch. Tento materiál však nie je vhodný na publikovanie bez osteologickej analýzy.



Obr. 3. Branč, objekt 6.

Fig. 3. Branč, feature 6.

polovica, potom východná. Chata mala mierne šikmé steny, miestami takmer kolmé. V hĺbke 50 cm sa nachádzala pevne udupaná dlážka zo spráše, ktorá sa mierne k severozápadu zužovala. V západnej časti bolo s priemerom 25 cm zistené neohraničené ohnisko (zem prepálená do červena, na ktorej bola vrstva popola). Na oboch užších stranách boli zistené po jednej kolovej jame. Západná kolová jama mala priemer 80 cm a hĺbku 50 cm, nepravidelný okrúhly tvar, kolmé steny a v dolnej časti sa schodovite zužovala. Východná jama mala kruhovitý pôdorys o priemere 78 cm a hĺbku 54 cm, kolmé steny a šikmé dno, ktoré porušilo lengyelský objekt (č. 72/62). Pri severnej stene chaty bola zistená plytká jama, zhruba obdĺžnikového tvaru. Bola v dlážke zahĺbená sotva 7,8 cm, v ktorej sa našiel poškodený praslen. Chata bola dlhá 462 cm, široká 289 cm a hlboká 52 cm. Orientovaná bola v smere západ–východ. Výplň chaty tvorila sivočierna zem, ktorá v profile nevykazovala žiadne farebné rozdiely, len niekde bolo viac zlomkov mazanice a vrstvička popola.

#### Nálezy:

1. Horná časť z vázovitej nádoby točenej na kruhu tmavošedej farby. Materiál jemný bez prísad piesku. Po obvode hrdla sú jemné obvodové línie a na pleciach

je vhlbená obvodová línia oddeľujúca hrdlo od tela nádoby (tab. I: 2).

2. Okrajový črep z misky bledošedej farby, s mierne vyhladeným povrchom. Nádoba zhotovená na kruhu zo stredne drsného materiálu. Ústie mierne vtiahnuté dovnútra (tab. I: 3).

3. Masívny črep z okraja nádoby šedohnedej farby, leštený tuhovaním. Ústie do vnútra vtiahnuté a telo vodorovne žliabkované (tab. I: 4).

4. Okrajový črep bledošedej farby zhotovenej z pieskového materiálu, telo zdobené hrebeňovaním. Po obvode hornej časti. Nádoba zhotovená za pomoci kruhu (tab. I: 5).

5. Masívny črep z okraja nádoby, bledohnedej farby, zhotovenej z hrubozrnného materiálu. Nádoba zhotovená za pomoci kruhu. Telo zdobené zvislým hrebeňovaním (tab. I: 6).

6. Okrajový črep z nádoby točenej na kruhu, materiál hrubozrnný s prímiesou piesku a reparačným otvorom v podhrdlí (tab. I: 7).

7. Tmavosivý črep z tela nádoby s lešteným povrchom, zhotovený z kvalitnej keramickej hmoty za pomoci kruhu (tab. I: 8).

8. Črep z rozhrania hrdla a tela nádoby šedohnedej farby s plastickou obvodovou líniou vyhotovený z kvalitného jemnozrnného materiálu za pomoci kruhu (tab. I: 9).

9. Hlinený praslen, zdobený po obvode žliabkami (tab. I: 1).

10. Sklenená struska tmavej šedomodrej farby, nekreslená.

11. Zlomky železné, nekreslené.

#### Objekt č. 14/61 (obr. 4)

Bol zistený v sektore L/15, mal pravidelný obdĺžnikový pôdorys. Chata bola vyberaná v dvoch 20 cm vrstvách, najprv severná polovica, potom južná. Tvar obdĺžnikový s kolmými stenami, zaoblenými rohmi a hrbolatou podlahou, ktorá bola udupaná zo žltej spráše. V strede východnej steny sa nachádzala kolová jama o priemere 30 x 24 cm a od úrovne podlahy bola 35 cm hlboká. V západnej stene bola tiež kolová jama, ktorá sa presne zistiť nedala, lebo zapadala do lengyelského objektu. Chata bola dlhá 480 cm, široká 300 cm a hlboká



34 cm a bola orientovaná v smere východ–západ. Z výplne je veľmi málo materiálu. V severozápadnej časti sa nachádzal črepový materiál, ktorý pochádza z lengyelského objektu č. 14/A+B.

#### Nálezy:

1. Okrajový črep z nádoby točenej na kruhu, zdobený šikmo presekávanými zárezmi na lište v podhrdlí a s telom zvisle hrebeňovaným. Je zhotovený z materiálu silne premiešaného s grafitom. Na hrdle sa nachádzajú dva reparačné otvory (tab. I: 10).

2. Horná časť hlbšej misy s von vyhnutým okrajom. Materiál stredne drsný s prímiesou piesku. Zhotovená za pomoci kruhu. Na rozhraní hrdla a tela sa nachádza plastická obvodová lišta (tab. II: 1).

3. Fragment z nádoby točenej na kruhu, farby čiernosivej, zdobený prstencovými obvodovými plastickými rebrami, v materiáli je prímies jemného piesku (tab. II: 2).

4. Okrajový črep z nádoby točenej na kruhu, sivej farby, leštený grafitom (tab. II: 3).

5. Okrajový črep z nádoby točenej na kruhu, kovovosklý, leštený. Materiál je silne premiešaný s grafitom (tab. II: 4).

6. Bledohnedý črep z tela nádoby zdobenej obvodovou líniou, pod ktorou sa črtajú náznaky hrebeňovania. Zhotovený je s materiálu s prímiesou piesku (tab. II: 5).

7. Okrajový črep s von vyhnutým ústím. Pravdepodobne z fľaše točenej na kruhu, farby bledohnedej, materiál jemne plavený bez prímies piesku (tab. II: 6).

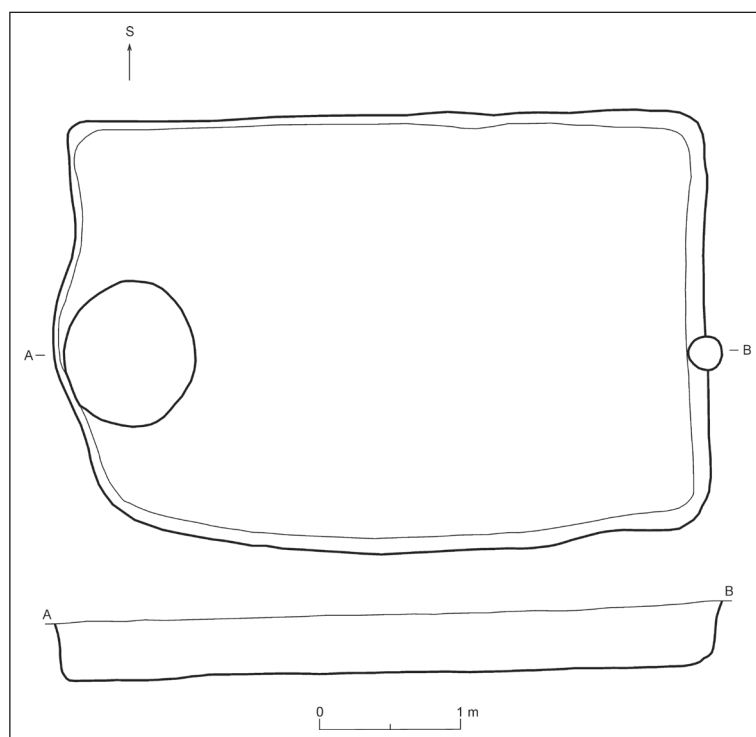
8. Zlomok hornej časti fľaše, zhotovenej z jemného materiálu, hnedej farby. Nádoba točená na kruhu (tab. II: 7).

9. Črep z dna nádoby točenej na kruhu, zvonku čiernosivý, z vnútra bledohnedý, povrch leštený. Dno rovné (tab. II: 8).

10. Črep z dna nádoby točenej na kruhu, zvonku čiernosivý, z vnútra bledohnedý, povrch leštený. Dno rovné, mierne naznačené odsadenie (tab. II: 9).

#### Objekt č. 15/61 (obr. 5)

Bol zistený v sektoroch N/15-16, z ktorých mechanizmus odsunul 70 cm černoze. Objekt mal



Obr. 4. Branč, objekt 14.

Fig. 4. Branč, feature 14.

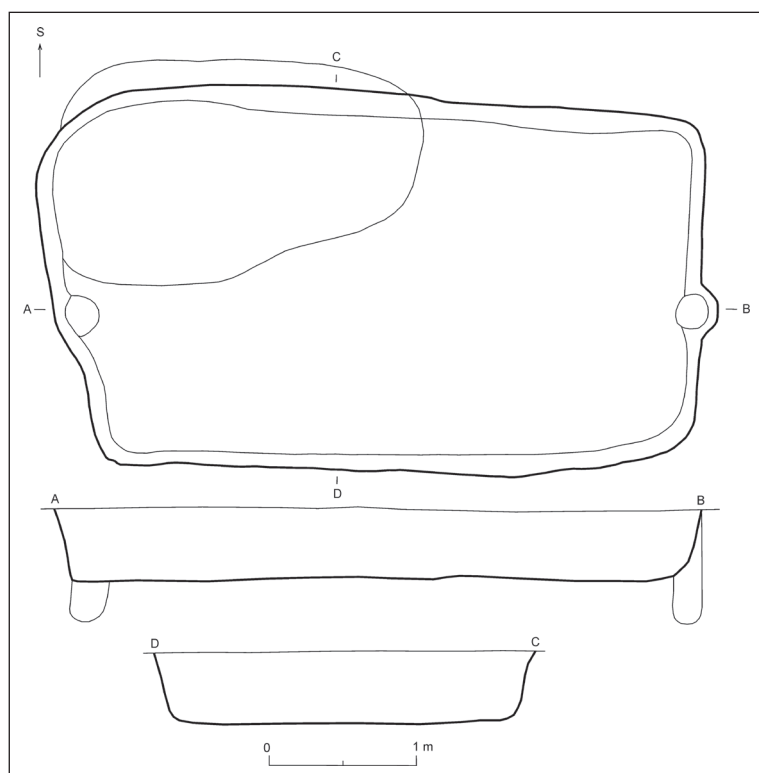
doť pravidelný obdĺžnikový tvar so zaoblenými rohmi, len severozápadný roh sa rozširoval. Chata bola vybraná v dvoch 20 cm vrstvách, najprv severná, potom južná polovica. Mala takmer kolmé steny, ktoré pozvoľna nasadali na dlážku, ktorá bola tvrdo udupaná zo spráše. Zistené boli 2 kolové jamy, každá v strede východnej a západnej kratšej steny. Boli valcovitého tvaru, zapustené pod úroveň podlahy a situované mimo stred užších stien. Bola dlhá 440 cm, široká 260 cm, hlboká 47 cm a orientovaná v smere východ–západ. Výplň chaty bola homogénna, sýto čiernej farby. Obsahovala pomerne málo črepového materiálu. Porušovala severozápadným rohom objekt 15 A (lengyelský kultúrny okruh). Na juhozápade a na juhu bola chata čiastočne porušená mladšími objektami č. 15/B a 15/C (doba rímska).

#### Nálezy:

1. Závažie v tvare štvorbokého ihlana so zaoblenými hranami. Na vrchnej podstave je znak kríža. Farba hnedosivá (tab. III: 1).

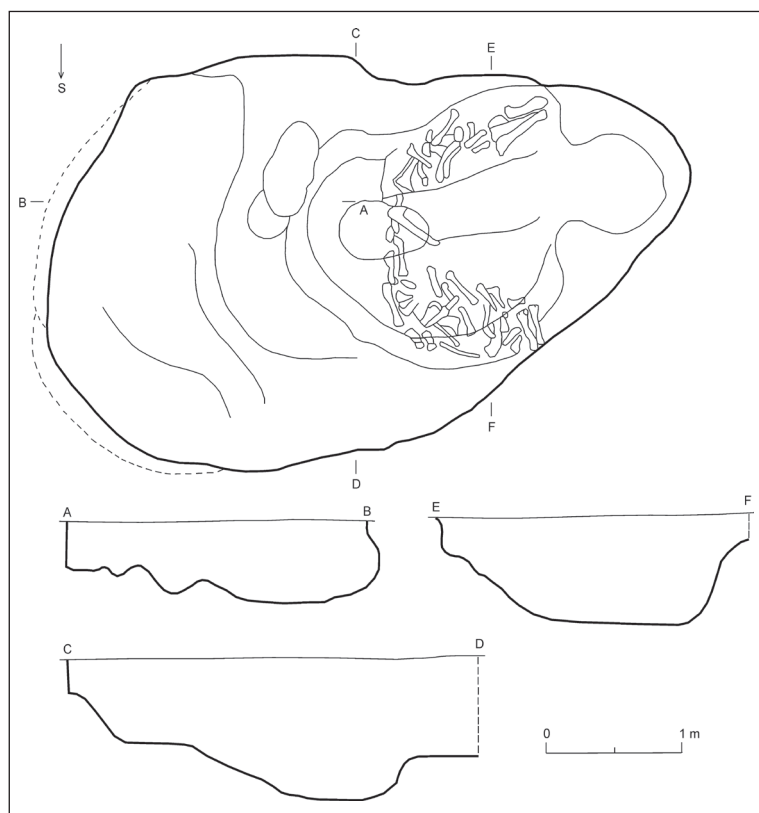
2. Fragment okraja nádoby hnedej farby, zhotovená na kruhu zo stredne drsného materiálu (tab. III: 3).

3. Situlový hrniec s obvodovým presekávaným prstencom pod hrdlom. Telo je vodorovne ryhované. Ma-



Obr. 5. Branč, objekt 15.

Fig. 5. Branč, feature 15.



Obr. 6. Branč, objekt 22.

Fig. 6. Branč, feature 22.

teriál stredne drsný s prímiesou grafitu (tab. III: 4).

4. Zlomok okraja a tela väčšej zásobnice. Ústie von vyhnuté. Nádoba zhotovená na kruhu. Materiál sivohnedý. Na tele výzdoba v tvare striedajúcich sa vhlbených línií a vlnovky (tab. III: 5, 6).

5. Malá nádobka zhotovená v ruke. Materiál drsný s prímiesou piesku (tab. III: 2).

#### Objekt 22/61 (obr. 6)

Objekt bol zistený v sektore O-P/3-4 počas sezóny 1961 na rozhraní sond X a XI, z ktorých bola ručne odstránená vrstva 20 cm ornice a 45 cm černoze. V sonde však bola odkrytá len západná polovica objektu. Východná polovica ostala pod východnou stenou neodkrytá. Až v sezóne 1962, keď buldozér pri melioračných prácach odstránil 45–50 cm vrstvu ornice a černoze a slabú vrstvu spráše, sa jama doskúmala. Objekt mal nepravidelný, vajcovitý pôdorys a podľa hĺbky jednotlivých častí bol vyberaný v 2–4 vrstvách po 20 cm. Mal nepravidelný tvar s vaňovitými a misovitými priehlbňami rozličných rozmerov. Celý objekt bol dlhý 480 cm, široký 300 cm a hlboký 78 cm. Orientovaný bol v smere západ–východ s malou severojužnou odchýlkou. Steny boli dobre vypracované, dno nerovné. Výplň pri spodku objektu bola niekoľkokrát prevrstvená sprašovými a tmavšími naplavenými vrstvičkami, v ktorých bolo po bokoch pri stenách v časti odkrytej v r. 1961 veľké množstvo zvieracích kostí. Pri západnom konci aj zlomky dolných končatín ľudských kostí, ktoré sa sem dostali z porušeného kostrového hrobu č. 105 datovaného do doby bronzovej – nitrianskej skupiny. Okrem zvieracích kostí

sa tu našlo niekoľko atypických čriepkov a 3 laténske typické črepy v západnej polovici. Objekt mal pôvodne funkciu exploatačnej jamy, ktorá po čiastočnom zanesení dostala funkciu odpadovej jamy.

#### Nálezy:

1. Črep z okraja nádoby vyrobenej na kruhu bledohnedej farby. Materiál jemný, bez prímiesí (tab. III: 7).

2. Črep zo spodnej časti nádoby vyrobenej na kruhu, dno je odsadené nízkym prstencom. Na tele je zvyšok obvodovej línie. Farba črepu sivá, materiál jemný, dobre plavený (tab. III: 8).

3. Črep zo spodnej časti nádoby zhotovenej na kruhu. Materiál je silne premiešaný s grafitom. Dno je rovné, telo je zdobené hrebeňovaním (tab. III: 9).

#### Objekt č. 30/61 (obr. 7)

Bol zistený v sektoroch L/18 a M/18, z ktorých mechanizmus odsunul hrubú vrstvu černoze a 30 cm vrstva bola prekopaná ručne. Objekt sa rysoval len nepresne. Mal pôdorys tvaru nepravidelného obdĺžnika s porušenými koncami a nepravidelne zaoblenými rohami. Chata bola pomerne hlboká, preto bola vyberaná v troch 20 cm vrstvách, najprv severovýchodná štvrtina, potom severozápadná, z ktorej však západný okraj sa dal zistiť len podľa podlahy. Ďalej sa vyberala juhovýchodná vrstva, nakoniec juhozápadná, kde sa roh určil na základe predpokladanej symetrie. Chata po odkrytí mala zhruba obdĺžnikový tvar so zaoblenými rohami a kolmými stenami. Pri južnej stene po celej dĺžke sa nachádzal 70–90 cm široký lavicový výstupok, ktorý bol od úrovne zistenia hlboký 20–23 cm. Chata mala v užších stenách aj dve kolové jamy, ktoré majú nepravidelný valcovitý tvar a nepresahujú rámec stien. Obe mali priemer 30–40 cm a boli hlboké 60–70 cm. Chata bola dlhá 505 cm a široká aj s lavicou 380 cm. Mala tvrdú udupanú hrboľatú sprašovú podlahu. Dlhšou osou bola orientovaná v smere severovýchod–juhozápad s lavicovým schodom na južnej strane. Juhozápadným koncom

chata porušovala asi plytší lengyelský objekt, z ktorého sa zachoval len úzky okraj výklenku. Výplň chaty bola hnedo popolavá bez akýchkoľvek vrstiev, všade jednotná. Vo výplni bolo množstvo črepového materiálu. Pri západnej kolovej jame sa na podlahe našli zlomky menších 4–5 kusov ihlanovitých nevypálených závaží, z ktorých sa dali zrekonštruovať 3 kusy. V severnej polovici sa našla neúplná železná spona s dlhým vinutím. Nad lavicovým schodom sa našiel zlomok železného noža.

#### Nálezy:

1. Fragmenty z okrajov fľašových nádob. Materiál jemný sivohnedej farby. Nádoby zhotovené na kruhu (tab. IV: 11, 14, 15, 17, 18).

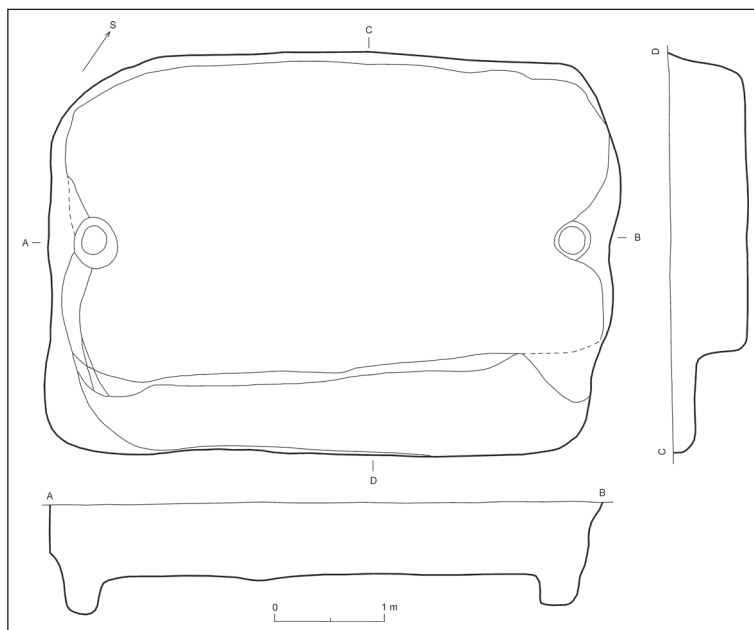
2. Horná časť misy so zaobleným telom. Hnedej farby, zhotovená na kruhu (tab. IV: 9).

3. Zlomok misy s von vyhnutým okrajom. Materiál stredne drsný. Vyrobená v ruke (tab. IV: 16).

4. Horné časti hrncovitých nádob zhotovených zo stredne drsného materiálu s prímiesou piesku (tab. IV: 10, 19).

5. Zlomok z tela nádoby s výzdobou v tvare ohraničenej plastickej presekávanej lišty. Materiál jemný bez prímiesí (tab. IV: 21).

6. Fragment situle s plasticke pretláčanou lištou a hrebeňovaným povrchom. Materiál je s prímiesou grafitu (tab. IV: 22).



Obr. 7. Branč, objekt 30.

Fig. 7. Branč, feature 30.

7. Okrajové časti situlovitých nádob (tab. IV: 7, 13, 20, 23) s grafitom v keramickej hmote. Na jednom fragmente je zachovaná výzdoba v podhrdlí v tvare jemne presekávaných šikmých línií (tab. IV: 13). Ďalší zlomok je zdobený hrebeňovaním povrchu (tab. IV: 23).

8. Zlomok hornej časti hrncovitej nádoby zhotovenej zo stredne drsného materiálu s prímiesou grafitu. Na tele je náznak obvodových rýh. Pod okrajom sa nachádza obvodová jemne presekávaná lišta (tab. V: 1).

9. Zlomky sitúl zhotovených z keramickej hmoty s prímiesou grafitu. Obe majú hrebeňované telo a pod okrajom reparačné otvory (tab. V: 2, 5).

10. Okraj fľaše zhotovenej z jemného hnedosivého materiálu. Nádobka zhotovená na kruhu. Pod hrdlom sa nachádzajú vhlbené obvodové línie (tab. V: 3).

11. Hlboká misa zhotovená na kruhu s mierne von vyhnutým ústím hnedosivej farby (tab. V: 4).

12. Misa zaoblená s esovite profilovaným telom zhotovená na kruhu. Pod hrdlom sa nachádzajú obvodové línie (tab. V: 6).

13. Malá nádobka z drsného materiálu hnedej farby s prímiesou piesku, zhotovená v ruke (tab. VI: 2).

14. Misa s výraznou profiláciou a konkávne odsadeným dnom, materiál stredne drsný hnedosivej farby (tab. VI: 7).

15. Väčší kónický pohár robený v ruke z menej kvalitnej keramickej hmoty s dovnútra vťahnutým ústím (tab. VI: 6).

16. Misa s kónickými stenami hnedej farby z menej kvalitného materiálu robená v ruke (tab. VI: 8).

17. Spodná časť baňatej (vázovitej nádoby) s rovným dnom. Zhotovená na kruhu z kvalitného materiálu hnedej farby (tab. VI: 5).

18. Črep zo spodnej časti nádoby zdobenej hrebeňovaním. Farby sivej, materiál je premiešaný s grafitom (tab. VII: 3).

19. Črep – dno z nádobky robenej na kruhu, bledohnedej farby. Dno je mierne odsadené (tab. VII: 2).

20. Fragment spodnej časti väčšej nádoby točenej na kruhu, bledohnedej farby. Dno rovné (tab. VII: 4).

21. Esovite profilovaná misa s konkávnym dnom sivohnedej farby. Pod ústím a na hrdle sa nachádzajú jemné obvodové línie (tab. VII: 1).

22. Spona železná, veľmi poškodená koróziou s dlhým obojstranným vinutím a pravidelným oblúkovitým lúčikom, okrúhleho prierezu a so zvyškami pätky (tab. IV: 8).

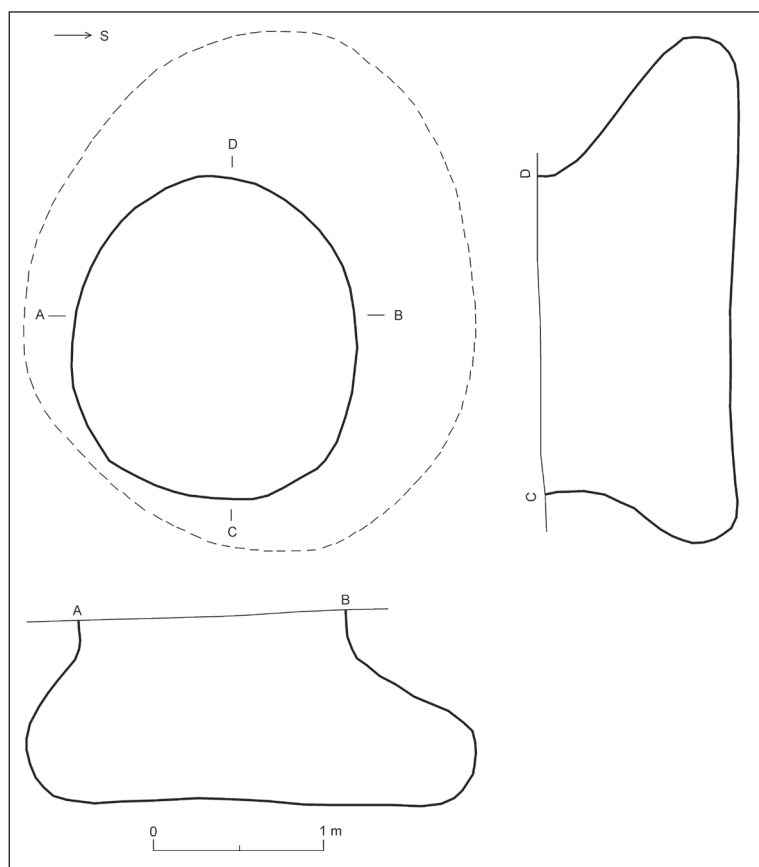
23. Zlomok železného noža – časť ostria s hrotom, poškodený koróziou (tab. IV: 5).

24. Závažie hlinené, tvaru štvorbokého ihlana, so zaobleným vrcholom i hranami. Na vrchole má znak žliabkovitej uhlopriečky. Dierka je horizontálne prevrtnaná v druhej tretine. Tri rovnaké kusy čiastočne doplnené, farby bledohnedej (tab. VI: 1, 3, 4).

25. Koliesko/praslen vyrobené z črepu sivej farby s hladným povrchom (tab. IV: 6).

26. Tri prasleny (tab. IV: 1, 2, 3), pričom jeden je zdobený po obvode zvislými ryhami (tab. IV: 2).

27. Predmet kostný, pravidelného tvaru so štvorcovým prierezom. Jeden koniec je mierne strávený a porušený pre hubovitú štruktúru (tab. IV: 4).



Obr. 8. Branč, objekt 108.

Fig. 8. Branč, feature 108.

#### Objekt č. 108/62 (obr. 8)

Sektor M4. Vyrýsoval sa po odhrnutí 40 cm vrstvy zeminu mechanizmom. Mal nepravidelný

kruhový pôdorys. Objekt sa vyberal postupne. Ústie malo rozmery 160–190 cm, najväčšia vyduť merala 270–310 cm, dno bolo dobre vypracované s priemerom 240–265 cm. Jama bola hlboká 108 cm. Dlhšou osou bola orientovaná juh–sever. Výplň bola sivohnedej farby, homogénna, bez väčších farebných rozdielov. Koncentrácia nálezov nebola zistená, črepy a zvieracie kosti boli rovnomerne rozptýlené vo výplni jamy. Medzi zvieracími kosťami zistil C. Ambros kosti somára (prevzaté z výskumnej dokumentácie). Vo všetkých vrstvách bolo zistené značné množstvo mazanice a prepálenej hliny. V dolnej časti jamy boli zlomky drevených uhlíkov a vrstvičky popola. Jama mala funkciu zásobnicovej jamy.

#### Nálezy:

1. Hlboké zaoblené esovité misy zhotovené na kruhu. Materiál jemný hnedosivej farby (tab. VII: 8; VIII: 4, 5, 8, 9). Vyskytujú sa na nich jemné plastické obvodové línie a na zrekonštruovanej mise je konkávne dno (tab. VII: 8).

2. Misa súdkovitého tvaru zhotovená v ruke z hrubozrnného materiálu sivohnedej farby (tab. VII: 7).

3. Okraj vázovitej nádoby s plasticky naznačenou obvodovou líniou (tab. VIII: 2).

4. Okraj na kruhu zhotovenej nádoby sivohnedej farby s masívnejším zaoblením ústia (tab. VIII: 3).

5. Kónická miska, resp. pohár hnedej farby zhotovený v ruke z hrubozrnného materiálu s prímiesou piesku (tab. VIII: 7).

6. Zrekonštruovaná situla (hrniec) hnedej farby zhotovená z materiálu bez prímiesy grafitu. Telo zdobené zvislým hrebeňovaním. Pod hrdlom sa nachádza jemne presekávaná lišta (tab. VIII: 1).

7. Hlinený praslen z hrubozrnného materiálu bledo-tehlovej farby (tab. VII: 5).

8. Malá bronzová špirálka (tab. VII: 6).

## 6. VYHODNOTENIE

Z preskúmaných objektov máme k dispozícii nevýrazný črepový materiál a minimálne množstvo drobných predmetov. Na základe štatistického hodnotenia fragmentov nádob (tabela 1) vyplýva ich kvalitatívne a kvantitatívne zastúpenie. Kresbovo zdokumentovaných je 68 kusov keramiky. Z drobných predmetov sú to 6 hlinených praslenov, 4 ihlanové závažia, zlomok železnej spony, bronzová špirálka, fragment železného nožička a opracovaný kostený predmet.

#### Keramika

Ide o nevýraznú sídliskovú keramiky, kde majú zastúpenie predovšetkým misovité a hrncovité tvary (obr. 9). Vyskytuje sa tu väčšie množstvo v ruke robených nádob. V menšej miere sú zastúpené situly a situlovité hrnce, niektoré aj s výzdobou v podhrdlí (tab. I: 10; III: 4; IV: 13, 22; V: 1; VIII: 1). Stretávame sa aj s reparačnými otvormi, ktoré sú považované za doklad dlhodobiejšieho používania keramiky (tab. I: 7, 10; V: 2, 5). Nádoby sú väčšinou bez výzdoby, iba situle majú telo dekorované zvislým hrebeňovaním. Zdobené situly v podhrdlí pochádzajú z objektu 14 (tab. I: 10; III: 4), z objektu 30 (tab. IV: 13, 22) a z objektu 108 (tab. VIII: 1). V prípade výzdoby z objektu 30 ide o motív v tvare klasu, či vetvičky, ktorý je charakteristický pre časový úsek LT C1 (*Repka 2020*, obr. 117). Podobná výzdoba je známe na situliach z okolitých sídlisk v Nitre (*Březinová 2014*) a z Komjátic (*Horváth 2014*).

Početnou skupinou nádob sú misy, predovšetkým s esovitou profiláciou, zaobleným telom a niektoré aj s omfalom. Časovo sa vyskytujú v LTB2 a LTC1 (*Tankó 2020*, 153). Na jednej

Objekt	Váha atypických črepov	Váha typických črepov	Počet typických črepov	V ruke robená keramika	Keramika točená na kruhu	Keramická hmota jemná	Keramická hmota hrubá	Počet okrajov	Počet dien	Počet častí tiel nádob	Rekonštruované nádoby
6	0	444g	8	0	8	5	3	7	0	1	1
14	2405g	659g	13	3	10	9	4	9	2	2	0
14/C	784g	188g	8	3	5	5	3	5	1	2	0
15	239g	623g	6	2	4	2	4	4	0	2	2
22	102g	318g	7	0	7	2	5	1	2	4	1
30	10639g	2496g	65	15	50	39	26	38	6	21	9
108	4941g	1078g	38	5	33	28	10	17	0	15	3

**Tabela 1.** Branč, databáza keramiky z laténskych objektov (spracovala M. Zaujecová).

**Table 1.** Branč, database of pottery from the La Tène features (Processed by M. Zaujecová).





Obr. 9. Branč, výber zrekonštruovaných nádob z objektov (foto M. Zaujecová).

Fig. 9. Branč, selected restored vessels from the features (Photo by M. Zaujecová).

zásobníci sa vyskytlo zdobenie rôzne umiestnených ryhovaných plôch (tab. III: 5, 6). Takáto kombinácia ryhovania je pre dobu laténsku dosť nezvyčajná. Rôzne usporiadanie a kombinovanie hrebeňovania povrchu nádob sa vyskytuje až v neskej dobe laténskej, v horizonte LTC2–D1, kde je však takáto výzdoba situovaná skôr do spodnej časti nádob (Čambal 2004). To je dôvod, prečo uvažujeme, že ide o sekundárne premiešaný nález z objektov datovaných do doby rímskej.

#### Drobné predmety

Z drobných predmetov je to 6 kusov hlinených praslenov, 4 ihlancové závažia, zlomok železnej spony, bronzová špirálka, fragment železného nožička a opracovaný kostný predmet. Ani jeden z týchto predmetov neumožňuje presnejšie datovanie. Všetko bežné predmety, ktoré sa nachádzajú na sídlisku. Za pozornosť stojí asi iba fragment železnej spony (tab. IV: 8). V denníku z výskumu z r. 1961 vo výskumnej dokumentácii je jej náčrt podstatne lepší, ako v súčasnosti zachovaná časť. Má obojstranné vinutie (3+3) a pravidelný oblúkovitý lúčik. Podľa triedenia

spôň J. Bujnu (2003, 39–108) patrí do časového horizontu LT B2–C1.

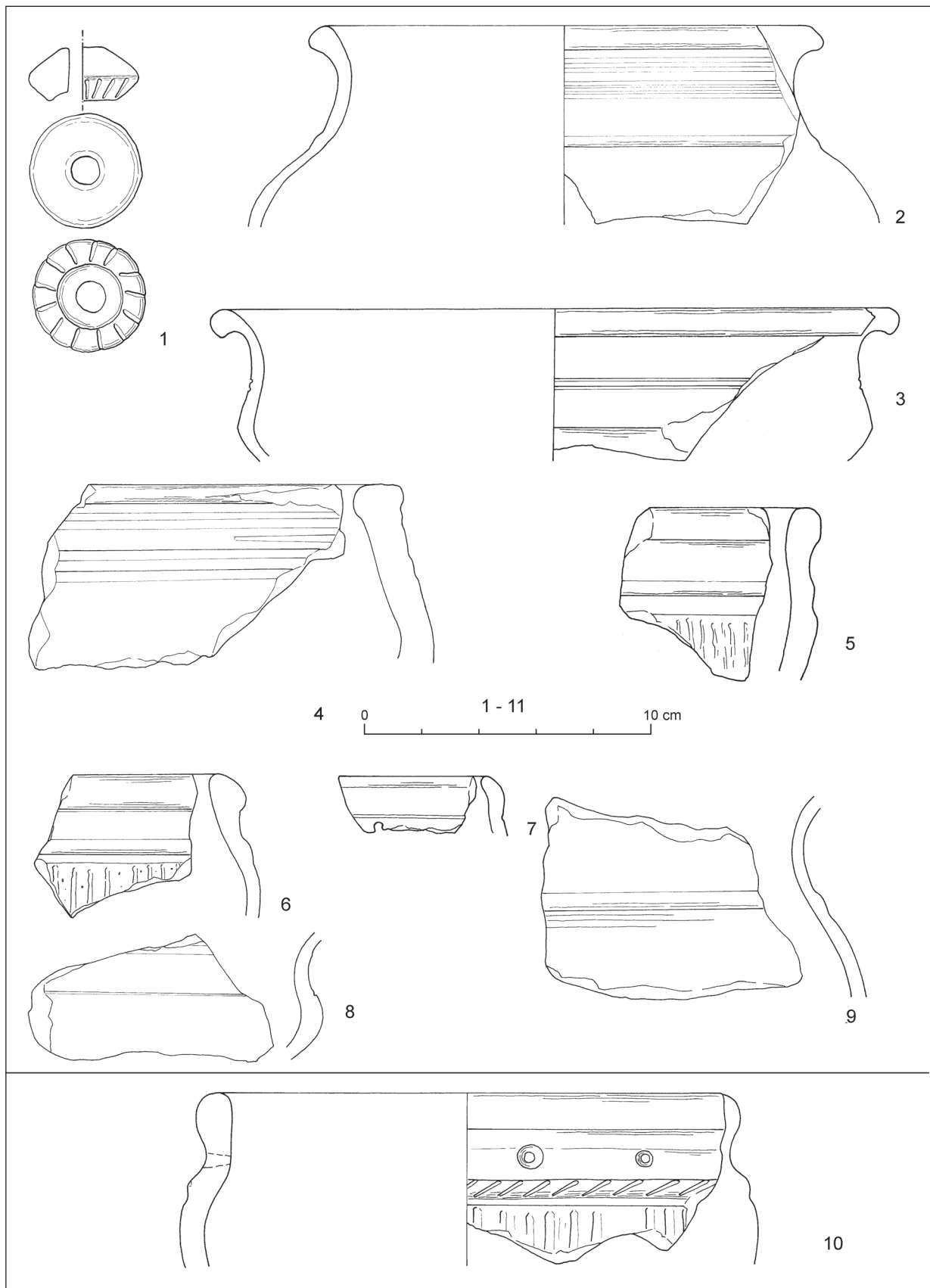
#### Sídliskové objekty

Na preskúmanej ploche polyfunkčnej lokality bolo preskúmaných 6 objektov s datovaním do doby laténskej. Ide o 4 chaty a dve jamy. Termín chata používame vo všeobecnej rovine. Nie vždy možno hovoriť o obytnej funkcii. Činitele, ktoré v prvom rade súvisia s obytnou funkciou, ohnisko a vnútorná úprava interiéru sa zistilo iba v objekte 6/61. Stavebná technika je vo všetkých chatách zhodná. Išlo o dvojkolovú konštrukciu s umiestnením podporných kolov v strede kratších strán. Dlážka bola udusaná, neupravená. Objekty mohli mať rôznu funkciu obytnú, výrobnú, hospodársku, prípadne aj kombinovanú. V objekte 30/61 sa nachádzal pri južnej stene lavicovitý výstupok. Hlinené závažia podporujú domnienku, že tu stál tkáčsky stav. Plochy pôdorysov chat sa pohybujú od 11,4 do 19,2 m<sup>2</sup>, čo je v zhode s rozmermi zistenými na ostatných sídliskách doby laténskej na Slovensku (Březinová 2006). Okrem dvoch jám sa tu žiadne iné objekty hospodárskeho, či výrobného zamerania nenašli.

## 7. ZÁVEREČNÉ ZHODNOTENIE

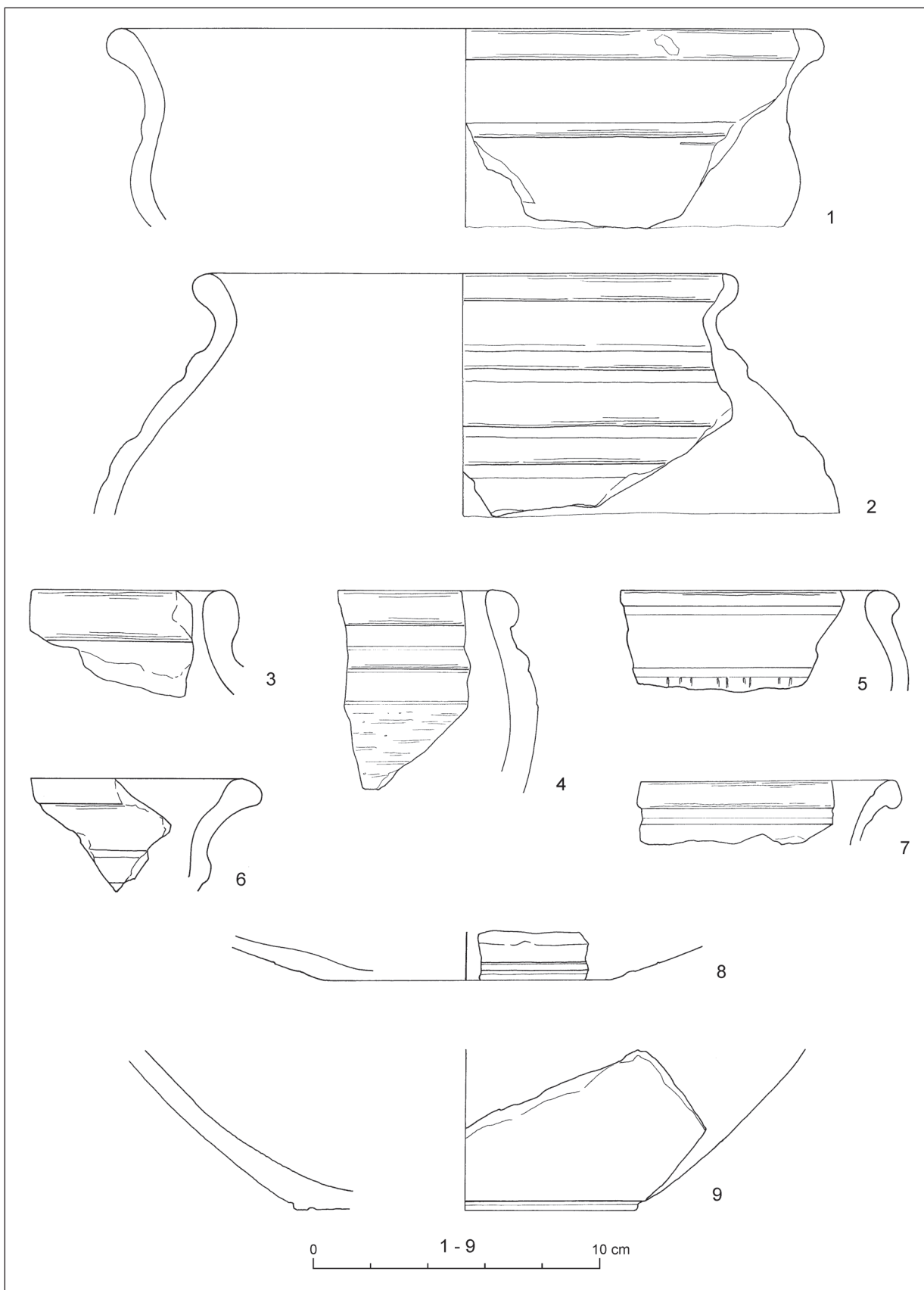
Na základe celkovej terénnej situácie v Branči II, poloha Helyföldék (obr. 2: A) sa dá predpokladať, že ďalšie objekty z tohto obdobia sa tu nenachádzali. V tejto súvislosti vychádzame zo stavu, ktorý nastal na ploche po odhumusovaní celého areálu. Hustota objektov z ďalších období zaplnila celý priestor skúmanej plochy. Nedá sa však vylúčiť skutočnosť, že intenzívnou poľnohospodárskou činnosťou a odhumusovaním boli zničené všetky nadzemné stavby, prípadne plytšie zahĺbené objekty, ktoré sa tu mohli vyskytovať. Ako vyplýva aj z výskumnej dokumentácie, celá plocha výskumu bola podrobne preskúmaná (15 000 m<sup>2</sup>). Z juhu ju ohraničovalo koryto rieky Nitry, takže

tu priestor na pokračovanie sídliska nebol. S veľkou pravdepodobnosťou to bolo menšie zoskupenie objektov, ktoré podľa klasifikácie P. Trebscheho možno označiť ako dvorec, alebo malú osadu, farmu, či izolované hospodárstvo (*Trebsche 2012, 163*). Ide o sebestačné jednotky, pravdepodobne sídla jednej rodiny, ktoré boli v kontakte s väčšími sídelnými aglomeráciami. Tiahnu sa na terasách riek vo vzdialenosti niekoľkých kilometrov od seba. Ak hodnotíme osídlenie v povodí rieky Nitry, prípadne Žitavy (*Březinová 2006*), vidíme, že takéto menšie sídliskové jednotky sa nachádzajú v rozpätí niekoľkých kilometrov po celom povodí uvedených riek. Išlo o úrodné oblasti s dostatkom kvalitnej pôdy a vody so všetkými ekoparametrami vhodnými pre poľnohospodárske využitie.



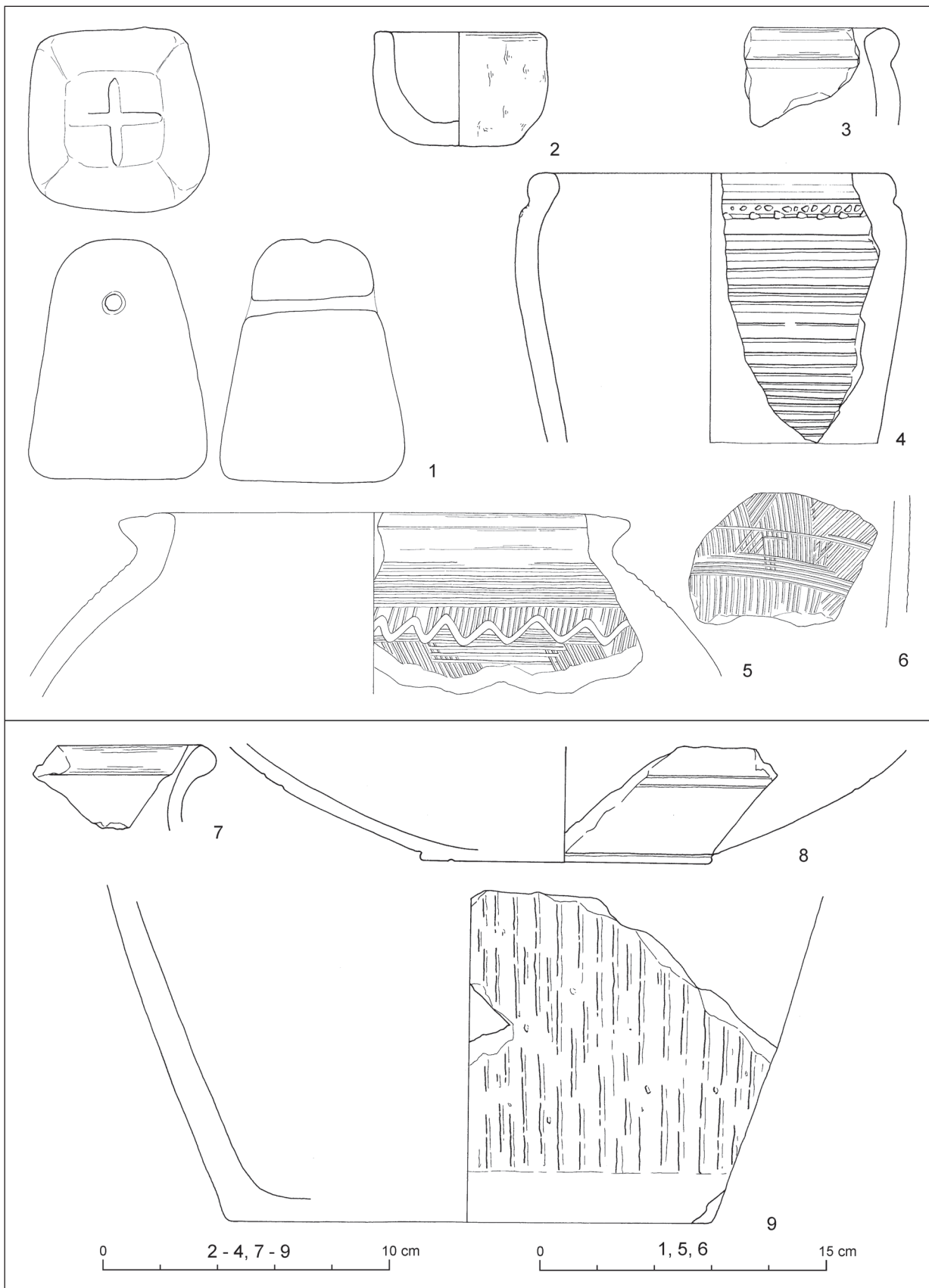
**Tab. I.** Branč, 1-9 – objekt 6/61, 10 – objekt 14/61. 1 – hlinený praslen, 2-10 – fragmenty nádob – hlina.

**Pl. I.** Branč, 1-9 – feature 6/61, 10 – feature 14/61. 1 – clay spindle whorl, 2-10 – fragments of vessels – clay.



**Tab. II.** Branč, 1-9 – objekt 14/61. Fragments of clay vessels.

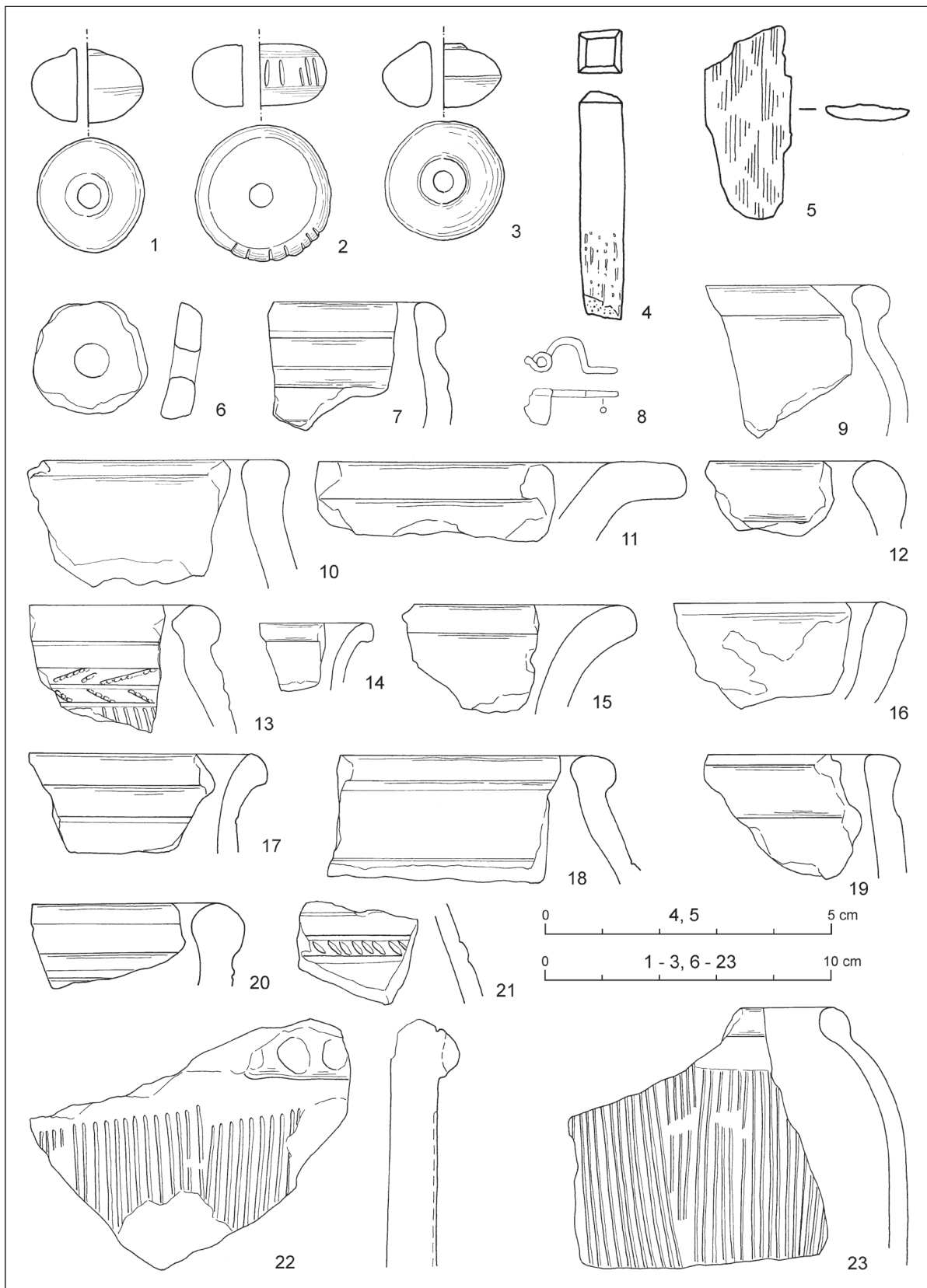
**Pl. II.** Branč, 1-9 – feature 14/61. Fragments of clay vessels.



**Tab. III.** Branč, 1-6 – objekt 15/61, 7-9 – objekt 22/61. 1 – hlinené závažie, 2-9 – fragmenty hlinených nádob.

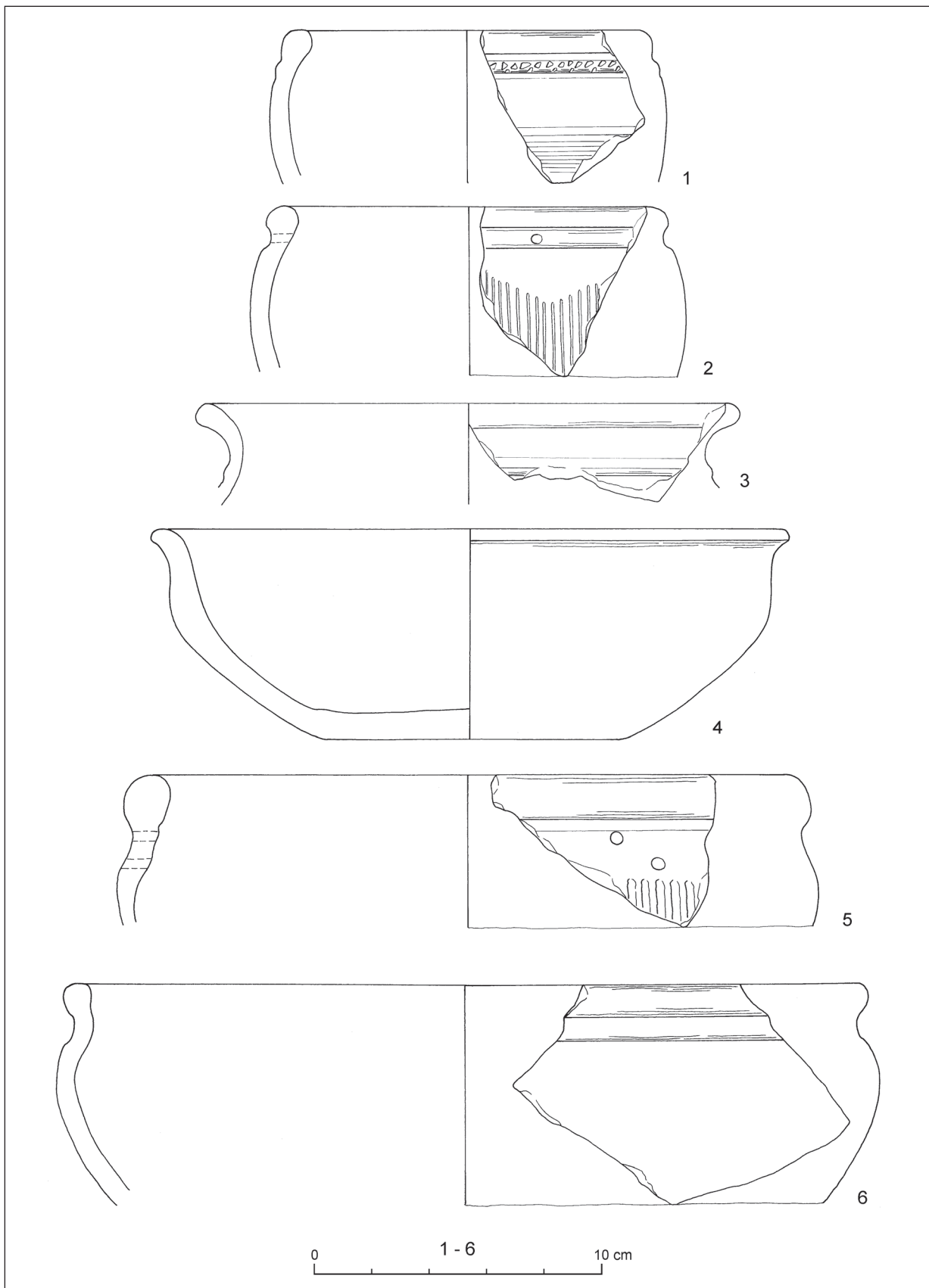
**Pl. III.** Branč, 1-6 – feature 15/61, 7-9 – feature 22/61. 1 – clay weight, 2-9 – fragments of clay vessels.





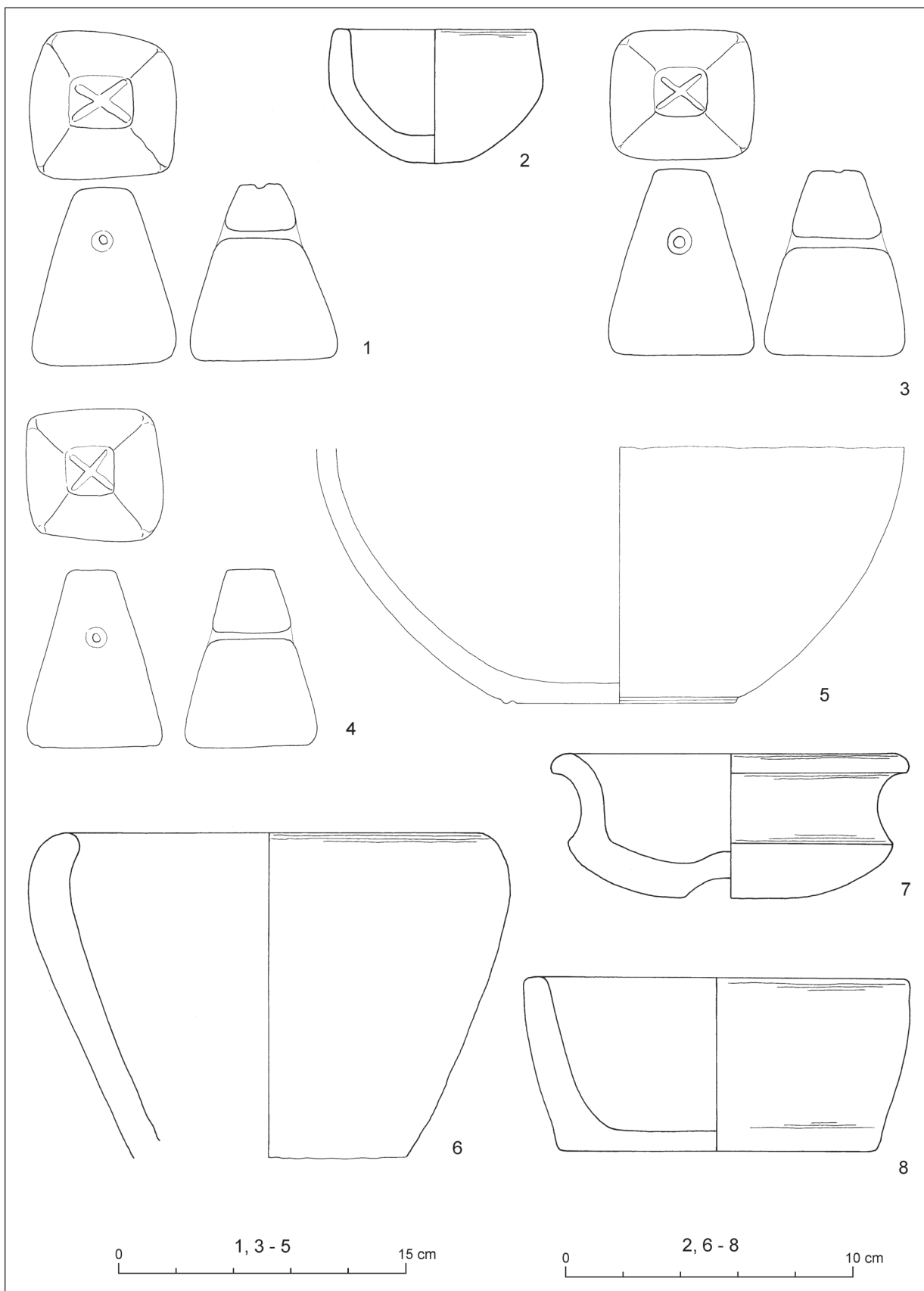
**Tab. IV.** Branč, 1-23 – objekt 30/61. 1-3, 6 – hlinené prasleny a koliesko; 4 – kostný opracovaný predmet; 5 – zlomok železného predmetu; 7, 9-23 – fragmenty hlinených nádob; 8 – fragment železnej spony.

**Pl. IV.** Branč, 1-23 – feature 30/61. 1-3, 6 – clay spindle whorls and a wheel; 4 – worked bone artefact; 5 – fragment of an iron artefact; 7, 9-23 – fragments of clay vessels; 8 – fragment of an iron fibula.



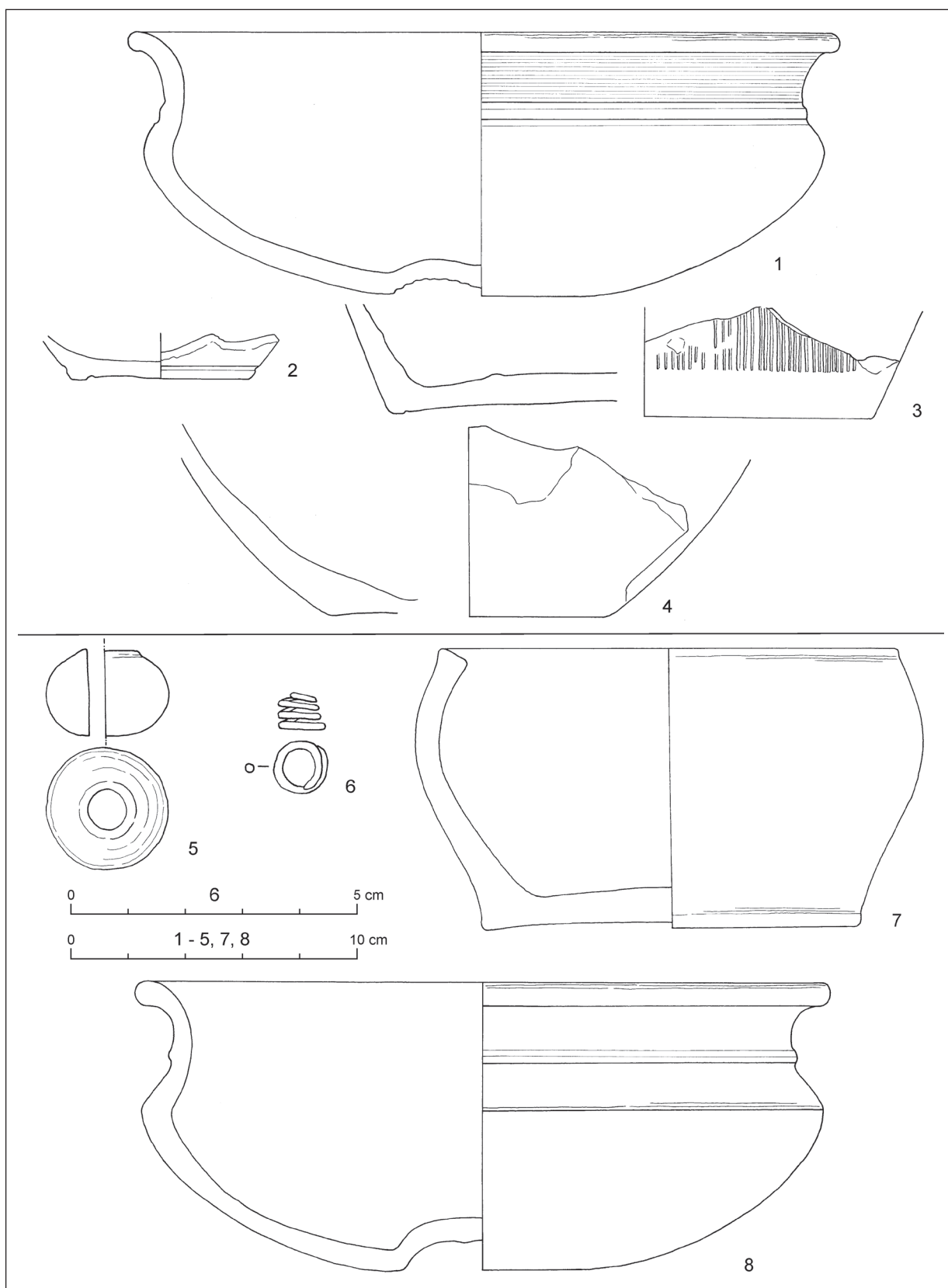
**Tab. V.** Branč, 1-6 – objekt 30/61. 1-6 – hlinené nádoby (zrekonštruované i fragmenty).

**Pl. V.** Branč, 1-6 – feature 30/61. 1-6 – clay vessels (restored and fragments).



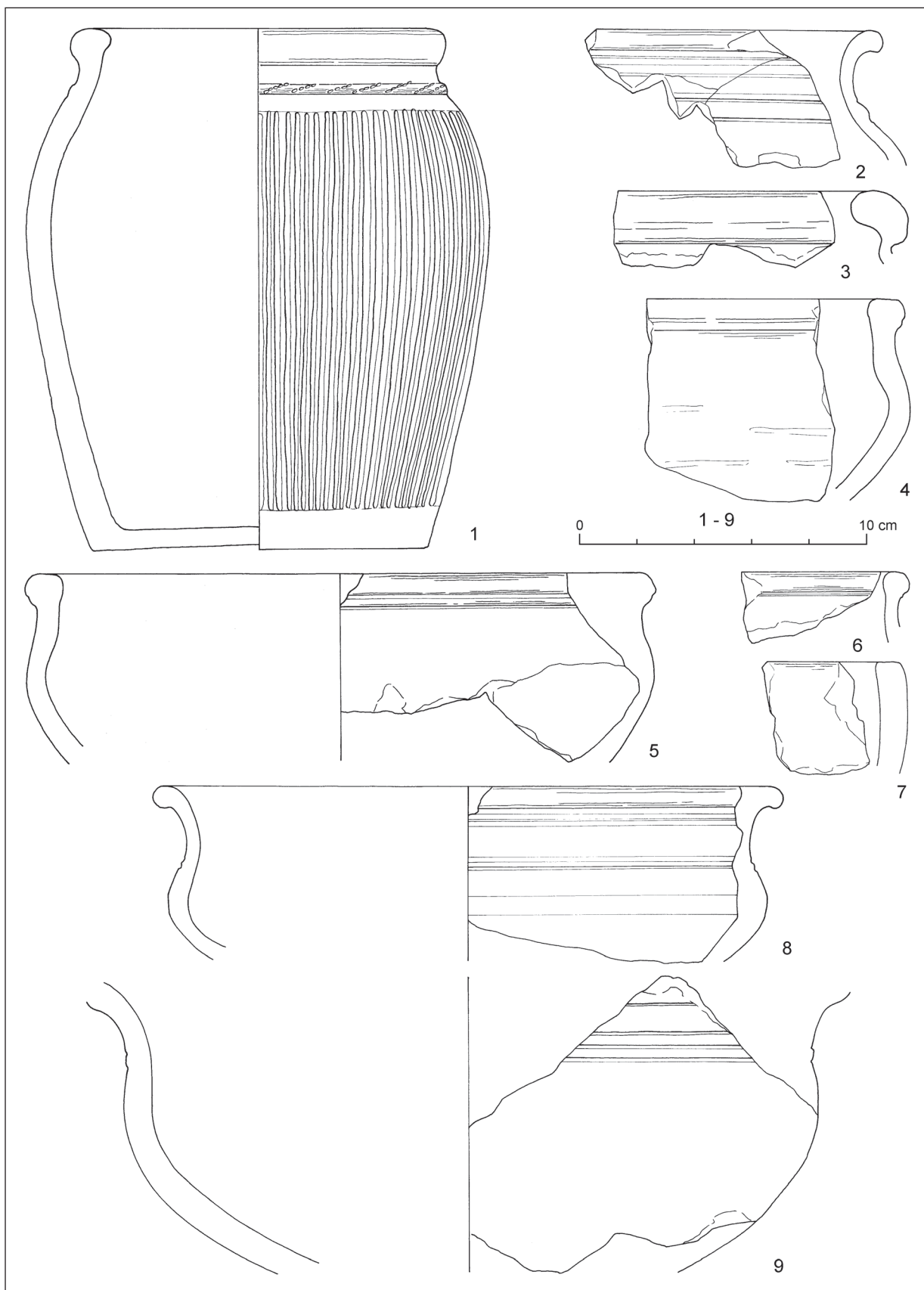
**Tab. VI.** Branč, 1-8 – objekt 30/61. 1, 3, 4 – hlinené závažia; 2, 5-8 – hlinené nádoby (zrekonštruované i fragmenty).

**Pl. VI.** Branč, 1-8 – feature 30/61. 1, 3, 4 – clay weights; 2, 5-8 – clay vessels (restored and fragments).



**Tab. VII.** Branč, 1-4 – objekt 30/61; 5-8 – objekt 108/62. 1-4, 7-8 – hlinené nádoby (zrekonštruované i fragmenty), 5 – hlinený praslen, 6 – železná špirálka.

**Pl. VII.** Branč, 1-4 – feature 30/61; 5-8 – feature 108/62. 1-4, 7-8 – clay vessels (restored and fragments), 5 – clay spindle whorl, 6 – miniature iron spiral.



**Tab. VIII.** Branč, 1-9 – objekt 108/62. 1-9 – hlinené nádoby (zrekonštruované i fragmenty).

**Pl. VIII.** Branč, 1-9 – feature 108/62. 1-9 – clay vessels (restored and fragments).



## LITERATÚRA

- Březinová 2006* – G. Březinová: Sídlišká a sídliskové nálezy z laténskej doby na juhozápadnom Slovensku. Študijné zvesti AÚ SAV 40, 2006, 9 – 49.
- Březinová 2014* – G. Březinová: Grafitové situly s výzdobou v podhrdlí z laténských sídlisk v Nitre. In. J. Čižmářová/N.Venclová/G. Březinová (ed.): Moravské křižovatky. Střední Podunají mezi pravěkem a historií. Brno 2014, 293–304.
- Bujna 2003* – J. Bujna: Spony z keltských hrobov bez výzbroje z územia Slovenska. Typovo-chronologické triedenie LT B- a C1 spôn. Slovenská archeológia 51, 2003, 39–108.
- Bujna 2005* – J. Bujna: Kruhový šperk z laténských ženských hrobov na Slovensku. Nitra 2005.
- Čambal 2004* – R. Čambal: Bratislavský Hradný vrch – akropola neskorolátenskeho oppida. Zborník Slovenského národného múzea, Archeológia, Supplementum 1. Bratislava.
- Hanuliak 1977* – M. Hanuliak: Laténsky kostrový hrob z Branča. Archeologické výskumy a nálezy na Slovensku v roku 1976, 115, 116, obr. 51, 52.
- Horváth 2014* – P. Horváth: Výzdoba a výzdobné motívy na keramike z laténskeho sídliska v Komjaticiach. In. J. Čižmářová/N.Venclová/G. Březinová (ed.): Moravské křižovatky. Střední Podunají mezi pravěkem a historií. Brno 2014, 335–352.
- Cheben/RuttKay/RuttKayová 1993* – I. Cheben/M. RuttKay/J. RuttKayová: Záchrané výskumy na trase výstavby ropovodu v okrese Nitra. Archeologické výskumy a nálezy na Slovensku v roku 1992, 1993, 61, 62.
- Janek 1973* – D. Janek: Branč, prieskum tranzitného plynovodu. Rukopis výskumnej správy 1973. Uložené: Dokumentácia AÚ SAV Nitra, inv. č. 6345/73.
- Kolník 1962* – T. Kolník: Nové sídliskové nálezy z doby rímskej na Slovensku. Archeologické rozhledy 14, 344–368.
- Kolník/Varsik/Vladár 2007* – T. Kolník/V. Varsik/J. Vladár: Branč. Germánska osada z 2. až 4. storočia. Archaeologica Slovaca Monographiae, Catalogi, Tomus X. Nitra 2007.
- Repka 2020* – D. Repka: Laténska keramika ako predmet štúdia. Nitra 2020.
- Tankó 2020* – K. Tankó: Kelta falu Győr határában. A Ménfőcsanakai késő vaskori település. Budapest 2020.
- Trebsche 2012* – P. Trebsche: Grösse und Wirtschaftsstruktur latènezeitlicher Flachsiedlungen im österreichischen Donauraum. Zborník Slovenského národného múzea CVI, Archeológia 22, 2012, 131–167.
- Vladár 1962* – J. Vladár: Výskum v Branči pri Nitre v roku 1961, Archeologické rozhledy XIV, 1962, 308–327.
- Vladár 1964* – J. Vladár: Archeologický výskum v Branči pri Nitre v r. 1961–1962, Archeologické rozhledy XVI, 1964, 63–94.
- Vladár 1973* – J. Vladár: Pohrebiská zo staršej doby bronzovej v Branči. Archaeologica Slovaca Fontes 12. Bratislava 1973.
- Vladár/Benadik/Stach 1991* – J. Vladár/B. Benadik/A. Stach: Branč II, poloha Helyföldek (okr. Nitra). Rukopis výskumnej správy 1991. Uložené: Dokumentácia AÚ SAV Nitra, inv. č. 12871/91.
- Vladár/Lichardus 1968* – J. Vladár/J. Lichardus: Erforschung der frühneolithischen Siedlungen in Branč. Slovenská archeológia XXIV/2, 263–352.

## BRANČ IN THE LA TÈNE PERIOD

GERTRÚDA BŘEZINOVÁ

Part of a La Tène settlement was detected in the excavated area of a polycultural site at Branč. It consisted of two pits and four huts. The features appeared after an 50–80 cm thick layer of soil was removed by machinery. We have obtained indistinct sherds and a minimum number of small artifacts from the studied features. The quality and quantity distribution of the vessel fragments is based on their statistical evaluation shown in table 1. 68 exemplars of pottery were documented by drawing. As for the small artefacts, there are six clay spindle whorls, four pyramidal weights, a fragment of an iron fibula, a miniature bronze spiral, a fragment of an iron knife and a worked bone artefact.

Based on the overall terrain situation in Branč II, Helyföldek site, we can assume that there were no other features from this period. It follows from the research documentation, that the whole excavated area (15,000 m<sup>2</sup>) was studied in detail. It was delimited by the Nitra's riverbed from the south, so there was no space for extension of the settlement. It is highly probable that it was a small aggregation of features – a farmstead, small settlement, farm or an isolated farm. The settlement is based on the pottery finds dated to LTB/LTC.

*doc. PhDr. Gertrúda Březinová, CSc.*

*Archeologický ústav SAV*

*Akademická 2*

*SK – 949 21 Nitra*

*nraubrez@savba.sk*